

# ТАМОЖЕННЫЙ СОЮЗ

## ОДОБРЕНИЕ ТИПА ТРАНСПОРТНОГО СРЕДСТВА



Серия RU №0016126

№ TC RU E-RU.MP03.00825.P3

Срок действия с 27 ноября 2019 г. по 26 ноября 2022 г.

### ОРГАН ПО СЕРТИФИКАЦИИ

Негосударственной некоммерческой организации

«Ассоциация по безопасности машин и оборудования «ТЕСТ-СДМ»

место нахождения: Российская Федерация, 125424, город Москва, Волоколамское шоссе, дом 73,  
фактический адрес: Российская Федерация, 125424, город Москва, Волоколамское шоссе, дом 73,  
телефон: +7 (495) 490-58-80, факс: +7 (495) 490-59-07, адрес электронной почты: testsdm@testsdm.ru,  
аттестат аккредитации № RA.RU.11MP03.

### ТРАНСПОРТНЫЕ СРЕДСТВА

МАРКА	—	
КОММЕРЧЕСКОЕ НАИМЕНОВАНИЕ	кран автомобильный	кран-манипулятор автомобильный
ТИП	КС-55713-5, КС-55713-5Л, КС-55713-5В, КС-55713-5В-4, КС-55729-5В-3, КС-55713-5В-1, КС-55713-5Л-1	КМА-150-5
БАЗОВОЕ ТРАНСПОРТНОЕ СРЕДСТВО / ШАССИ	— / КАМАЗ 43118	
МОДИФИКАЦИИ	—	
КАТЕГОРИЯ	N <sub>3</sub> G	
ЭКОЛОГИЧЕСКИЙ КЛАСС	5	
ЗАЯВИТЕЛЬ И ЕГО АДРЕС	Акционерное общество «Галичский автокрановый завод», ОГРН 1024401432450, место нахождения и фактический адрес: Российская Федерация, 157202, Костромская область, Галичский район, город Галич, улица Гладышева, дом 27, телефон: +7 (49437) 4-23-42, факс: +7 (49437) 4-23-43, адрес электронной почты: info@gakz.ru	
ИЗГОТОВИТЕЛЬ И ЕГО АДРЕС	Акционерное общество «Галичский автокрановый завод», место нахождения и фактический адрес: Российская Федерация, 157202, Костромская область, Галичский район, город Галич, улица Гладышева, дом 27	
ПРЕДСТАВИТЕЛЬ ИЗГОТОВИТЕЛЯ И ЕГО АДРЕС	—	
СБОРОЧНЫЙ ЗАВОД И ЕГО АДРЕС	Российская Федерация, 157202, Костромская область, Галичский район, город Галич, улица Гладышева, дом 27	
ПОСТАВЩИК СБОРОЧНЫХ КОМПЛЕКТОВ И ЕГО АДРЕС	—	

соответствуют требованиям технического регламента Таможенного союза «О безопасности колесных транспортных средств».









Одобрение типа транспортного средства № TC RU E-RU.MP03.00825.P3Стр. 2

Действие данного ОДОБРЕНИЯ ТИПА ТРАНСПОРТНОГО СРЕДСТВА распространяется на серийно выпускаемую продукцию.

Данное ОДОБРЕНИЕ ТИПА ТРАНСПОРТНОГО СРЕДСТВА без приложений недействительно.

Приложение № 1. Общие характеристики транспортного средства.

Приложение № 2. Перечень документов, явившихся основанием для оформления ОДОБРЕНИЯ ТИПА ТРАНСПОРТНОГО СРЕДСТВА.

Приложение № 3. Описание маркировки транспортного средства.

Приложение № 4. Общий вид транспортного средства на двух страницах.

### ДОПОЛНИТЕЛЬНАЯ ИНФОРМАЦИЯ

Для изготовления транспортных средств типов КС-55713-5, КС-55713-5Л, КС-55713-5В, КС-55713-5В-4, КС-55729-5В-3, КС-55713-5В-1, КС-55713-5Л-1 применяются модификации шасси 43118-А5, 43118-50; для КМА-150-5 – 43118-А5, 43118-50, 43118-RR, 43118-RS.

Показатели масс не могут превышать максимальных для конкретного базового шасси, указанных в одобрении типа на базовое шасси, на табличке изготовителя базового шасси и в его сопроводительной документации.

Руководитель органа по сертификации



Г.Д. Черненко  
инициалы, фамилия

Дата оформления «05» ноября 2019 г.

**ОДОБРЕНИЕ ТИПА ТРАНСПОРТНОГО СРЕДСТВА УТВЕРЖДЕНО.**

Внесена запись в реестр за № TC RU E-RU.MP03.00825.P3 от

27 ноября 2019 г.

Руководитель  
(заместитель руководителя)

**РОССТАНДАРТА**  
наименование уполномоченного  
органа государственного управления



А.В. Кулешов  
инициалы, фамилия







Приложение № 1

Стр. 3

к одобрению типа транспортного средства № TC RU E-RU.MP03.00825.P3

## ОБЩИЕ ХАРАКТЕРИСТИКИ ТРАНСПОРТНОГО СРЕДСТВА

Колесная формула / ведущие колеса	6 x 6 / все										
Схема компоновки транспортного средства	кабина над двигателем										
Расположение двигателя	переднее продольное										
Исполнение загрузочного пространства	оборудование в составе: дополнительной рамы с гидравлическими опорами; поворотной платформы с кабиной управления и грузовой лебедкой; секционной телескопической стрелы с грузовым канатом, крюковой подвеской, гуськом или без него; гидромеханической трансмиссии привода оборудования; пультов управления, электрооборудования и приборов безопасности (для КС-55713-5, КС-55713-5Л, КС-55713-5В, КС-55713-5В-4, КС-55729-5В-3, КС-55713-5В-1, КС-55713-5Л-1); грузовая платформа с бортами или без них, краноманипуляторная установка с рабочей платформой или без нее, с оборудованием для бурения или без него (для КМА-150-5)										
Назначение	для выполнения строительно-монтажных и погрузочно-разгрузочных работ (для КС-55713-5, КС-55713-5Л, КС-55713-5В, КС-55713-5В-4, КС-55729-5В-3, КС-55713-5В-1, КС-55713-5Л-1); для перевозки различных грузов, выполнения погрузочно-разгрузочных работ, для выполнения работ на высоте в пределах зоны обслуживания (для исполнения с рабочей платформой), для буровых работ (для исполнения с оборудованием для бурения) (для КМА-150-5)										
Кабина	цельнометаллическая, двухдверная, двух- или трехместная, со спальным местом или без него, откидывающаяся вперед										
	для типов	КС-55713-5	КС-55713-5Л	КС-55713-5Л-1	КС-55713-5В	КС-55713-5В-1	КС-55713-5В-4	КС-55729-5В-3	КС-55713-5Л-1	КМА-150-5	
Габаритные размеры, мм											
- длина		12000	12000	12000	11800	11800	12000	12000	12000	8000... 12000	
- ширина		2550									
- высота		3800	3950	3940	3915	3930	3910	3910	3910	3800... 4000	
	для типов	КС-55713-5, КС-55713-5Л, КС-55713-5В, КС-55713-5В-4, КС-55729-5В-3, КС-55713-5В-1, КС-55713-5Л-1					КМА-150-5				
База, мм		3690 + 1320					3690 / 4100 / 4400 / 4600 + 1320				
Колея колес, мм		2050									
	для типов	КС-55713-5, КС-55713-5Л, КС-55713-5В, КС-55713-5В-4, КС-55729-5В-3		КС-55713-5В-1		КС-55713-5Л-1		КМА-150-5			
Масса транспортного средства в снаряженном состоянии, кг		20850...22425		21085...22425		20730...22425		10000...15000			
Технически допустимая максимальная масса транспортного средства, кг		21000...22500		21235...22500		20880...22500		19900...22500			
Технически допустимая максимальная масса, приходящаяся на каждую из осей транспортного средства, начиная с передней оси, кг											
- на первую ось		6000...6500		6075...6500		5980...6500		5600...6500			
- на вторую ось		7500...8000		7500...8000		7450...8000		7150...8000			
- на третью ось		7500...8000		7500...8000		7450...8000		7450...8000			
Технически допустимая максимальная масса автопоезда, кг		34500					31900...34500				
Максимальная масса прицепа, кг		12000									



Приложение № \_\_\_\_\_

Стр. \_\_\_\_\_

к одобрению типа транспортного средства № \_\_\_\_\_



Одобрение типа транспортного средства № TC RU E-RU.MP03.00825.P3  
 Приложение № 1

Стр. 4

для транспортных средств на шасси	43118-A5	43118-RR	43118-RS
<b>Двигатель внутреннего сгорания</b> (марка, тип)	Cummins, ISB6.7E5300;	Cummins, ISL340 50;	Cummins, ISL360 50;
- количество и расположение цилиндров	четырёхтактный дизель 6, рядное		
- рабочий объем цилиндров, см <sup>3</sup>	6700		8880
- степень сжатия	17,3±0,3		16,3±0,3
- максимальная мощность, кВт (мин <sup>-1</sup> ), по Правилам ООН № 85	215 (2500)	245 (2100)	258 (2100)
- максимальный крутящий момент, Н·м (мин <sup>-1</sup> )	1087 (1300)	1482 (1400)	1532 (1400)
Топливо	дизельное		
<b>Система питания</b> (тип)	Common Rail, непосредственное впрыскивание топлива с общей рампой		
Блок управления (маркировка)	Cummins, CM2880		
ТНВД (тип, маркировка)	Bosch, CR/CP3S3/L110	Cummins, CCR 1600	
Форсунки (тип, маркировка)	Bosch, CRIN2 (0 445 120 329)	Bosch, 0445	
Нагнетатель воздуха (тип, маркировка)	Holset, HE351W	Holset, HE400WG	
Воздушный фильтр (тип, маркировка)	Автоагрегат, ФВ728.1109510 или ФВ721.1109510-10		
Глушитель шума впуска (маркировка)	функции глушителя шума впуска выполняет воздушный фильтр		
<b>Система выпуска и нейтрализации отработавших газов</b>	один глушитель, система нейтрализации отработавших газов		
Нейтрализаторы (маркировка)	встроен в глушитель		
Глушители (маркировка)	4378055 (A051E060)	A053M298	
для транспортных средств на шасси	43118-50		
<b>Двигатель внутреннего сгорания</b> (марка, тип)	КАМАЗ, 740.705-300; четырёхтактный дизель		
- количество и расположение цилиндров	8, V-образное		
- рабочий объем цилиндров, см <sup>3</sup>	11762		
- степень сжатия	18,0±0,4		
- максимальная мощность, кВт (мин <sup>-1</sup> ), по Правилам ООН № 85	221 (1900)		
- максимальный крутящий момент, Н·м (мин <sup>-1</sup> )	1275 (1300)		
Топливо	дизельное		
<b>Система питания</b> (тип)	Common Rail, непосредственное впрыскивание топлива с общей рампой		
Блок управления (маркировка)	Bosch, EDC7UC31-14J0 (0 281 020 114)	COATЭ, 55.3763	
ТНВД (тип, маркировка)	Bosch, CP3.4 (0 445 020 089)	АЗПИ, А-08-004	
Форсунки (тип, маркировка)	Bosch, CRIN 2 (0 445 120 153)	АЗПИ, А-04-001 или ЯЗДА, 25.1112010	
Нагнетатель воздуха (тип, маркировка)	Borg Warner Turbo Systems, S300G или Holset, HE400WG или Cum- mins Turbo Technologies или Kangyue Technology, JP100K или CZ, C31	Borg Warner Turbo Systems, S300G	
Воздушный фильтр (тип, маркировка)	Автоагрегат, ФВ725.1109510-10		
Глушитель шума впуска (маркировка)	функции глушителя шума впуска выполняет воздушный фильтр		
<b>Система выпуска и нейтрализации отработавших газов</b>	один глушитель, система нейтрализации отработавших газов		
Нейтрализаторы (маркировка)	встроен в глушитель		
Глушители (маркировка)	59389 или 14PKa5490-1206010-02	59389	
<b>Трансмиссия</b>	механическая		
Сцепление (марка, тип)	ZF&SACHS или DÖNMEZ или Changchun Yidong Clutch или Prawolf (Huzhou) Clutch Co., Ltd. или ООО «Ледов-РАМ», сухое, однодисковое		



Одобрение типа транспортного средства № \_\_\_\_\_

Стр. \_\_\_\_\_



Одобрение типа транспортного средства № TC RU E-RU.MP03.00825.P3Стр. 5

## Приложение № 1

Коробка передач (марка, тип)	КАМАЗ, 154;	ZF 9S1310TO	ZF 16S1820TO, ZF 16S1822TO, ZF 16S1825TO, ZF 16S2220TO;
	с ручным управлением		
- число передач и передаточные числа	10-вперед, 2-назад	9-вперед, 1-назад	16-вперед, 2-назад
	нижнее	высшее	нижнее
пониженная			
I	7,820	6,380	13,800
II	4,030	3,290	9,490
III	2,500	2,040	6,530
IV	1,530	1,250	4,570
V	1,000	0,815	3,020
VI	—	—	2,080
VII	—	—	1,430
VIII	—	—	1,000
3.X.	7,380	6,020	12,920
Раздаточная коробка (тип) (только для транспортных средств с колесной формулой 6х6)	механическая, двухступенчатая, с блокировкой межосевого дифференциала		
- число передач и передаточные числа	2		
	0,917 или 0,872		
высшее	1,662 или 1,593		
низшее			
Главная передача (тип)	двойная, с блокируемым межколесным дифференциалом или двойная разнесенная.		
- передаточное число	5,94 или 6,53 или 7,22		
<b>Подвеска</b>			
Передняя (описание)	зависимая, на двух полуэллиптических рессорах, с гидравлическими амортизаторами, со стабилизатором поперечной устойчивости или без него		
Задняя (описание)	зависимая, балансирующая, на двух полуэллиптических рессорах, с реактивными штангами, без стабилизатора поперечной устойчивости		
<b>Рулевое управление</b> (описание)	с гидроусилителем		
- рулевой механизм (тип)	«винт - шариковая гайка - рейка - сектор»		
<b>Тормозные системы</b>			
Рабочая (описание)	пневматический двухконтурный привод, с разделением контуров на переднюю ось и заднюю тележку, с АБС, тормозные механизмы всех колес барабанные		
Запасная (описание)	каждый из контуров рабочей тормозной системы		
Стояночная (описание)	привод от пружинных энергоаккумуляторов к тормозным механизмам колес задней тележки		
Вспомогательная (износостойкая) (описание)	моторный тормоз-замедлитель		
<b>Шины</b>			
- обозначение размера	425/85R21		390/95R20
- индекс несущей способности для максимально допустимой на- грузки	146 или 156 или 160		156
- обозначение категории скорости	J или K или G		J
<b>Оборудование транспортного средства</b>	<ul style="list-style-type: none"> <li>- оборудование шасси: кондиционер (по заказу),</li> <li>устройство вызова экстренных оперативных служб;</li> <li>- аппаратура спутниковой навигации, тахограф;</li> <li>- дополнительная балка аутригеров (по заказу) входят в комплект краноманипуляторной установки для КАМАЗ (50-5)</li> </ul>		

Руководитель органа по сертификации

Г.Д. Черненко  
инициалы, фамилия



Одобрение типа транспортного средства № \_\_\_\_\_

Стр. \_\_\_\_\_



Приложение № 2

Стр. 6

к одобрению типа транспортного средства № TC RU E-RU.MP03.00825.P3

**Перечень документов, явившихся основанием для оформления  
ОДОБРЕНИЯ ТИПА ТРАНСПОРТНОГО СРЕДСТВА**

Элементы объектов технического регулирования, в отношении которых установлены требования безопасности	Наименование и происхождение документа, подтверждающего соответствие	Номер документа и дата выпуска
1	2	3
Кондиционеры и холодильное оборудование, пункт 12 TP TC 018/2011	Декларация о соответствии, Акционерное общество «Галичский автокрановый завод», Российская Федерация	ЕАЭС N RU Д-RU.MP03.B.05717 с 05.06.2018 г. по 04.06.2022 г., ЕАЭС N RU Д-RU.MP03.B.01802/19 с 19.09.2019 г. по 18.09.2023 г.
Возможность оснащения аппаратурой спутниковой навигации, пункт 13 TP TC 018/2011	— " —	— " —
Оснащение устройством вызова экстренных оперативных служб, пункт 13 <sup>1</sup> TP TC 018/2011	Одобрение типа, Орган по сертификации механических транспортных средств и прицепов, их составных частей и предметов оборудования «САТР-ФОНД» Межотраслевого Фонда «Сертификация автотранспорта САТР», РОСС RU.0001.11MT02, Российская Федерация	TC RU K-RU.MT02.00046.P5 с 03.06.2019 г. по 02.06.2022 г.
Возможность оснащения тахографами, пункт 14 TP TC 018/2011	Декларация о соответствии, Акционерное общество «Галичский автокрановый завод», Российская Федерация	ЕАЭС N RU Д-RU.MP03.B.05717 с 05.06.2018 г. по 04.06.2022 г., ЕАЭС N RU Д-RU.MP03.B.01802/19 с 19.09.2019 г. по 18.09.2023 г.
Интерфейс, пункт 15 TP TC 018/2011	— " —	— " —
Световозвращатели, Правила ООН № 3-02	Одобрение типа, Орган по сертификации механических транспортных средств и прицепов, их составных частей и предметов оборудования «САТР-ФОНД» Межотраслевого Фонда «Сертификация автотранспорта САТР», РОСС RU.0001.11MT02, Российская Федерация	TC RU K-RU.MT02.00046.P5 с 03.06.2019 г. по 02.06.2022 г.
	Сообщение, Государственный комитет Российской Федерации по стандартизации и метрологии, Российская Федерация	E22 3-02 98514 Ext. 1 от 12.01.2000 г., E22 3-02 99507 от 27.05.1999 г.
	Сертификат соответствия, Орган по сертификации продукции «ЛСМ» Общества с ограниченной ответственностью «ТРАНСКОНСАЛТИНГ», РОСС RU.0001.11AB29, Российская Федерация	TC RU C-RU.AB29.B.05217 с 23.11.2015 г. по 22.11.2019 г.
	Сертификат соответствия, Орган по сертификации «СЕРТЭТ» Общества с ограниченной ответственностью «Научно-технический центр «Автоэлектроника», RA.RU.11ИШ01, Российская Федерация	TC RU C-RU.ИШ01.B.00074 с 17.12.2015 г. по 17.12.2019 г., TC RU C-RU.ИШ01.B.00343 с 30.10.2018 г. по 30.10.2022 г.





Приложение №.....

Стр. ....

к одобрению типа транспортного средства №.....



Одобрение типа транспортного средства № TC RU E-RU.MP03.00825.P3Стр. 7

## Приложение № 2

1	2	3
Устройства для освещения заднего регистрационного знака, Правила ООН № 4-00	Одобрение типа, Орган по сертификации механических транспортных средств и прицепов, их составных частей и предметов оборудования «САТР-ФОНД» Межотраслевого Фонда «Сертификация автотранспорта САТР», РОСС RU.0001.11MT02, Российская Федерация	TC RU K-RU.MT02.00046.P5 с 03.06.2019 г. по 02.06.2022 г.
Указатели поворота, Правила ООН № 6-01	— " —	— " —
Габаритные огни, сигналы торможения, Правила ООН № 7-02	Сообщение, Федеральное агентство по техническому регулированию и метрологии, Российская Федерация	E22 R7 02 06506 от 21.03.2006 г.
Устойчивость к воздействию внешних источников электромагнитного излучения и электромагнитная совместимость, Правила ООН №№ 10-03, 10-04, 10-05	Одобрение типа, Орган по сертификации механических транспортных средств и прицепов, их составных частей и предметов оборудования «САТР-ФОНД» Межотраслевого Фонда «Сертификация автотранспорта САТР», РОСС RU.0001.11MT02, Российская Федерация	TC RU K-RU.MT02.00046.P5 с 03.06.2019 г. по 02.06.2022 г.
Эффективность тормозных систем, Правила ООН № 13-11	— " —	— " —
Места крепления ремней безопасности, Правила ООН № 14-07	— " —	— " —
Оснащение транспортных средств удерживающими системами, Правила ООН № 16-06	— " —	— " —
Прочность сидений и их креплений, Правила ООН № 17-08	— " —	— " —
Защита транспортного средства от несанкционированного использования, Правила ООН № 18-03	— " —	— " —
Передние противотуманные фары, Правила ООН №№ 19-03, 19-04	— " —	— " —
Фонари заднего хода, Правила ООН № 23-00	— " —	— " —
Выбросы, Правила ООН № 24-03	— " —	— " —
Оснащение звуковыми сигнальными приборами, Правила ООН № 28-00	— " —	— " —
Защитные свойства кабин, Правила ООН № 29-02	— " —	— " —
Пожарная безопасность, Правила ООН № 34-03	— " —	— " —
Задние противотуманные огни, Правила ООН № 38-00	— " —	— " —






Одобрение типа транспортного средства № \_\_\_\_\_

Стр. \_\_\_\_\_



Одобрение типа транспортного средства № **TC RU E-RU.MP03.00825.P3**  
**Приложение № 2**

Стр. 8

1	2	3
Механизмы измерения скорости, Правила ООН №№ 39-00, 39-01	Одобрение типа, Орган по сертификации механических транспортных средств и прицепов, их составных частей и предметов оборудования «САТР-ФОНД» Межотраслевого Фонда «Сертификация автотранспорта САТР», РОСС RU.0001.11MT02, Российская Федерация	TC RU K-RU.MT02.00046.P5 с 03.06.2019 г. по 02.06.2022 г.
Оснащение безопасными стеклами, Правила ООН №№ 43-00, 43-01	— " —	— " —
	Сообщение. Федеральное агентство по техническому регулированию и метрологии. Российская Федерация	E22 43R00 0137 Ext. 01 от 03.02.2017 г., VII E22 43R00 0138 от 20.06.2011 г.
	Сертификат соответствия, Орган по сертификации Общество с ограниченной ответственностью «Академ Тест», RA.RU.11AД32, Российская Федерация	TC RU C-RU.AД32.B.00354 с 28.07.2017 г. по 27.07.2021 г.
	Сертификат соответствия, Орган по сертификации Негосударственной некоммерческой организации «Ассоциация по безопасности машин и оборудования «ТЕСТ-СДМ», RA.RU.11MP03, Российская Федерация	EAЭС RU C-RU.MP03.B.00059/19 с 08.08.2019 г. по 07.08.2023 г., EAЭС RU C-RU.MP03.B.00062/19 с 09.09.2019 г. по 08.09.2023 г.
Оснащение устройствами непрямого обзора, Правила ООН №№ 46-02, 46-04	Одобрение типа, Орган по сертификации механических транспортных средств и прицепов, их составных частей и предметов оборудования «САТР-ФОНД» Межотраслевого Фонда «Сертификация автотранспорта САТР», РОСС RU.0001.11MT02, Российская Федерация	TC RU K-RU.MT02.00046.P5 с 03.06.2019 г. по 02.06.2022 г.
Оснащение устройствами освещения и световой сигнализации, Правила ООН № 48-04	— " —	— " —
	Сертификат соответствия, Орган по сертификации Негосударственной некоммерческой организации «Ассоциация по безопасности машин и оборудования «ТЕСТ-СДМ», RA.RU.11MP03, Российская Федерация	EAЭС RU C-RU.MP03.B.00063/19 с 09.09.2019 г. по 08.09.2023 г.
Выбросы, Правила ООН № 49-05 (уровень выбросов В2, уровень требований в отношении бортовой диагностики, долговечности, контроля NOx - «G») (экологический класс 5)	Одобрение типа, Орган по сертификации механических транспортных средств и прицепов, их составных частей и предметов оборудования «САТР-ФОНД» Межотраслевого Фонда «Сертификация автотранспорта САТР», РОСС RU.0001.11MT02, Российская Федерация	TC RU K-RU.MT02.00046.P5 с 03.06.2019 г. по 02.06.2022 г.
Внешний шум, Правила ООН №№ 51-02 (с учетом примечания 14 к таблице приложения № 2 к ТР ТС 018/2011), 51-02	— " —	
Оснащение шинами*, Правила ООН № 54-00	— " —	
Оснащение сцепными устройствами, Правила ООН № 55-01	— " —	




Одобрение типа транспортного средства № \_\_\_\_\_

Стр. \_\_\_\_\_



Одобрение типа транспортного средства № **TC RU E-RU.MP03.00825.P3**  
**Приложение № 2**

Стр. **9**

1	2	3
Травмобезопасность наружных выступов, Правила ООН № 61-00	Одобрение типа, Орган по сертификации механических транспортных средств и прицепов, их составных частей и предметов оборудования «САТР-ФОНД» Межотраслевого Фонда «Сертификация автотранспорта САТР», РОСС RU.0001.11MT02, Российская Федерация	TC RU K-RU.MT02.00046.P5 с 03.06.2019 г. по 02.06.2022 г.
Рулевое управление, Правила ООН № 79-01	— " —	— " —
Максимальная мощность, Правила ООН № 85-00	— " —	— " —
Дневные ходовые огни, Правила ООН № 87-00	— " —	— " —
Оснащение устройствами ограничения максимальной скорости, Правила ООН № 89-00	— " —	— " —
Боковые габаритные фонари, Правила ООН № 91-00	— " —	— " —
	Сообщение, Государственный комитет Российской Федерации по стандартизации и метрологии, Российская Федерация	E22 91-00 98514 Ext. 1 от 12.01.2000 г.
	Сертификат соответствия, Орган по сертификации продукции «ЛСМ» Общества с ограниченной ответственностью «ТРАНСКОНСАЛТИНГ», РОСС RU.0001.11AB29, Российская Федерация	TC RU C-RU.AB29.B.05217 с 23.11.2015 г. по 22.11.2019 г.
Светоотражающая маркировка, Правила ООН № 104-00	Сертификат соответствия, Орган по сертификации «СЕРТЭТ» Общества с ограниченной ответственностью «Научно-технический центр «Автоэлектроника», RA.RU.11ИШ01, Российская Федерация	TC RU C-RU.ИШ01.B.00343 с 30.10.2018 г. по 30.10.2022 г.
	Сообщение, Ministere des Transports, Luxembourg	E13*104R00*104R00*0001*00 от 06.09.2006 г.
Фары ближнего и дальнего света, Правила ООН №№ 112-00, 112-01	Сертификат соответствия, Орган по сертификации «СЕРТЭТ» Общества с ограниченной ответственностью «Научно-технический центр «Автоэлектроника», RA.RU.11ИШ01, Российская Федерация	TC RU C-US.ИШ01.B.00153 с 20.05.2016 г. по 20.05.2020 г.
	Одобрение типа, Орган по сертификации механических транспортных средств и прицепов, их составных частей и предметов оборудования «САТР-ФОНД» Межотраслевого Фонда «Сертификация автотранспорта САТР», РОСС RU.0001.11MT02, Российская Федерация	TC RU K-RU.MT02.00046.P5 с 03.06.2019 г. по 02.06.2022 г.
Уровень шума от качения шин*, Правила ООН № 117-02, стадия 2	— " —	
Соппротивление качению шин*, Правила ООН № 117-02, стадия 2	— " —	



Одобрение типа транспортного средства № \_\_\_\_\_

Стр. \_\_\_\_\_



Одобрение типа транспортного средства № TC RU E-RU.MP03.00825.P3  
 Приложение № 2

Стр. 10

1	2	3
Органы управления транспортных средств - идентификация, Правила ООН №№ 121-00, 121-01	Одобрение типа, Орган по сертификации механических транспортных средств и прицепов, их составных частей и предметов оборудования «САТР-ФОНД» Межотраслевого Фонда «Сертификация автотранспорта САТР», РОСС RU.0001.11MT02, Российская Федерация	TC RU K-RU.MT02.00046.P5 с 03.06.2019 г. по 02.06.2022 г.
Системы отопления, Правила ООН № 122-00	— " —	— " —
Замки и петли дверей, Глобальные технические правила ООН № 1	— " —	— " —
Внутренний шум, пункт 2 приложения № 3 к ТР ТС 018/2011	— " —	— " —
Содержание вредных (загрязняющих) веществ в воздухе обитаемого помещения транспортного средства, пункт 3 приложения № 3 к ТР ТС 018/2011	— " —	— " —
Устойчивость, пункт 4 приложения № 3 к ТР ТС 018/2011	Сертификат соответствия, Орган по сертификации Негосударственной некоммерческой организации «Ассоциация по безопасности машин и оборудования «ТЕСТ-СДМ», RA.RU.11MP03, Российская Федерация	TC RU C-RU.MP03.B.01087 с 06.06.2018 г. по 05.06.2022 г., ЕАЭС RU C-RU.MP03.B.00066/19 с 09.09.2019 г. по 08.09.2023 г.
Передняя обзорность, пункт 5 приложения № 3 к ТР ТС 018/2011	Одобрение типа, Орган по сертификации механических транспортных средств и прицепов, их составных частей и предметов оборудования «САТР-ФОНД» Межотраслевого Фонда «Сертификация автотранспорта САТР», РОСС RU.0001.11MT02, Российская Федерация	TC RU K-RU.MT02.00046.P5 с 03.06.2019 г. по 02.06.2022 г.
Вентиляция, отопление и кондиционирование, пункт 6 приложения № 3 к ТР ТС 018/2011	— " —	— " —
Весовые ограничения, действующие в отношении транспортных средств, пункт 14 приложения № 3 к ТР ТС 018/2011	Сертификат соответствия, Орган по сертификации Негосударственной некоммерческой организации «Ассоциация по безопасности машин и оборудования «ТЕСТ-СДМ», RA.RU.11MP03, Российская Федерация	TC RU C-RU.MP03.B.01088 с 06.06.2018 г. по 05.06.2022 г., ЕАЭС RU C-RU.MP03.B.00067/19 с 09.09.2019 г. по 08.09.2023 г.
Оснащение устройством вызова экстренных оперативных служб, пункт 16 приложения № 3 к ТР ТС 018/2011	Одобрение типа, Орган по сертификации механических транспортных средств и прицепов, их составных частей и предметов оборудования «САТР-ФОНД» Межотраслевого Фонда «Сертификация автотранспорта САТР», РОСС RU.0001.11MT02, Российская Федерация	TC RU K-RU.MT02.00046.P5 с 03.06.2019 г. по 02.06.2022 г.





Одобрение типа транспортного средства № \_\_\_\_\_

Стр. \_\_\_\_\_



Одобрение типа транспортного средства № TC RU E-RU.MP03.00825.P3  
 Приложение № 2

Стр. 11

1	2	3
Требования к автокранам и транспортным средствам, оснащенным кранами-манипуляторами, пункт 1.4 приложения № 6 к ТР ТС 018/2011	Сертификат соответствия, Орган по сертификации Негосударственной некоммерческой организации «Ассоциация по безопасности машин и оборудования «ТЕСТ-СДМ», RA.RU.11MP03, Российская Федерация	TC RU C-RU.MP03.B.01089 с 06.06.2018 г. по 05.06.2022 г., ЕАЭС RU C-RU.MP03.B.00068/19 с 09.09.2019 г. по 08.09.2023 г.
Требования к транспортным средствам, оснащенным подъемниками с рабочими платформами, пункт 1.22 приложения № 6 к ТР ТС 018/2011	— " —	TC RU C-RU.MP03.B.01090 с 06.06.2018 г. по 05.06.2022 г.
Требования к машинам строительным, дорожным и землеройным, пункт 2.1 приложения № 6 к ТР ТС 018/2011	— " —	ЕАЭС RU C-RU.MP03.B.00099/19 с 01.11.2019 г. по 31.10.2023 г.
Маркировка и возможность идентификации, приложение № 7 к ТР ТС 018/2011	Декларация о соответствии, Акционерное общество «Галичский автокрановый завод», Российская Федерация	ЕАЭС N RU Д-RU.MP03.B.05717 с 05.06.2018 г. по 04.06.2022 г., ЕАЭС N RU Д-RU.MP03.B.01802/19 с 19.09.2019 г. по 18.09.2023 г.

\* Допускается установка шин, соответствующих критериям размерности, минимально допустимого индекса нагрузки и минимальной скоростной категории и имеющих иные подтверждающие соответствие документы (при наличии на шинах маркировки по Правилам ООН № 54, а также по Правилам ООН № 117 при условии представления в орган по сертификации информации об указанной маркировке).

Руководитель органа по сертификации



Г.Д. Черненко  
 инициалы, фамилия





Одобрение типа транспортного средства № \_\_\_\_\_

Стр. \_\_\_\_\_



к одобрению типа транспортного средства № TC RU E-RU.MP03.00825.P3

## ОПИСАНИЕ МАРКИРОВКИ ТРАНСПОРТНОГО СРЕДСТВА

1.	Место расположения и форма единого знака обращения на рынке государств - членов Таможенного союза:
	На табличке изготовителя.
	Единый знак обращения на рынке государств - членов Таможенного союза наносится в соответствии с Решением Комиссии Таможенного союза от 15 июля 2011 г. № 711.
2.	Место расположения таблички изготовителя:
	В проеме правой двери кабины водителя или на двери кабины крановщика или на раме, спереди, справа или на дверце кожуха за кабиной крановщика.
3.	Место расположения идентификационного номера:
3.1.	На табличке изготовителя.
3.2.	На раме, спереди, справа или на раме, по середине, в задней части.
4.	Структура и содержание идентификационного номера (номеров) транспортных средств:

1	2	3	4	5	6	7	8	9	10	11	12	13	14	15	16	17
Z	8	C	?	5	?	?	?	?	?	?	?	?	?	?	?	?

поз. 1 – 3:	Z8C	Международный идентификационный код изготовителя (WMI): – код изготовителя - Акционерное общество «Галичский автокрановый завод»
поз. 4 – 9:	55713S 55713F 55713H 55713T 55729K 55713Z 55713V 1500E1	Описательная часть идентификационного номера (VDS): – условное обозначение типа транспортного средства для КС-55713-5, для КС-55713-5Л, для КС-55713-5В, для КС-55713-5В-4, для КС-55729-5В-3, для КС-55713-5В-1, для КС-55713-5Л-1, для КМА-150-5
поз. 10 – 17:	?	Указательная часть идентификационного номера (VIS):
поз. 10:	?	– код года выпуска согласно Таблице 1 приложения № 7 к ТР ТС 018/2011
поз. 11 – 17:	???????	– производственный номер транспортного средства



Руководитель органа по сертификации

Г.Д. Черненко  
инициалы, фамилия



Приложение № \_\_\_\_\_

к одобрению типа транспортного средства № \_\_\_\_\_

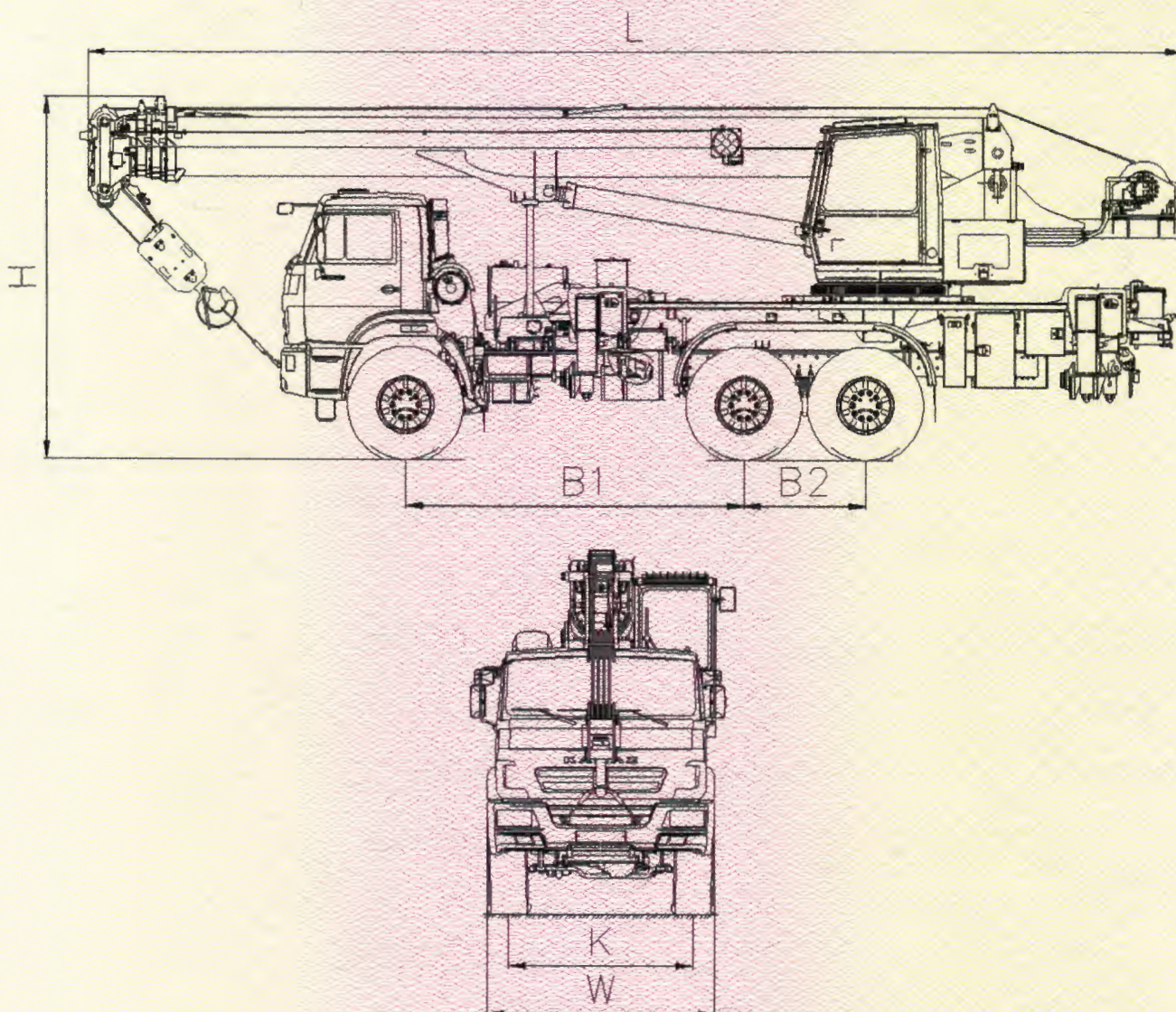
Стр. \_\_\_\_\_



к одобрению типа транспортного средства № TC RU E-RU.MP03.00825.P3

## ОБЩИЙ ВИД ТРАНСПОРТНОГО СРЕДСТВА

типы КС-55713-5, КС-55713-5Л, КС-55713-5В, КС-55713-5В-4, КС-55729-5В-3, КС-55713-5В-1,  
КС-55713-5Л-1, коммерческое наименование кран автомобильный



для типов	КС-55713-5	КС-55713-5Л	КС-55713-5Л-1	КС-55713-5В	КС-55713-5В-1	КС-55713-5В-4	КС-55729-5В-3
Длина, мм (L)	12000	12000	12000	11800	11800	12000	12000
Ширина, мм (W)	2550						
Высота, мм (H)	3800	3950	3940	3915	3930	3910	3910
База, мм (B1+B2)	3690 + 1320						
Коляса колес, мм (K)	2050						





Приложение № \_\_\_\_\_

Стр. \_\_\_\_\_

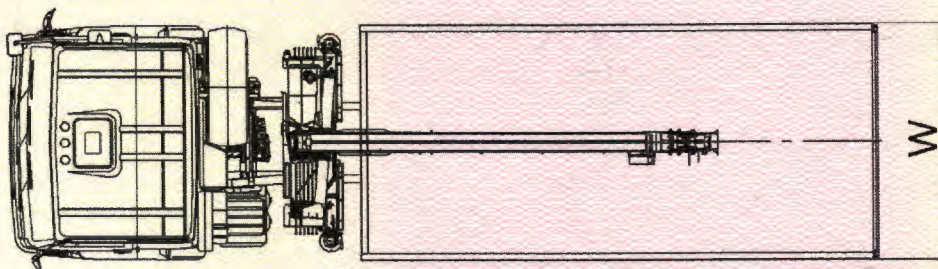
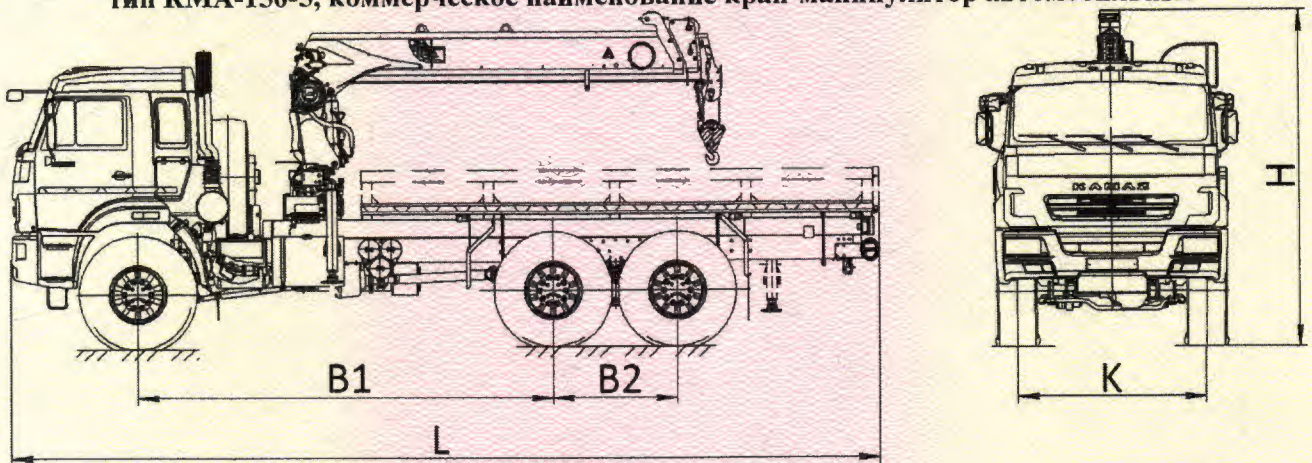
к одобрению типа транспортного средства № \_\_\_\_\_



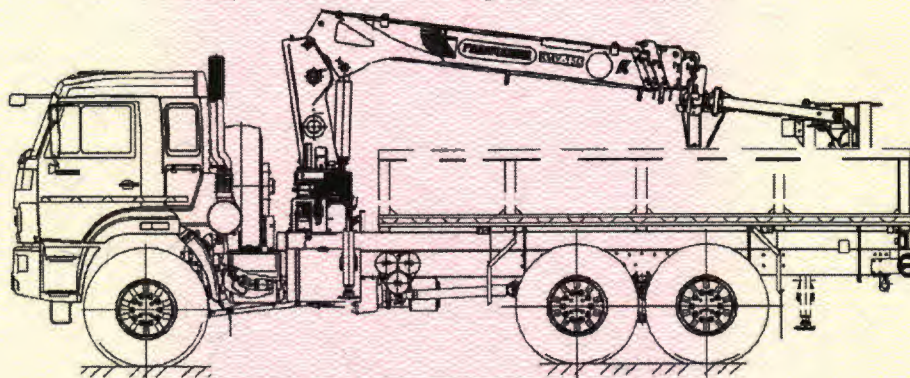
Одобрение типа транспортного средства № TC RU E-RU.MP03.00825.P3  
Приложение № 4

Стр. 14

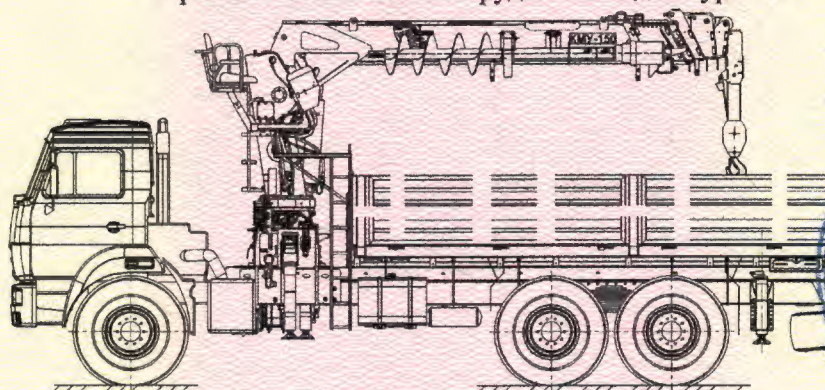
**ОБЩИЙ ВИД ТРАНСПОРТНОГО СРЕДСТВА**  
тип КМА-150-5, коммерческое наименование кран-манипулятор автомобильный



вариант исполнения с рабочей платформой



вариант исполнения с оборудованием для бурения



Длина, мм (L)	8000...12000
Ширина, мм (W)	2550
Высота, мм (H)	3800...4000
База, мм (B1+B2)	3690 / 4100 / 4400 / 4600 + 1320
Колея колес, мм (K)	2050



Одобрение типа транспортного средства № \_\_\_\_\_

Стр. \_\_\_\_\_