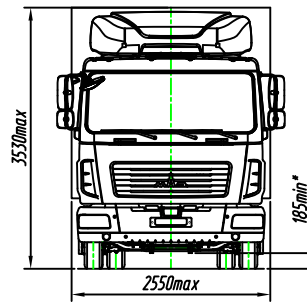
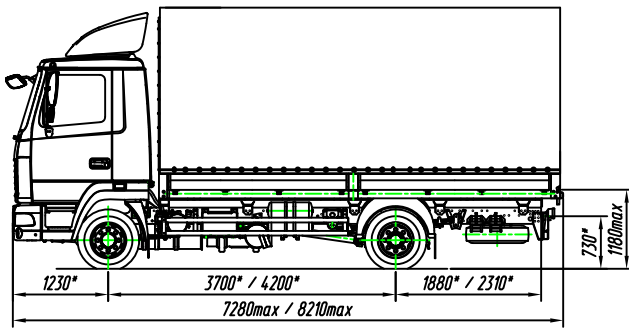




МАЗ-4371N2-521-000

Автомобиль грузовой

Евро-5



* Размеры с технически допустимой максимальной массой автомобиля.

Комплектация автомобиля	521-000	522-000	531-000**	532-000**
Снаряженная масса автомобиля, кг	5575	5675	5575	5675
Распределение массы, кг:				
- на первую ось	3225	3275	3225	3275
- на вторую ось	2350	2400	2350	2400
Технически допустимая максимальная масса автомобиля, кг	10100	10100	10100	10100
Распределение массы, кг:				
- на первую ось	3800	3800	3800	3800
- на вторую ось	6300	6300	6300	6300
Технически допустимая грузоподъемность, кг	4525	4425	4525	4425
Технически допустимая максимальная масса автопоезда, кг	---	---	18000	18000
Применяемый прицеп	---	---	МАЗ-837300	МАЗ-837300
Колесная формула	4x2			
Максимальная скорость, км/ч	85 (с электронным ограничением скорости)			
Колесная база, мм	3700	4200	3700	4200
Колея передних (задних) колес, мм	2002 (1422 / 1982)			
Двигатель	ММЗ Д-245.35Е5 (с системой SCR)			
Мощность двигателя, кВт (л.с.)	125 (170) при 2200 об/мин			
Максимальный крутящий момент, Нм	670 при 1200-1700 об/мин			
Независимый жидкостный подогреватель	14ТС-10-М5, 000 "AgVert" (РФ) / Hydronic MD10W, ф. "Eberspaecher" / Thermo 90ST, ф. "Webasto"			
Коробка передач	Shaanxi Fast Gear 6J70T, механическая			
Количество передач вперед/назад	6/1			
Подвеска передняя	Рессорная многорыбовая, со стабилизатором поперечной устойчивости или рессорная малорыбовая, со стабилизатором поперечной устойчивости			
Подвеска задняя	Рессорная многорыбовая, со стабилизатором поперечной устойчивости			
Передаточное отношение моста	3,9			
Шины	235/75R17,5			
Контрольный расход топлива, л/100 км, не более:				
- при скорости 60 км/ч	13,7	13,7	13,7/17,1***	13,7/17,1***
- при скорости 80 км/ч	20,1	20,1	20,1/24,1***	20,1/24,1***
Топливный бак, л	200			
Бак пог AdBlue, л	15			
Тормозная система	Двухконтурная, пневматическая, с раздельным приводом передних и задних колес. Тормозные механизмы барабанного типа. С АБС.			
Кабина	Малая, трехместная, с откидным спальным местом			
Платформа	Бортовая с тентом и задним поломом			
Внутренние размеры платформы (длина/ширина/высота), мм	5300/2480/2295	6225/2480/2295	5300/2480/2295	6225/2480/2295
Объем платформы, м ³	30	35,5	30	35,5
Дополнительное оборудование	Брызгозащита колес, кондиционер, круиз-контроль, маятниковый обтекатель, система мониторинга центральный замок, электрические стеклоподъемники, электропривод зеркал			

** Комплектация автомобиля, предназначенного для работы в составе автопоезда (устанавливается прибор беззеркальной сетки, штепсельный и электропроводы на прицеп)

*** Для одиночного автомобиля/автопоезда