

ГАЛИЧАНИН КС-65721-2

Автокран на базе шасси МЗКТ-750110 (8x4)



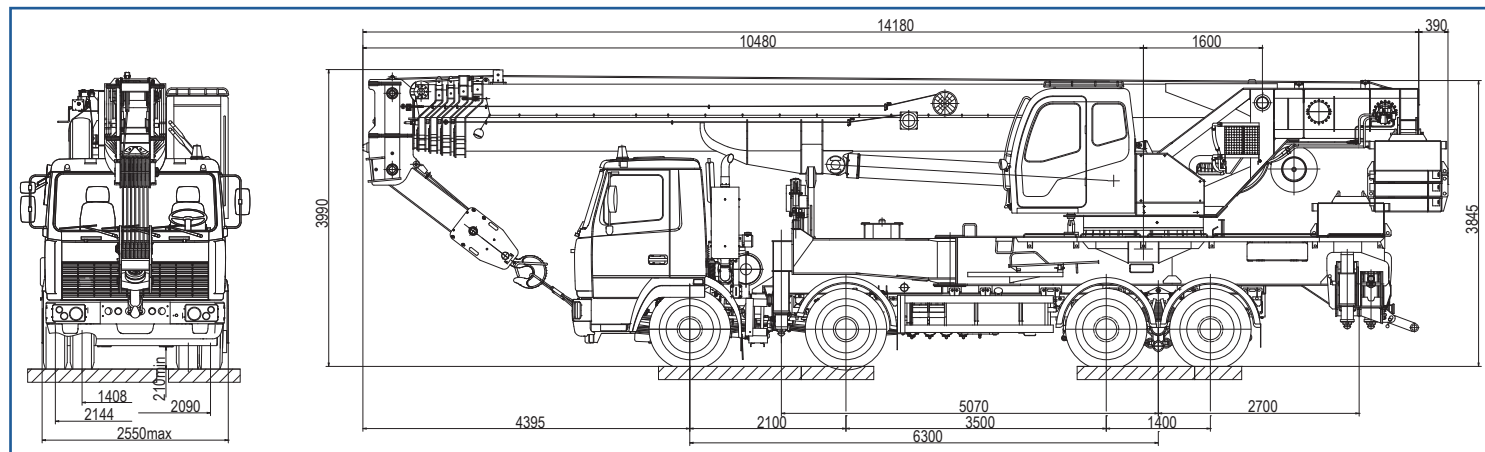
АВТОКРАН КС-65721-2 грузоподъемностью 60 тонн монтируется на шасси автомобилей МЗКТ-750110 (8x4). Автокран предназначен для погрузочно-разгрузочных и строительно-монтажных работ на рассредоточенных объектах. Краны серии созданы для работы в условиях современного города и обладают уникальными характеристиками маневренности и особыми грузовысотными характеристиками. Оvoidная стрела, двуступенчатый гусек, система управления крановыми операциями LS (Load-Sensing), большой опорный контур, дополнительные противовесы - все эти и многие другие инновации призваны обеспечить высокий уровень надежности автокранов, удобство эксплуатации и транспортировки.



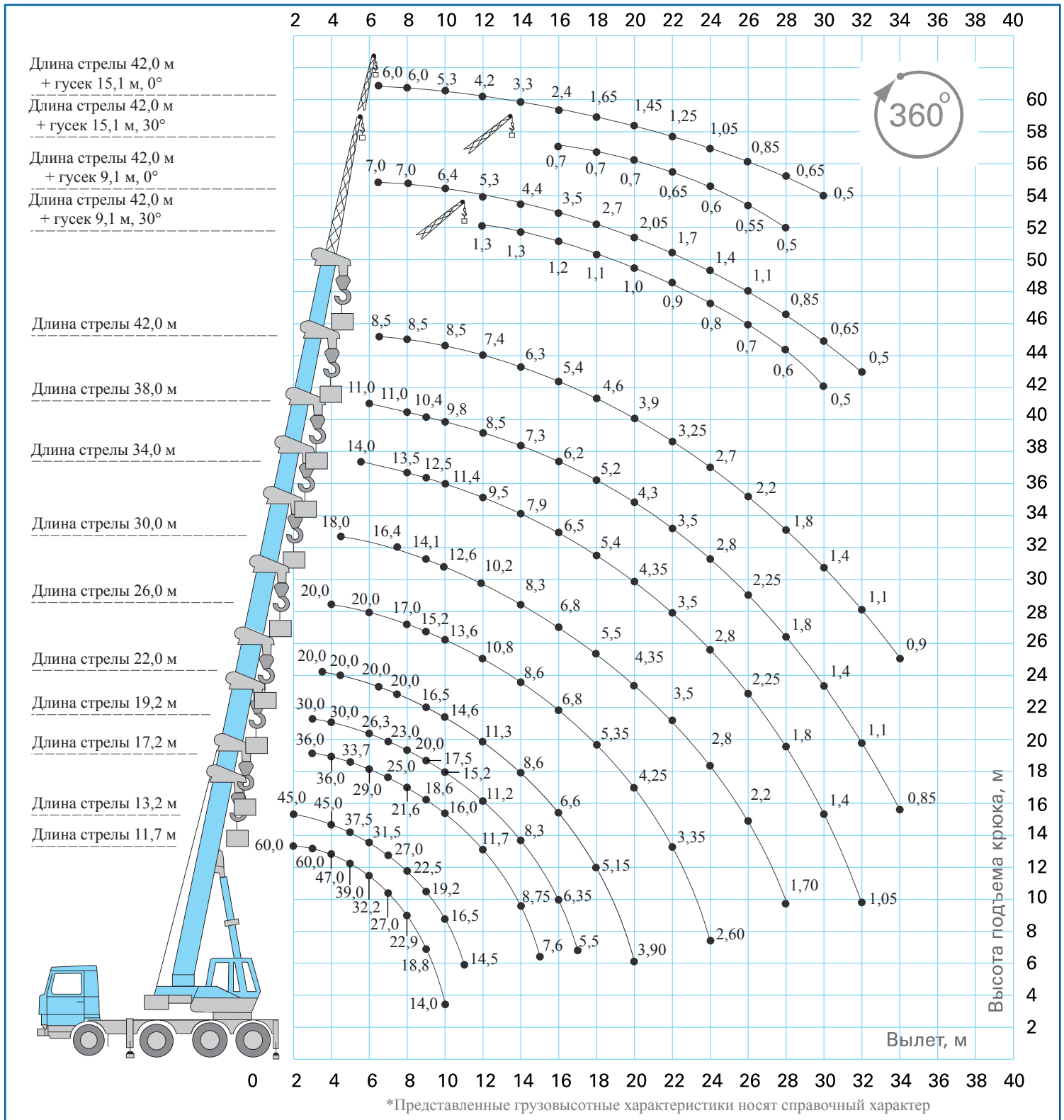
Основные характеристики

Грузоподъемность, т.	60	Скорость подъема-опускания груза, м/мин	3,2-36,8
Колесная формула	8x4	Скорость вращения поворотной части, об/мин	1,6
Длина стрелы (от-до)	11,7-42,0	Шасси базового автомобиля	МЗКТ-750110-120
Длина (-ы) гуська, если имеется, м	9,1; 15,1	Двигатель	ЯМЗ-651
Грузовой момент, т x м	195	Транспортная скорость, км/ч	60
Максимальный вылет, м	34	Масса крана в транспортном положении, т	43,7
Максимальная высота подъема крюка, м - основная стрела - основная стрела + гусек	43,1 58,1	Опорный контур (максимальный), м	7,2x7,4

Габаритные размеры



ГРУЗОВЫСОТНЫЕ ХАРАКТЕРИСТИКИ



Грузовысотные характеристики носят справочный характер



ОАО «Галичский автокрановый завод»

157202, Россия, Костромская обл., г. Галич, ул. Гладышева, д. 27

Тел./Факс: +7 (49437) 4-16-02, 4-23-57

e-mail: info@gakz.ru, salegakz@yandex.ru

url: http://www.gakz.ru