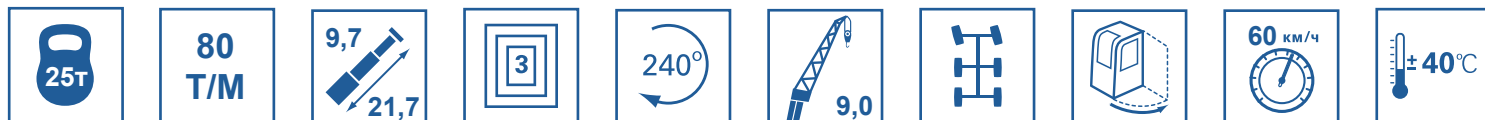


# ГАЛИЧНИН КС-55713-3

Бюджетный автокран на вездеходе Урал-4320 (6x6)



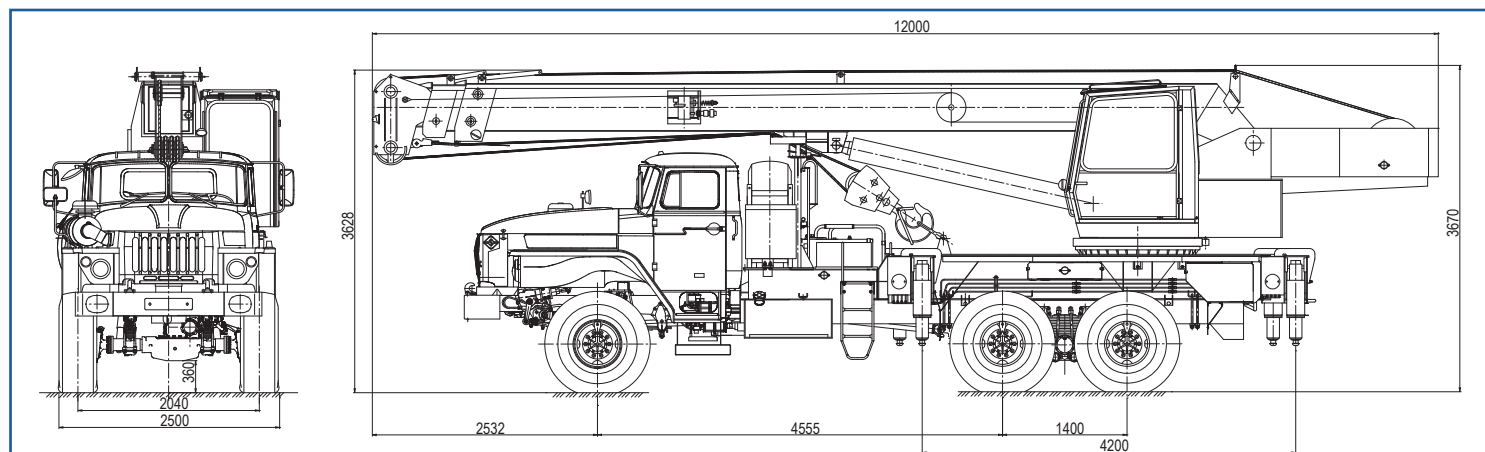
АВТОКРАН КС-55713-3 грузоподъемностью 25 тонн монтируется на шасси автомобилей УРАЛ-4320 (6x6). Автокран предназначен для погрузочно-разгрузочных и строительно-монтажных работ на рассредоточенных объектах. Шасси УРАЛ обладает отличной маневренностью, проходимостью и легкостью управления, что позволяет использовать кран на объектах с различными типами подъездных путей, в том числе, в условиях полного бездорожья. Возможна доработка для особых климатических условий.



## Основные характеристики

Грузоподъемность, т.	25	Скорость подъема-опускания груза, м/мин	5,0-40,0
Колесная формула	6x6	Скорость вращения поворотной части, об/мин	0,15-1,4
Длина стрелы (от-до)	9,7-21,7	Шасси базового автомобиля	УРАЛ-4320 Евро-4
Длина (-ы) гуська, если имеется, м	9,0	Двигатель	ЯМЗ-53622-10
Грузовой момент, т х м	80	Транспортная скорость, км/ч	60
Максимальный вылет, м	18	Масса крана в транспортном положении, т	22,35
Максимальная высота подъема крюка, м - основная стрела - основная стрела + гусек	21,9 30,0	Опорный контур (максимальный), м	4,2x5,6

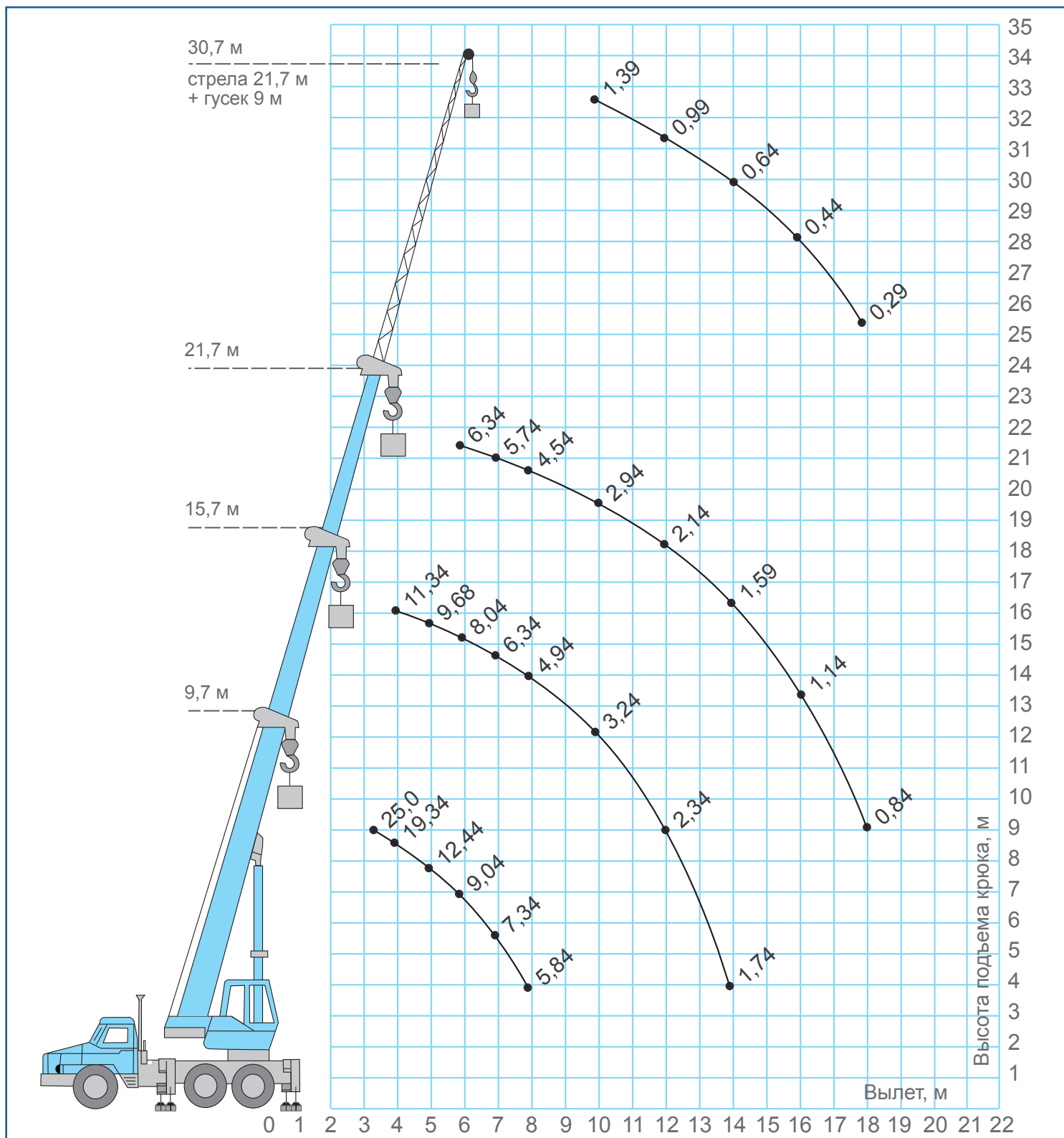
## Габаритные размеры



# ГАЛИЧНИН КС-55713-3

Бюджетный автокран на вездеходе Урал-4320 (6x6)

## ГРУЗОВЫСОТНЫЕ ХАРАКТЕРИСТИКИ



Грузовысотные характеристики носят справочный характер



ОАО «Галичский автокрановый завод»

157202, Россия, Костромская обл., г. Галич, ул. Гладышева, д. 27

Тел./Факс: +7 (49437) 4-16-02, 4-23-57

e-mail: info@gakz.ru, salegakz@yandex.ru

url: <http://www.gakz.ru>