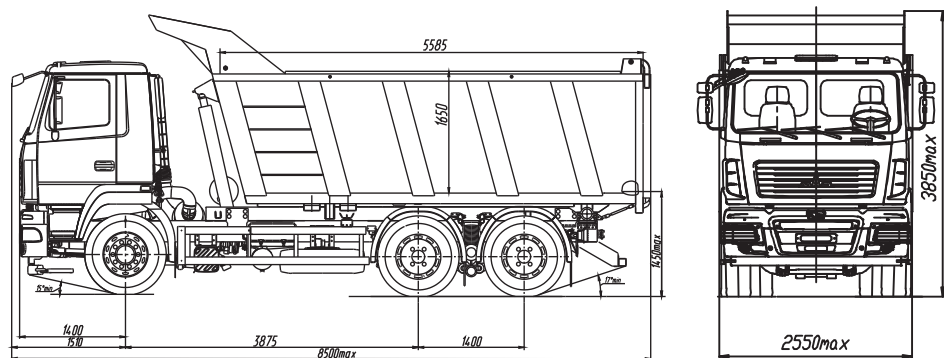


Евро-5 МАЗ-6501С9-520-000
Автомобиль-самосвал 6x4



ТЕХНИЧЕСКАЯ ХАРАКТЕРИСТИКА

Технически допустимая общая масса автомобиля, кг.....	33500
Распределение технически допустимой общей массы автомобиля, кг:	
на переднюю ось.....	7500
на ведущую тележку мостов.....	26000
Технически допустимая грузоподъемность, кг.....	19500 (20000**)
Полная масса автомобиля в снаряженном состоянии, кг.....	13925 (13425**)
Объем кузова, м куб.....	20 (19**)
Максимальная скорость, км/ч.....	85*
Двигатель.....	ЯМЗ-653
Мощность двигателя, кВт (л.с.).....	309 (420)
Максимальный крутящий момент, Нм (кг см).....	1900 (194)
Коробка передач.....	ZF 16S2520T0
Число передач.....	16
Предаточное число ведущих мостов.....	4,59
Размер шин.....	315/80R22,5 или 12.00R20
Топливный бак, л.....	300
Тип кабины.....	малая 6501

* с ограничителем скорости

** для комплектаций с U-образной платформой

Комплектации автомобиля МАЗ-6501С9

6501С9-0000520-000 КП ZF 2520T0, число передач 16,
П-образная платформа с задней разгрузкой,
кабина малая 6501, Выхлоп вниз слева,
подогреватель двигателя, кондиционер (по заказу),
АБС, ПБС, спальное место (по заказу),
независимый воздушный отопитель (по заказу),
циклон очистки воздуха (по заказу),
инструментальный ящик в кабине

6501С9-0000521-000 КП ZF 2520T0, число передач 16,
U-образная платформа с задней разгрузкой,
кабина малая 6501

6501С9-0000530-000 КП 12JS200ТА, число передач 12,
П-образная платформа с задней разгрузкой,
кабина малая 6501

6501С9-0000531-000 КП 12JS200ТА, число передач 12,
U-образная платформа с задней разгрузкой,
кабина малая 6501

Примечание: на комплектации в тропическом исполнении подогреватель двигателя не устанавливается