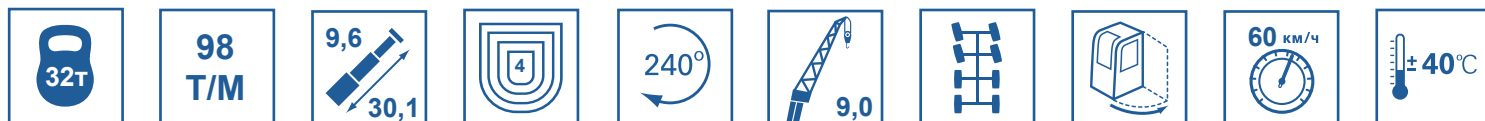


# ГАЛИЧНИН КС-55729-5В

На базе шасси КАМАЗ-63501 (8x8)



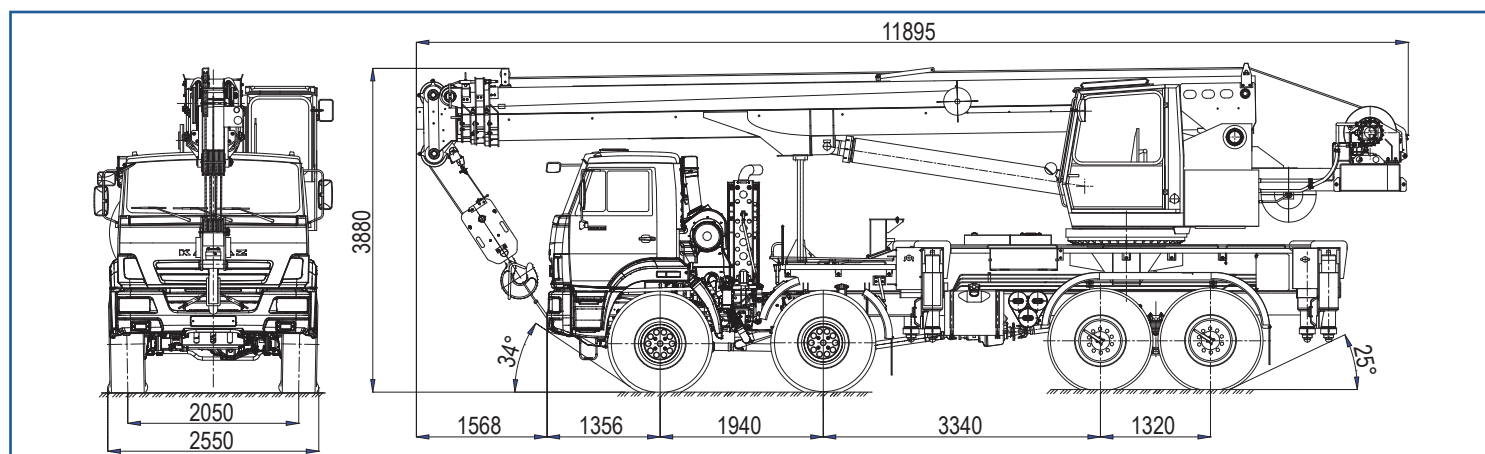
**АВТОКРАН КС-55729-5В** грузоподъемностью 32 тонны монтируется на шасси автомобилей КАМАЗ-63501 (8x8). Автокран предназначен для погрузочно-разгрузочных и строительных работ на рассредоточенных объектах. Шасси КАМАЗ обладает отличной проходимостью, маневренностью, и легкостью управления, что позволяет использовать кран на объектах с различными типами подъездных путей, в том числе, в условиях полного бездорожья. Есть гусек и дополнительный противовес.



## Основные характеристики

Грузоподъемность, т.	32	Скорость подъема-опускания груза, м/мин	5,1-40,0
Колесная формула	8x8	Скорость вращения поворотной части, об/мин	0,2-1,5
Длина стрелы (от-до)	9,6-30,1	Шасси базового автомобиля	КАМАЗ-63501
Длина (-ы) гуська, если имеется, м	9,0	Двигатель	КАМАЗ-740.612-320
Грузовой момент, т х м	98	Транспортная скорость, км/ч	60
Максимальный вылет, м	27	Масса крана в транспортном положении, т	27,9
Максимальная высота подъема крюка, м - основная стрела - основная стрела + гусек	30,5 40,2	Опорный контур (максимальный), м	4,75x5,8

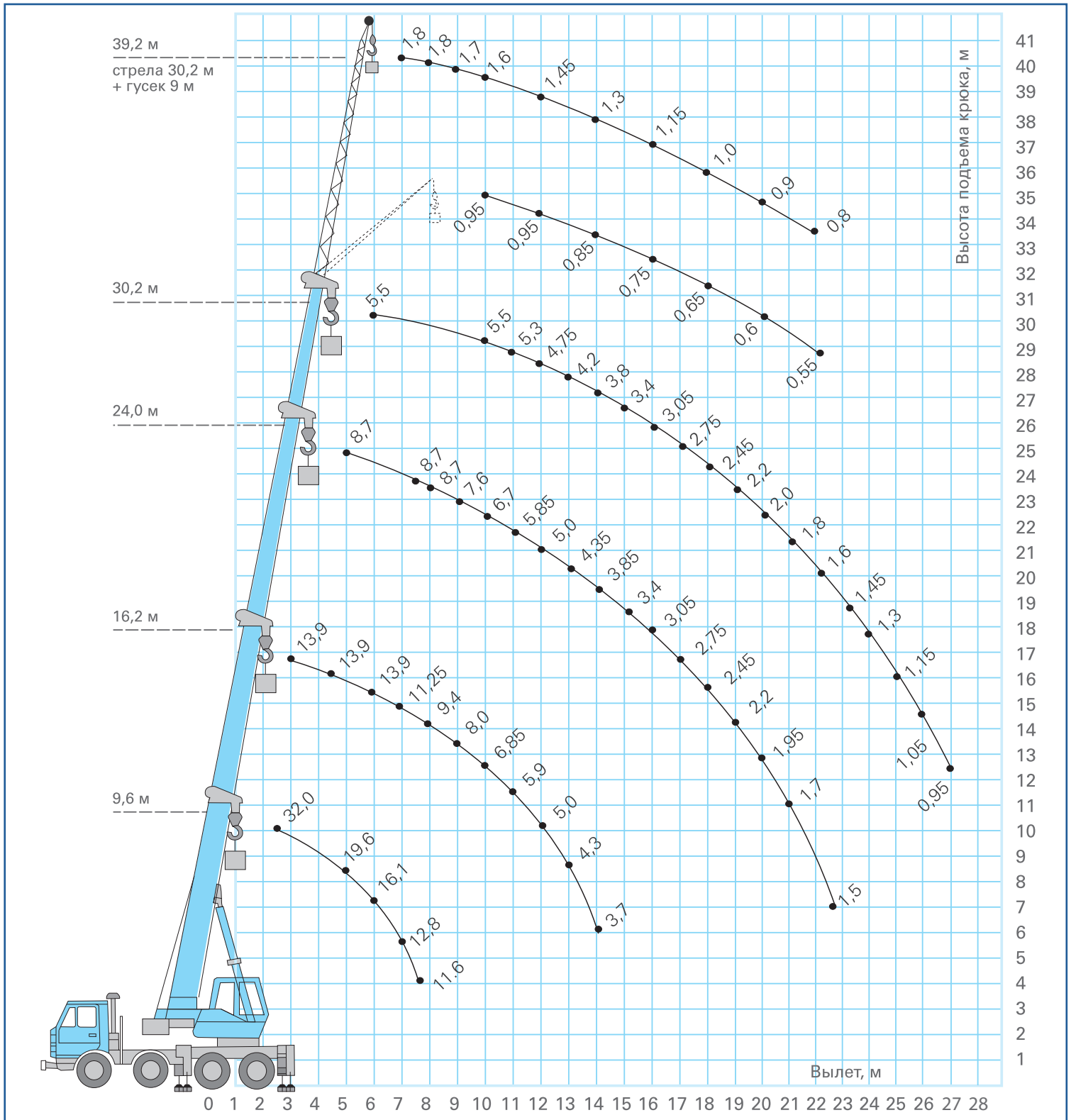
## Габаритные размеры



# ГАЛИЧСКИЙ КС-55729-5В

На базе шасси КАМАЗ-63501 (8x8)

## ГРУЗОВЫСОТНЫЕ ХАРАКТЕРИСТИКИ



Грузовысотные характеристики носят справочный характер



**ОАО «Галичский автокрановый завод»**

157202, Россия, Костромская обл., г. Галич, ул. Гладышева, д. 27

Тел./Факс: +7 (49437) 4-16-02, 4-23-57

e-mail: info@gakz.ru, salegakz@yandex.ru

url: <http://www.gakz.ru>