

# ТАМОЖЕННЫЙ СОЮЗ

## ОДОБРЕНИЕ ТИПА ТРАНСПОРТНОГО СРЕДСТВА



Серия RU №0016896

№ TC RU E-RU.ГА06.00626

Срок действия с 23 декабря 2019 г. по \_\_\_\_\_

### ОРГАН ПО СЕРТИФИКАЦИИ

Орган по сертификации продукции Общества с ограниченной ответственностью  
"Центр сертификации машин" (ОС ООО "ЦСМ")

Место нахождения (адрес юридического лица), фактический адрес: 127490, Россия, город Москва,  
улица Пестеля, дом 6Б, этаж 1, помещение V; телефон: +7 (499) 203-33-31, факс: +7 (499) 203-33-31,  
адрес электронной почты: 2760929@mail.ru; № РОСС RU.0001.11ГА06

### ТРАНСПОРТНЫЕ СРЕДСТВА

МАРКА	КЛИНЦЫ
КОММЕРЧЕСКОЕ НАИМЕНОВАНИЕ	-
ТИП	КС-55729-1К-3
БАЗОВОЕ ТРАНСПОРТНОЕ СРЕДСТВО / ШАССИ	- / КАМАЗ 65115
МОДИФИКАЦИИ	-
КАТЕГОРИЯ	N <sub>3</sub> G
ЭКОЛОГИЧЕСКИЙ КЛАСС	5
ЗАЯВИТЕЛЬ И ЕГО АДРЕС	Акционерное общество «Клинцовский автокрановый завод», ОГРН 1023201339700, 243140, Брянская область, город Клинцы, улица Дзержинского, дом 10, Российская Федерация, телефон: +7 (48336) 4-24-31, факс: +7 (48336) 4-12-43, адрес электронной почты: kaz@oaokaz.ru
ИЗГОТОВИТЕЛЬ И ЕГО АДРЕС	Акционерное общество «Клинцовский автокрановый завод», 243140, Брянская область, город Клинцы, улица Дзержинского, дом 10, Российская Федерация
ПРЕДСТАВИТЕЛЬ ИЗГОТОВИТЕЛЯ И ЕГО АДРЕС	-
СБОРОЧНЫЙ ЗАВОД И ЕГО АДРЕС	243140, Брянская область, город Клинцы, улица Дзержинского, дом 10, Российская Федерация
ПОСТАВЩИК СБОРОЧНЫХ КОМПЛЕКТОВ И ЕГО АДРЕС	-

соответствуют требованиям технического регламента Таможенного союза «О безопасности колесных транспортных средств».





Одобрение типа транспортного средства № **TC RU E-RU.ГА06.00626**Стр. **2**

Действие данного ОДОБРЕНИЯ ТИПА ТРАНСПОРТНОГО СРЕДСТВА распространяется на партию транспортных средств в количестве **100 (ста)** шт. с идентификационными номерами (VIN) с **X89557291??AH5001 по X89557291??AH5100.**

Данное ОДОБРЕНИЕ ТИПА ТРАНСПОРТНОГО СРЕДСТВА без приложений недействительно.

Приложение № 1. Общие характеристики транспортного средства

Приложение № 2. Перечень документов, явившихся основанием для оформления ОДОБРЕНИЯ ТИПА ТРАНСПОРТНОГО СРЕДСТВА

Приложение № 3. Описание маркировки транспортного средства

Приложение № 4. Общий вид транспортного средства на одной странице

### ДОПОЛНИТЕЛЬНАЯ ИНФОРМАЦИЯ

Наименование транспортного средства, определяемое его назначением - кран автомобильный.

Для изготовления транспортных средств применяются модификации шасси 65115-A5, 65115-50 (вариант 2).

В связи с несоответствием параметров транспортного средства значениям, установленным в пунктах 2.1, 2.2 приложения № 5 к техническому регламенту Таможенного союза «О безопасности колесных транспортных средств», для передвижения транспортных средств по территории государств - членов Таможенного союза необходимо оформление специального разрешения.

Руководитель органа по сертификации



**А.А. Егоров**

инициалы, фамилия

Дата оформления «12» декабря 2019 г.

**ОДОБРЕНИЕ ТИПА ТРАНСПОРТНОГО СРЕДСТВА УТВЕРЖДЕНО.**

Внесена запись в реестр за № **TC RU E-RU.ГА06.00626** от

**23 декабря 2019 г.**

Руководитель  
(заместитель руководителя)

**РОССТАНДАРТА**  
наименование уполномоченного  
органа государственного управления



**А.В. Кулешов**

инициалы, фамилия



к одобрению типа транспортного средства № TC RU E-RU.ГА06.00626

**ОБЩИЕ ХАРАКТЕРИСТИКИ ТРАНСПОРТНОГО СРЕДСТВА**

Колесная формула / ведущие колеса	6 x 4 / задней тележки
Схема компоновки транспортного средства	кабина над двигателем
Расположение двигателя	переднее продольное
Исполнение грузозагрузочного пространства	рама с поворотной платформой, кабиной с остеклением и крановым оборудованием грузоподъемностью до 32 т
Назначение	выполнение строительно-монтажных и погрузочно-разгрузочных работ
Кабина	цельнометаллическая, двухдверная, двух- или трехместная, со спальным местом или без него, откидывающаяся вперед

Габаритные размеры, мм	
– длина	12000
– ширина	2500...2550
– высота	3740...3990
База, мм	3690 + 1320
Колея передних / задних колес, мм	2043 / 1890
Масса транспортного средства в снаряженном состоянии, кг	25050
Технически допустимая максимальная масса транспортного средства, кг	25200
Технически допустимая максимальная масса, приходящаяся на каждую из осей транспортного средства, начиная с передней оси, кг	6200, 9500, 9500
Технически допустимая максимальная масса автопоезда, кг	буксировка прицепа не предусмотрена
Максимальная масса прицепа, кг	

для транспортных средств на шасси	65115-A5	65115-50
<b>Двигатель внутреннего сгорания</b> (марка, тип)	Cummins, ISB6.7E5300	КАМАЗ, 740.705-300
	четырёхтактный дизель	
– количество и расположение цилиндров	6, рядное	8, V-образное
– рабочий объем цилиндров, см <sup>3</sup>	6700	11762
– степень сжатия	17,3±0,3	18,0±0,4
– максимальная мощность, кВт (мин <sup>-1</sup> ) по Правилам ООН № 85	215 (2500)	221 (1900)
– максимальный крутящий момент, Н·м (мин <sup>-1</sup> )	1087 (1300)	1275 (1300)
Топливо	дизельное	
<b>Система питания</b> (тип)	Common Rail, непосредственное впрыскивание топлива с общей рампой	
Блок управления (маркировка)	Cummins, CM2880	Bosch, EDC7UC31-14J0
ТНВД (тип, маркировка)	Bosch, CR/CP3S3/L110	Bosch, CP3.4 (0 445 020 089)
Форсунки (тип, маркировка)	Bosch, CRIN2 (0 445 120 329)	Bosch, CRIN2 (0 445 120 153)
Нагнетатель воздуха (тип, маркировка)	Holset, HE351W	Borg Warner Turbo Systems, S300G или Holset, HE400WG, Cummins Turbo Technologies или Kangyue Technology, JP100K или CZ, C31
Воздушный фильтр (тип, маркировка)	Автоагрегат, ФВ 728.1109510; Mann&Hummel, Europiclon 45 700 92 941	Автоагрегат, ФВ 725.1109510-10;
Глушители шума впуска (маркировка)	функцию глушителя шума выполняет воздушный фильтр	
<b>Система выпуска и нейтрализации отработавших газов</b>	один глушитель, система нейтрализации отработавших газов интегрирован с глушителем	
Нейтрализаторы (маркировка)		
Глушители (маркировка)	Cummins, 4378042 (A051E058)	DINEX, 59389 или ТехноКом, 14PKa5490-1206010-02



Одобрение типа транспортного средства № **TC RU E-RU.ГА06.00626**Стр. **4**

## Приложение № 1

<b>Трансмиссия</b>	механическая		
Сцепление (марка, тип)	ZF&SACHS или DONMEZ или Changchun Yidong Clutch или Prawolf (Prawolf (Huzhou) Clutch Co., Ltd.) или Lyodov-RAM (ООО «Ледов-РАМ»), MFZ-430; сухое, однодисковое или КАМАЗ-142, сухое, двухдисковое		
Коробка передач (марка, тип)	КАМАЗ, 144	КАМАЗ, 154	ZF 9S1310TO, ZF 9S1315TO
число передач и передаточные числа	с ручным управлением		
	5-вперед, 1-назад	10-вперед, 2-назад	9-вперед, 1-назад
пониженная -	—	—	—
I -	7.82	7.82	6.38
II -	4.03	4.03	3.29
III -	2.50	2.50	2.04
IV -	1.53	1.53	1.25
V -	1.00	1.00	0.815
VI -	—	—	—
VII -	—	—	—
VIII -	—	—	—
3.X. -	7.38	7.38	6.02
главная передача (тип) - передаточное число	КАМАЗ, двойная, с блокируемым межколесным дифференциалом 4.98 или 5.43 или 5.94 или 6.53 или 7.22		
<b>Подвеска</b>			
Передняя (описание)	зависимая, на двух полуэллиптических или параболических рессорах, с гидравлическими телескопическими амортизаторами, со стабилизатором поперечной устойчивости		
Задняя (описание)	зависимая, балансирная, на двух полуэллиптических рессорах		
<b>Рулевое управление</b> (описание) - рулевой механизм (тип)	с гидроусилителем «винт-шариковая гайка-рейка-сектор»		
<b>Тормозные системы</b>			
Рабочая (описание)	пневматический двухконтурный привод, с разделением контуров на переднюю ось и заднюю тележку, с АБС, тормозные механизмы всех колес барабанные		
Запасная (описание)	каждый контур рабочей тормозной системы		
Стояночная (описание)	привод от пружинных энергоаккумуляторов к тормозным механизмам колес задней тележки		
Вспомогательная (износостойкая) (описание)	моторный тормоз-замедлитель		
<b>Шины</b>	обозначение размера	индекс несущей способности для максимально допустимой нагрузки	обозначение категории скорости
	10,00R20	146/143 или 149/146 или 147/143	К или J или F
	11,00R20	150/146	К
	11R22,5	148/145	L или K
<b>Оборудование транспортного средства</b>	устройство вызова экстренных оперативных служб с функцией автоматического срабатывания при опрокидывании, устройство ограничения максимальной скорости (функцию устройства ограничения максимальной скорости выполняет электронный блок управления двигателем); по заказу: предпусковой подогреватель двигателя, передние противотуманные фары, кондиционер, тахограф		

Руководитель органа по сертификации



А.А. Егоров

инициалы, фамилия



Приложение № 2

Стр. 5

к одобрению типа транспортного средства № TC RU E-RU.ГА06.00626

**Перечень документов, явившихся основанием для оформления  
ОДОБРЕНИЯ ТИПА ТРАНСПОРТНОГО СРЕДСТВА**

Элементы объектов технического регулирования, в отношении которых установлены требования безопасности	Наименование и происхождение документа, подтверждающего соответствие	Номер документа и дата выпуска
1	2	3
Кондиционеры и холодильное оборудование, пункт 12 TP TC 018/2011	Декларация о соответствии, Акционерное общество «Клинцовский автокрановый завод», Российская Федерация	ЕАЭС № RU Д-RU.ГА06.В.01537/19 с 11.12.2019 г. по 10.12.2023 г.
Возможность оснащения аппаратурой спутниковой навигации, пункт 13 TP TC 018/2011	— " —	— " —
Оснащение устройством вызова экстренных оперативных служб, пункт 13 <sup>1</sup> TP TC 018/2011	— " —	— " —
Возможность оснащения тахографами, пункт 14 TP TC 018/2011	— " —	— " —
Интерфейс, пункт 15 TP TC 018/2011	— " —	— " —
Световозвращатели, Правила ООН № 3-02	<p>Одобрение типа, Орган по сертификации механических транспортных средств и прицепов, их составных частей и предметов оборудования «САТР-ФОНД» Межотраслевого Фонда «Сертификация автотранспорта САТР», РОСС RU.0001.11MT02, Российская Федерация</p> <p>Сообщение, Государственный комитет Российской Федерации по стандартизации и метрологии, Российская Федерация</p> <p>Сообщение, Transportowy dozór techniczny, Republic of Poland</p>	<p>TC RU K-RU.MT02.00139.P7 с 26.07.2019 г. по 25.07.2022 г.</p> <p>E22 3-02 98525 Ext.2 от 04.12.2001 г.</p> <p>E20 3R-02 1498 от 18.12.2015 г.</p>
Устройства для освещения заднего регистрационного знака, Правила ООН № 4-00	Одобрение типа, Орган по сертификации механических транспортных средств и прицепов, их составных частей и предметов оборудования «САТР-ФОНД» Межотраслевого Фонда «Сертификация автотранспорта САТР», РОСС RU.0001.11MT02, Российская Федерация	TC RU K-RU.MT02.00139.P7 с 26.07.2019 г. по 25.07.2022 г.





Одобрение типа транспортного средства № TC RU E-RU.ГА06.00626

Стр. 6

## Приложение № 2

1	2	3
Указатели поворота, Правила ООН № 6-01	Одобрение типа, Орган по сертификации механических транспортных средств и прицепов, их составных частей и предметов оборудования «САТР-ФОНД» Межотраслевого Фонда «Сертификация автотранспорта САТР», РОСС RU.0001.11MT02, Российская Федерация	TC RU K-RU.MT02.00139.P7 с 26.07.2019 г. по 25.07.2022 г.
Габаритные огни, сигналы торможения, Правила ООН № 7-02	— " —	— " —
Устойчивость к воздействию внешних источников электро- магнитного излучения и электромагнитная совместимость, Правила ООН №№ 10-03, 10-04, 10-05	— " —	— " —
Эффективность тормозных систем, Правила ООН № 13-11	— " —	— " —
Места крепления ремней безопасности, Правила ООН № 14-07	— " —	— " —
Оснащение транспортных средств удерживающими системами, Правила ООН № 16-06	— " —	— " —
Прочность сидений и их креплений, Правила ООН № 17-08	— " —	— " —
Защита транспортного средства от несанкционированного использования, Правила ООН № 18-03	— " —	— " —
Передние противотуманные фары, Правила ООН №№ 19-03, 19-04	— " —	— " —
Фонари заднего хода, Правила ООН № 23-00	— " —	— " —
Выбросы, Правила ООН № 24-03	— " —	— " —
Оснащение звуковыми сигнальными приборами, Правила ООН № 28-00	— " —	— " —
Защитные свойства кабин, Правила ООН № 29-02	— " —	— " —
Пожарная безопасность, Правила ООН № 34-03	— " —	— " —
Задние противотуманные огни, Правила ООН № 38-00	— " —	— " —





Одобрение типа транспортного средства № TC RU E-RU.ГА06.00626

Стр. 7

## Приложение № 2

1	2	3
Механизмы измерения скорости, Правила ООН №№ 39-00, 39-01	Одобрение типа, Орган по сертификации механических транспортных средств и прицепов, их составных частей и предметов оборудования «САТР-ФОНД» Межотраслевого Фонда «Сертификация автотранспорта САТР», РОСС RU.0001.11MT02, Российская Федерация	TC RU K-RU.MT02.00139.P7 с 26.07.2019 г. по 25.07.2022 г.
Оснащение безопасными стеклами, Правила ООН №№ 43-00, 43-01	— " —  Сообщение, Государственный комитет Российской Федерации по стандартизации и метрологии, Российская Федерация  Сообщение, Государственный комитет по стандартизации Республики Беларусь, Республика Беларусь  Декларация о соответствии, Акционерное общество «Клинцовский автокрановый завод», Российская Федерация	— " —  E22 43R00 0008 Ext.02 от 17.05.2004 г.  E28 43R-01 1454 от 23.05.2017 г., E28 43R-01 1742 от 22.03.2018 г.  ЕАЭС № RU Д-RU.ГА06.В.01538/19 с 11.12.2019 г. по 10.12.2023 г.
Оснащение устройствами непрямого обзора, Правила ООН №№ 46-02, 46-04	Одобрение типа, Орган по сертификации механических транспортных средств и прицепов, их составных частей и предметов оборудования «САТР-ФОНД» Межотраслевого Фонда «Сертификация автотранспорта САТР», РОСС RU.0001.11MT02, Российская Федерация	TC RU K-RU.MT02.00139.P7 с 26.07.2019 г. по 25.07.2022 г.
Оснащение устройствами освещения и световой сигнализации, Правила ООН № 48-04	— " —  Декларация о соответствии, Акционерное общество «Клинцовский автокрановый завод», Российская Федерация	— " —  ЕАЭС № RU Д-RU.ГА06.В.01539/19 с 11.12.2019 г. по 10.12.2023 г.
Выбросы, Правила ООН № 49-05 (уровень выбросов В2 уровень требований в отношении бортовой диагностики, долговечности, контроля NO <sub>x</sub> - «G») (экологический класс 5)	Одобрение типа, Орган по сертификации механических транспортных средств и прицепов, их составных частей и предметов оборудования «САТР-ФОНД» Межотраслевого Фонда «Сертификация автотранспорта САТР», РОСС RU.0001.11MT02, Российская Федерация	TC RU K-RU.MT02.00139.P7 с 26.07.2019 г. по 25.07.2022 г.



Одобрение типа транспортного средства № **TC RU E-RU.ГА06.00626**Стр. **8****Приложение № 2**

1	2	3
Внешний шум, Правила ООН № 51-02	Одобрение типа, Орган по сертификации механических транспортных средств и прицепов, их составных частей и предметов оборудования «САТР-ФОНД» Межотраслевого Фонда «Сертификация автотранспорта САТР», РОСС RU.0001.11MT02, Российская Федерация	TC RU K-RU.MT02.00139.P7 с 26.07.2019 г. по 25.07.2022 г.
Оснащение шинами, Правила ООН № 54-00*	— " —	— " —
Оснащение задними защитными устройствами транспортных средств для перевозки грузов, Правила ООН № 58-02	Декларация о соответствии, Акционерное общество «Клинцовский автокрановый завод», Российская Федерация	ЕАЭС № RU Д-RU.ГА06.В.01540/19 с 11.12.2019 г. по 10.12.2023 г.
Травмобезопасность наружных выступов, Правила ООН № 61-00	Одобрение типа, Орган по сертификации механических транспортных средств и прицепов, их составных частей и предметов оборудования «САТР-ФОНД» Межотраслевого Фонда «Сертификация автотранспорта САТР», РОСС RU.0001.11MT02, Российская Федерация	TC RU K-RU.MT02.00139.P7 с 26.07.2019 г. по 25.07.2022 г.
Оснащение боковыми защитными устройствами транспортных средств для перевозки грузов, Правила ООН № 73-00	Декларация о соответствии, Акционерное общество «Клинцовский автокрановый завод», Российская Федерация	ЕАЭС № RU Д-RU.ГА06.В.01541/19 с 11.12.2019 г. по 10.12.2023 г.
Рулевое управление, Правила ООН № 79-01	Одобрение типа, Орган по сертификации механических транспортных средств и прицепов, их составных частей и предметов оборудования «САТР-ФОНД» Межотраслевого Фонда «Сертификация автотранспорта САТР», РОСС RU.0001.11MT02, Российская Федерация	TC RU K-RU.MT02.00139.P7 с 26.07.2019 г. по 25.07.2022 г.
Максимальная мощность, Правила ООН № 85-00	— " —	— " —
Дневные ходовые огни, Правила ООН № 87-00	— " —	— " —
Оснащение устройствами ограничения максимальной скорости, Правила ООН № 89-00	— " —	— " —
Боковые габаритные фонари, Правила ООН № 91-00	Сообщение, Государственный комитет Российской Федерации по стандартизации, метрологии и сертификации, Российская Федерация	Е22 91-00 98525 от 14.07.1998 г.



Одобрение типа транспортного средства № TC RU E-RU.ГА06.00626

Стр. 9

## Приложение № 2

1	2	3
Боковые габаритные фонари, Правила ООН № 91-00 (продолжение)	Одобрение типа, Орган по сертификации механических транспортных средств и прицепов, их составных частей и предметов оборудования «САТР-ФОНД» Межотраслевого Фонда «Сертификация автотранспорта САТР», РОСС RU.0001.11MT02, Российская Федерация	TC RU K-RU.MT02.00139.P7 с 26.07.2019 г. по 25.07.2022 г.
Фары ближнего и дальнего света, Правила ООН №№ 112-00, 112-01	— " —	— " —
Уровень шума от качения шин, Правила ООН № 117-02, стадия 2*	— " —	— " —
Сопротивление качению шин, Правила ООН № 117-02, стадия 1, стадия 2*	— " —	— " —
Органы управления транспорт- ных средств - идентификация, Правила ООН №№ 121-00, 121-01	— " —	— " —
Системы отопления, Правила ООН № 122-00	— " —	— " —
Замки и петли дверей, Глобальные технические правила ООН № 1	— " —	— " —
Внутренний шум, пункт 2 приложения № 3 к ТР ТС 018/2011	— " —	— " —
Содержание вредных (загрязняющих) веществ в воздухе обитаемого помещения транспортного средства, пункт 3 приложения № 3 к ТР ТС 018/2011	— " —	— " —
Устойчивость, пункт 4 приложения № 3 к ТР ТС 018/2011	Декларация о соответствии, Акционерное общество «Клинцовский автокрановый завод», Российская Федерация	ЕАЭС № RU Д-RU.ГА06.В.01542/19 с 11.12.2019 г. по 10.12.2023 г.
Передняя обзорность, пункт 5 приложения № 3 к ТР ТС 018/2011	Одобрение типа, Орган по сертификации механических транспортных средств и прицепов, их составных частей и предметов оборудования «САТР-ФОНД» Межотраслевого Фонда «Сертификация автотранспорта САТР», РОСС RU.0001.11MT02, Российская Федерация	TC RU K-RU.MT02.00139.P7 с 26.07.2019 г. по 25.07.2022 г.





Одобрение типа транспортного средства № TC RU E-RU.ГА06.00626

Стр. 10

## Приложение № 2

1	2	3
Вентиляция, отопление и кондиционирование, пункт 6 приложения № 3 к ТР ТС 018/2011	Одобрение типа, Орган по сертификации механических транспортных средств и прицепов, их составных частей и предметов оборудования «САТР-ФОНД» Межотраслевого Фонда «Сертификация автотранспорта САТР», РОСС RU.0001.11MT02, Российская Федерация	TC RU K-RU.MT02.00139.P7 с 26.07.2019 г. по 25.07.2022 г.
Весовые ограничения, действующие в отношении транспортных средств, пункт 14 приложения № 3 к ТР ТС 018/2011	Декларация о соответствии, Акционерное общество «Клинцовский автокрановый завод», Российская Федерация	ЕАЭС № RU Д-RU.ГА06.В.01543/19 с 11.12.2019 г. по 10.12.2023 г.
Оснащение устройством вызова экстренных оперативных служб, пункт 16 приложения № 3 к ТР ТС 018/2011	Одобрение типа, Орган по сертификации механических транспортных средств и прицепов, их составных частей и предметов оборудования «САТР-ФОНД» Межотраслевого Фонда «Сертификация автотранспорта САТР», РОСС RU.0001.11MT02, Российская Федерация	TC RU K-RU.MT02.00139.P7 с 26.07.2019 г. по 25.07.2022 г.
Требования к автокранам и транспортным средствам, оснащенным кранами-манипуляторами, пункт 1.4 приложения № 6 к ТР ТС 018/2011	Декларация о соответствии, Акционерное общество «Клинцовский автокрановый завод», Российская Федерация	ЕАЭС № RU Д-RU.ГА06.В.01544/19 с 12.12.2019 г. по 10.12.2023 г.
Маркировка и возможность идентификации, приложение № 7 к ТР ТС 018/2011	— " —	ЕАЭС № RU Д-RU.ГА06.В.01537/19 с 11.12.2019 г. по 10.12.2023 г.

\* Допускается установка шин, соответствующих критериям размерности, минимально допустимого индекса нагрузки и минимальной скоростной категории и имеющих иные подтверждающие соответствие документы (при наличии на шинах маркировки по Правилам ООН N 30 или 54, а также по Правилам ООН N 117 при условии представления в орган по сертификации информации об указанной маркировке).

Руководитель органа по сертификации



А.А. Егоров

инициалы, фамилия



## ОПИСАНИЕ МАРКИРОВКИ ТРАНСПОРТНОГО СРЕДСТВА

1. Место расположения и форма единого знака обращения на рынке государств - членов Таможенного союза:  
На табличке изготовителя.  
Единый знак обращения на рынке государств - членов Таможенного союза наносится в соответствии с Решением Комиссии Таможенного союза от 15 июля 2011 г. № 711.
2. Место расположения таблички изготовителя:  
В проеме правой двери кабины или на раме, слева, за кабиной оператора.
3. Место расположения идентификационного номера:
  - 3.1. На табличке изготовителя.
  - 3.2. На раме, справа, в задней части.
4. Структура и содержание идентификационного номера (номеров) транспортных средств:

1	2	3	4	5	6	7	8	9	10	11	12	13	14	15	16	17
X	8	9	5	5	7	2	9	1	?	?	A	H	5	?	?	?

- поз. 1 - 3: Международный идентификационный код изготовителя (WMI):  
**X89** – код изготовителя (см. также поз. 12 - 14), указывающий на то, что объем производства не превышает 500 ед. в год.
- поз. 4 - 9: **557291** – условное обозначение типа транспортного средства - КС-55729-1К-3.
- поз. 10: Код года выпуска или модельного года согласно Таблице 1 приложения № 7 к ТР ТС 018/2011.
- поз. 11: ? – цифра или буква по усмотрению изготовителя в соответствии с пунктом 1.2.1 приложения № 7 к ТР ТС 018/2011.
- поз. 12 - 14: **АН5** – код изготовителя (совместно с WMI) - Акционерное общество «Клинцовский автокрановый завод».
- поз. 15 - 17: **???** – производственный номер транспортного средства.

Руководитель органа по сертификации



А.А. Егоров

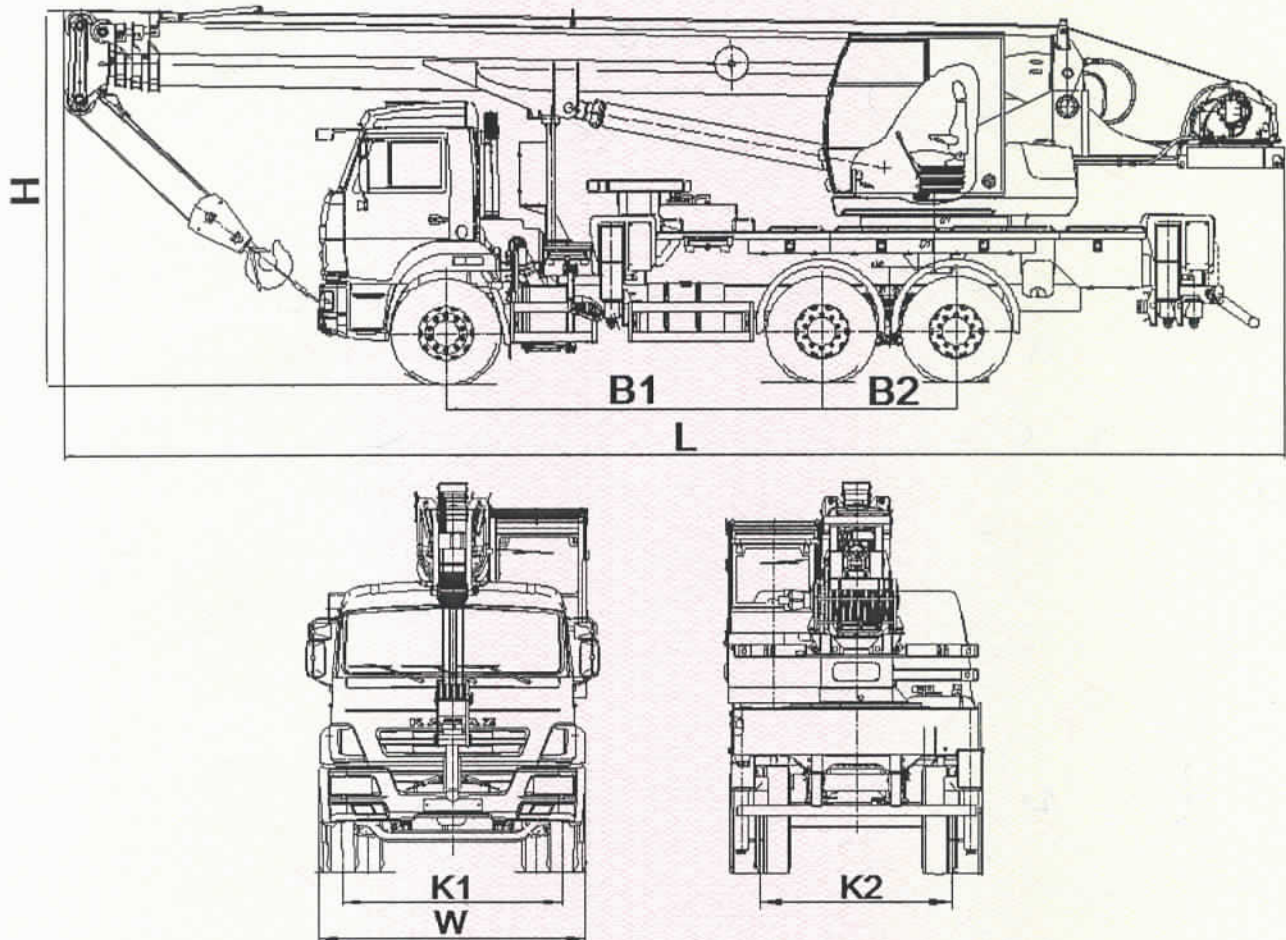
инициалы, фамилия



к одобрению типа транспортного средства № TC RU E-RU.ГА06.00626

## ОБЩИЙ ВИД ТРАНСПОРТНОГО СРЕДСТВА

Марка КЛИНЦЫ, тип КС-55729-1К-3



Длина, мм (L)	12000
Ширина, мм (W)	2500...2550
Высота, мм (H)	3740...3990
База, мм (B1 + B2)	3690 + 1320
Колея передних / задних колес, мм (K1 / K2)	2043 / 1890

## Варианты исполнения кабины

