

# КС-75721-(-) ОВОИД

Автомобильные краны «ГАЛИЧАНИН» грузоподъемностью 70 тонн

**КРАНЫ «ГАЛИЧАНИН» СЕРИИ КС-75721** смонтированы на базе автомобилей VOLVO, МЗКТ, КАМАЗ и созданы для работы в различных условиях, обладают уникальными грузовысотными характеристиками.

Впервые в России совместно с НТЦ КАМАЗ был сделан автокран грузоподъемностью 70 тонн на шасси с колесной формулой 10х4.

**ОВОИДНАЯ СТРЕЛА** длиной 42 метра, двухступенчатый удлинитель стрелы (гусёк), опорный контур 7,4 x 7,2 м, и расширенный пакет опций призваны обеспечить технические показатели на уровне мировых стандартов краностроения, высокий уровень надежности работы, удобство их эксплуатации и транспортирования.

## ОПЦИИ:

- удлинитель стрелы (гусёк) 9,1 м. - 15,1 м;
- противовесы;
- централизованная система смазки;
- одиночный блок;
- вспомогательная лебедка;
- кондиционер;
- работа с опасными грузами;
- аудиосистема.



\* в зависимости от шасси



КС-75721-1

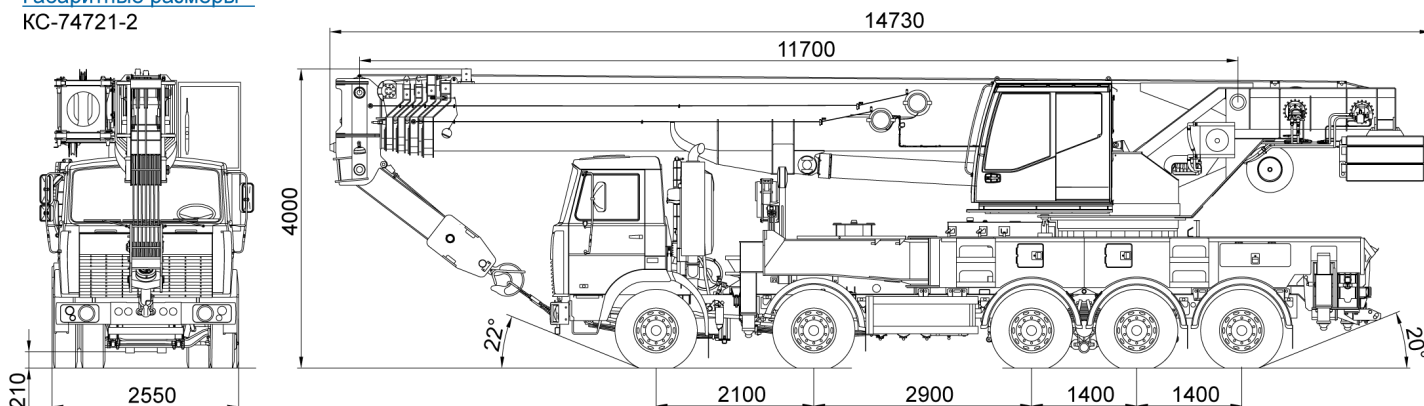
**АО «ГАЗ» — единственный производитель в России**

МОДЕЛЬ	КС-75721	КС-75721-1	КС-74721-2	КС-75721-2	КС-75721-6
Шасси	VOLVO FM13	КАМАЗ-7330	МЗКТ-750120	МЗКТ-750003	МЗКТ-750002
Колесная формула	8x4	10x4	10x4	8x4	8x8
Общая длина, мм	14730	14730	14730	14730	14730
Высота, мм	4000	4000	4000	4000	4000
Ширина, мм	2550	2550	2550	2550	2250
Передний угол свеса	14°	21°	22°	15°	24°
Задний угол свеса	17°	20°	20°	15°	20°
Нагрузка на первую ось, т <sup>1</sup>	9,0	8,75	9,25	8,9	10,2
Нагрузка на вторую ось, т <sup>1</sup>	9,0	8,75	9,25	8,9	10,2
Нагрузка на заднюю тележку, т <sup>1</sup>	22,2	16,0	16,0	25,45	24,6
Нагрузка на 5-ю ось, т	-	9,0	9,0	-	-
Масса крана, т <sup>1</sup>	40,2	42,5	43,5	43,25	45,0
Набор противовесов, т	0 / 4,5 / 11,0	0,4 / 2,4 / 4,4	0,9 / 2,4 / 4,4	0,9 / 2,4 / 4,4	0 / 2,0 / 4,4
	15,0	10,2 / 14,5	10,9 / 15,2	10,9 / 14,5	10,9 / 14,5

<sup>1</sup> Без удлинителя стрелы (гуська) и противовесов

## Габаритные размеры

КС-74721-2





## КРАНОВАЯ УСТАНОВКА КС-75721

ШАССИ VOLVO FM13 (8x4) КАМАЗ-7330 (10x4) | МЗКТ-750002 (8x8) | МЗКТ-750003 (8x4) | МЗКТ-750120 (10x4)

## ГРУЗОВЫСОТНЫЕ ХАРАКТЕРИСТИКИ СЕРИИ КС-75721 на примере КС-75721-1

Грузоподъемность ..... **70 т**  
 Грузовой момент ..... **231 тм**  
 Длина стрелы ..... **11,7-42,0 м**  
 Макс. вылет (гусек) ..... **38,0 (40,0) м**  
 Длина удлинителя стрелы ..... **9,1; 15,1 м**

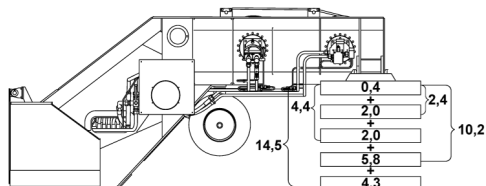
### Максимальная высота подъема крюка:

- 42,0 м основная стрела ..... **43,2 м**
- 42,0 м основная стрела + 15,1 м удлинитель стрелы ..... **58,2 м**

Скорость подъема/опускания .. **3,2–36,8 м/мин**  
 Скорость вращения поворотной платформы ..... до **1,6 об/мин**  
 Температура эксплуатации ..... **±40 °С**

Двигатель ..... **ЯМЗ | Cummins | VOLVO**  
 Транспортная скорость ..... **50 км/ч**

### УСТАНОВКА ПРОТИВОВОЕСА на примере КС-75721-1



### ОПОРНЫЙ КОНТУР К-образный

