

# Автомобильные краны серии КС-65715

Максимальная грузоподъемность 50 т  
Максимальная высота подъема 58,1 м  
Максимальный вылет стрелы 36 м



# Г ГАЛИЧАНИН

## Гарантия

Мы уверены в качестве производимых нами автокранов, поэтому предоставляем 18 месяцев гарантии или 1000 часов наработки.

## Техническое обслуживание

Сервисная сеть ОАО «ГАКЗ» насчитывает более 70 сервисных центров только на территории Российской Федерации.

Их география обширна: от Хабаровска до Смоленска, от Мурманска до Сочи.

Беларусь и Казахстан также не обделены нашим вниманием. На территории этих республик насчитывается 9 сервисных центров ОАО «ГАКЗ».

Сервис ОАО «ГАКЗ» - это профессиональная помощь и внимательное отношение к каждому клиенту.

Оперативность реагирования на обращения наших потребителей, качественное выполнение всех видов сервисных работ и индивидуальный подход к каждому потребителю – основные принципы работы сервисной службы ОАО «ГАКЗ».

## Бесплатная горячая линия

По России: 8-800-100-25-44

Официальный сайт: [www.gakz.ru](http://www.gakz.ru)



**УЖЕ БОЛЕЕ 30 ЛЕТ ОАО «ГАЗ» ПРИДЕРЖИВАЕТСЯ МНЕНИЯ:  
ЧТОБЫ НЕ ОТСТАТЬ ОТ ВРЕМЕНИ АВТОКРАН ДОЛЖЕН  
СИМВОЛИЗИРОВАТЬ ПРОГРЕСС И ДАРИТЬ РАДОСТЬ В  
РАБОТЕ...**

Компания строит уникальные отношения со своими покупателями, основываясь на простой идее: чтобы завоевать народную любовь, автокран должен быть надежным, комфортным, маневренным.

Элегантный силуэт модели КК-65715 выполнен в новом стиле. Вдохновленные потребностями и желаниями наших клиентов, мы создали автокран, воплощающий в себя ценности ОАО «ГАЗ» - высокий уровень комфорта, качества и технологий.

Мы уверены, что не мир должен приспосабливаться к автокрану, а автокран к миру.

**КК-65715**  **ГАЛИЧАНИН**

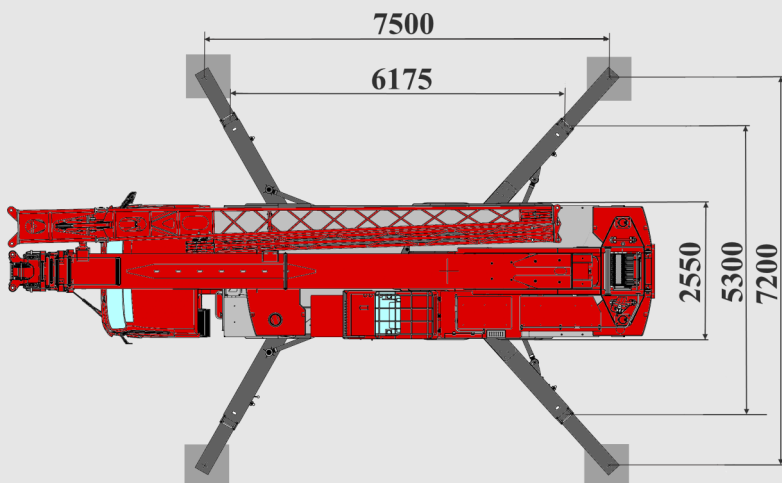
# Краны, созданные для города

## Маневренность

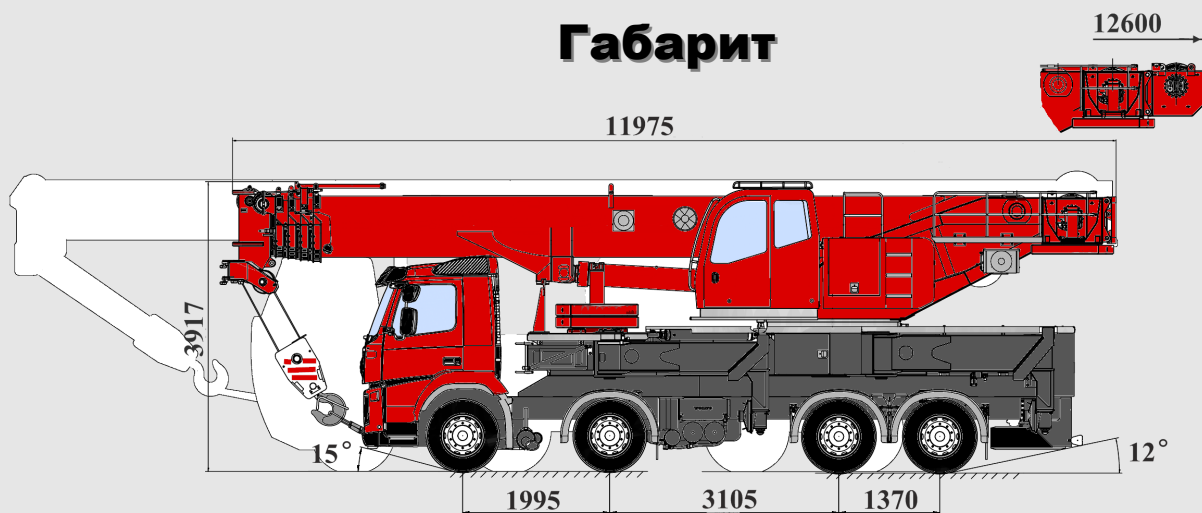


## Опорный контур

Для удобства работы в стесненных условиях предусмотрен режим работы с грузами при не полностью выдвинутых балках выносных опор.



## Габарит



Длина автокрана в транспортном положении не превышает 12 м

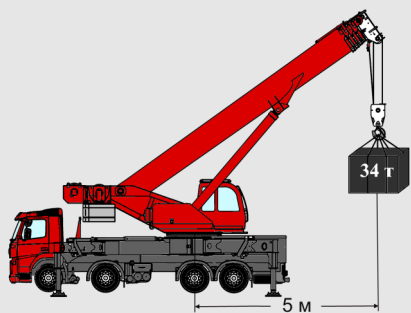
## Телескопирование с грузом

Возможность телескопирования стрелы с грузом на крюке позволяет крану выполнять специальные задания: устанавливать грузы в труднодоступных местах, пронести их среди смонтированных конструкций.

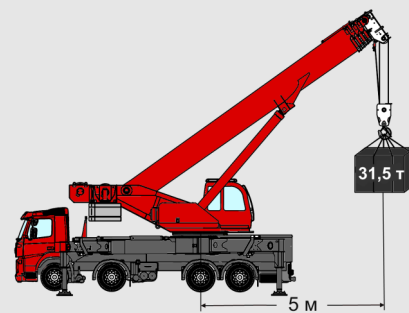




## Грузовой момент

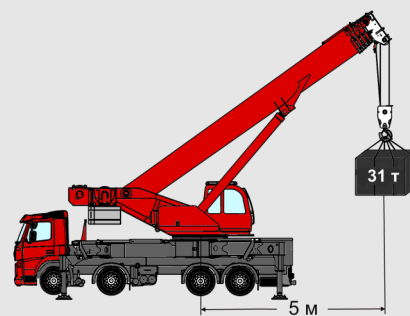
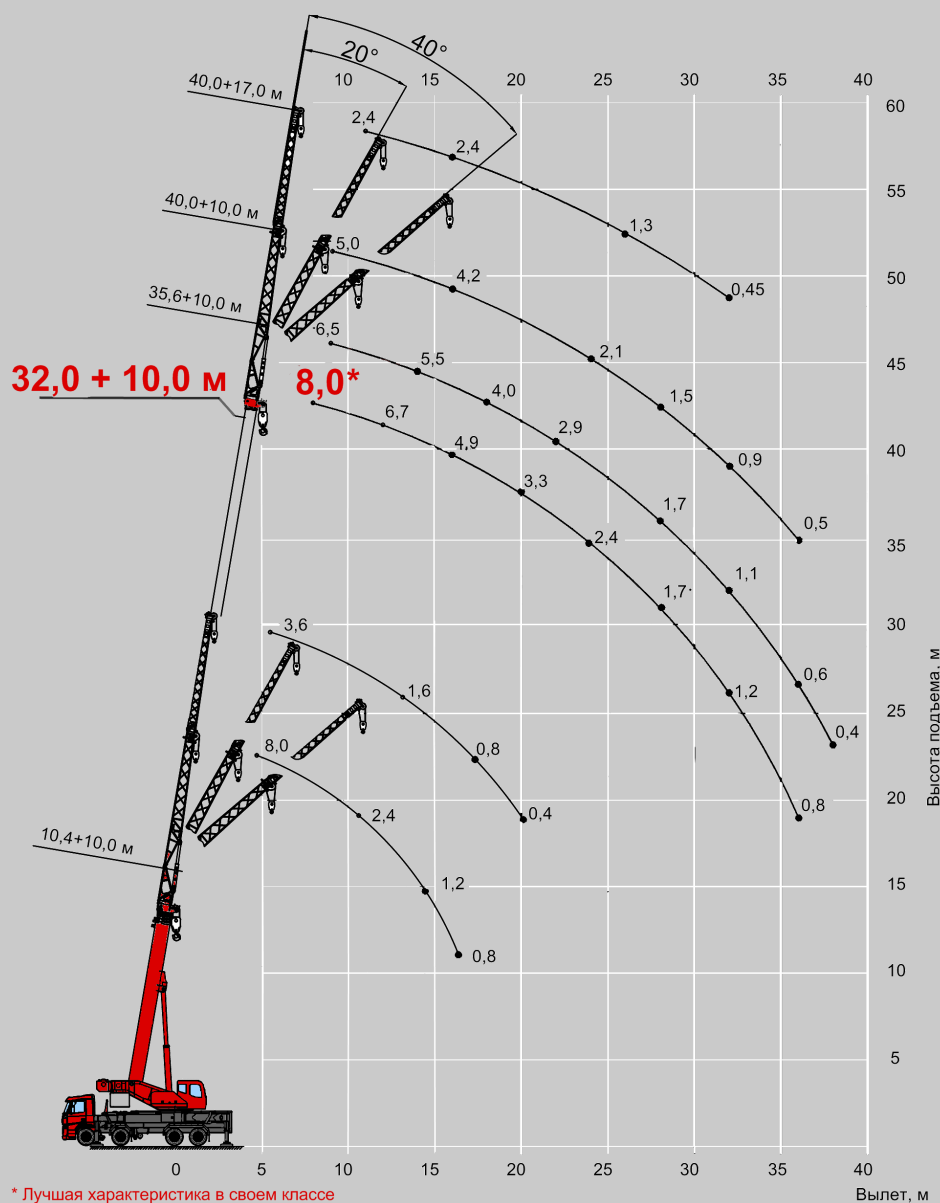


Мах. грузовой момент  
**170 т•м**  
Противовес **9,6 т**

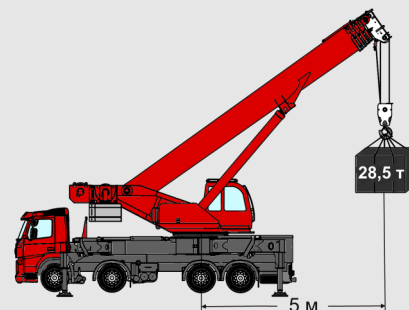


Мах. грузовой момент  
**157,5 т•м**  
Противовес **4,6 т**

## Возможность работы удлинителем на любой длине стрелы



Мах. грузовой момент  
**155 т•м**



Мах. грузовой момент  
**142,5 т•м**

# Гидравлические системы — все, что нужно для безупречной работы

Применение описанных ниже систем выводит автокран КС-65715 на новый виток развития крановых систем в России, тем самым позволяя обеспечить равноценную конкуренцию со всеми мировыми аналогами производимых кранов.

## Регулируемый насос и системы LS+LUDV компании Bosch Rexroth — почувствуйте экономию топлива

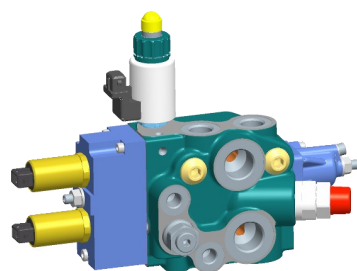


Использование регулируемого насоса с системами LS+LUDV позволяет снизить потребление топлива при работе крановой установки на 20%. Данная экономия достигается за счет того, что насос подает в рабочую систему только расход, необходимый для обеспечения заданных скоростей работы крана. В условиях простоя крана, насос выходит на минимальный рабочий объем и не подает рабочую жидкость в гидравлическую систему, и как следствие, происходит разгрузка двигателя шасси.

**Rexroth**  
Bosch Group



Гидравлическая система автокрана КС-65715 от компании Bosch Rexroth построена на инновационном решении совместной работы систем LS + LUDV, которая обеспечивает совмещение операций



при любых режимах работы крана. При этом функция поворота всегда остается в приоритете, т.е. скорость поворота всегда соответствует значению, заданному оператором крана, независимо от нагрузки. Это преимущество делает автокран КС-65715 производительнее по сравнению со стандартными решениями, и как следствие позволяет сократить время цикла работы до 30%.



## Тормоз поворота - контроль превыше всего

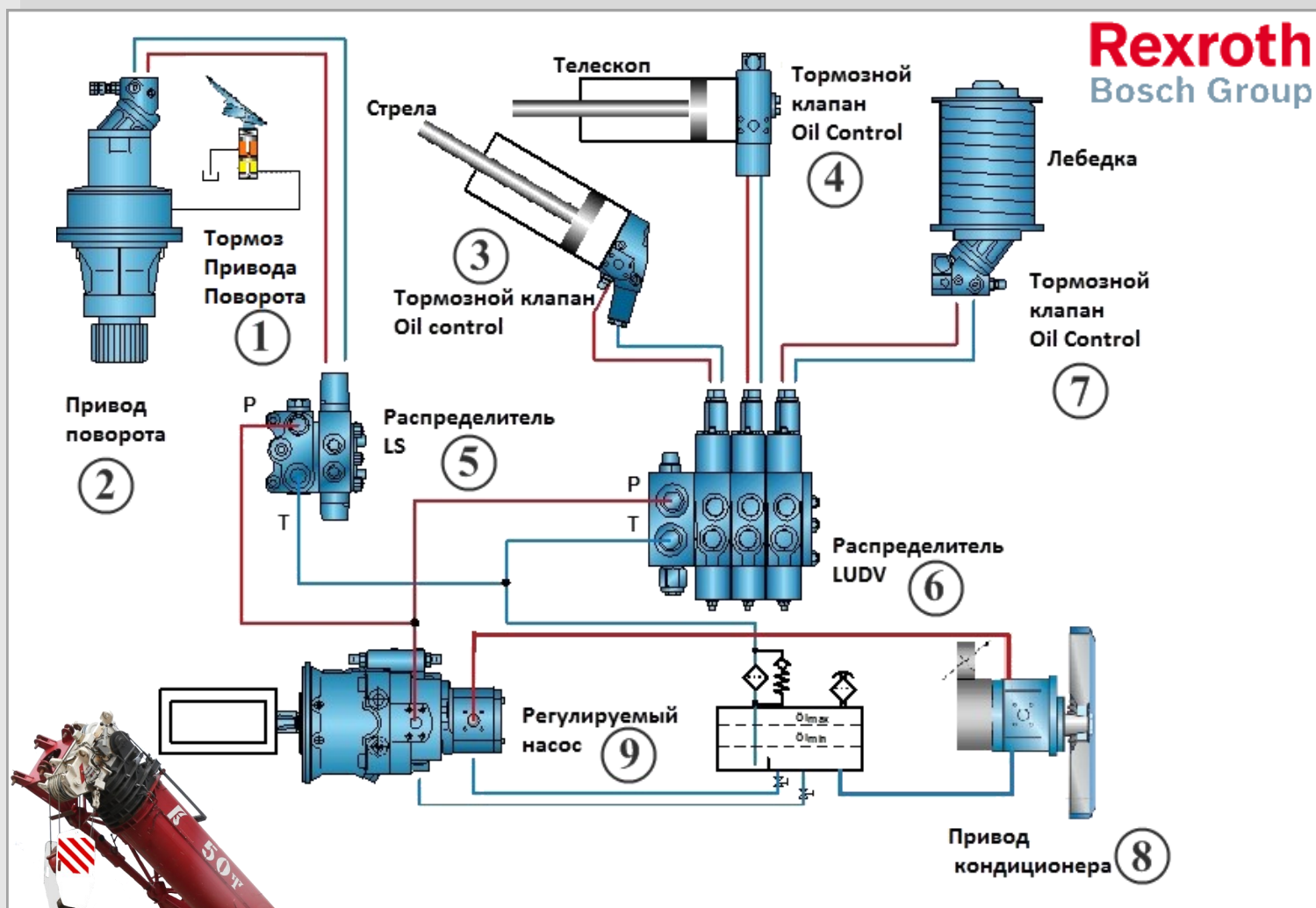


Система поворота является одной из основных функций крана. Крайне важно, чтобы управление данной функцией было максимально точным, стабильным и комфортным.

При использовании тормозной педали поворота Bosch Rexroth, оператор в любой ситуации сможет контролировать ускорение, торможение и точность функции поворота. Реализовано данное решение за счет применения дополнительного контура торможения.

# Система LS+LUDV компании Bosch Rexroth: повышение производительности - это просто

**Rexroth**  
Bosch Group



# Электрогидравлическая система управления - безупречная управляемость

Система управления играет ключевую роль в правильном, точном, безопасном и удобном алгоритме работы крана. Применение системы Bosch Rexroth, включающей в себя контроллер типа RC и основные органы управления, позволяет добиться от крана эталонной управляемости и плавности работы.

Контроллеры типа RC являются самыми надежными контроллерами в своем классе и применяются всеми мировыми производителями мобильных машин.

Электронная система управления жестко связана посредством CAN с системой управления двигателем шасси и прибором безопасности, что дает дополнительные возможности, такие как управление оборотами двигателя, алгоритмом и режимом работы крана.





# Комфорт и функциональность

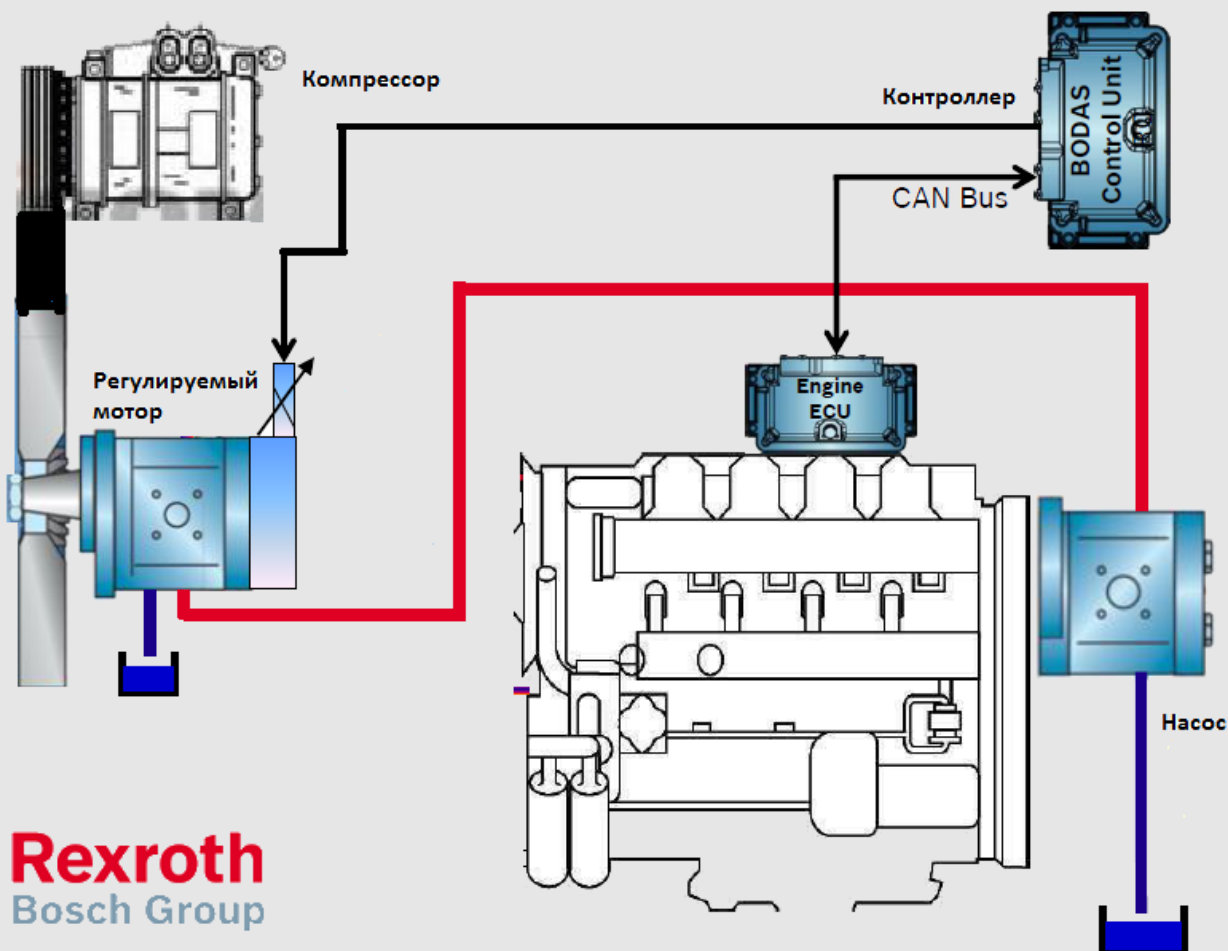
## Система кондиционирования – комфорт при любых условиях



На современном рынке техники комфорт работы оператора играет все большую роль.

Автокран КС-65715 идет в ногу со временем, и в своей системе применяет гидростатическую систему привода кондиционера кабины Bosch Rexroth с электрическим управлением.

Применение данного решения позволяет создать комфортную атмосферу в кабине не зависимо от оборотов двигателя крановой установки. При отключении системы кондиционирования гидростатический привод не имеет нагрузки на двигатель, что в свою очередь ведет к снижению потребления топлива по сравнению с другими системами.



## Эргономика

Кран оснащен жидкостным подогревателем Thermo 50 и кондиционером, производства фирмы Webasto (Германия). Надежная и производительная климатическая установка гарантирует комфортную температуру в кабине крановщика в любое время года.

Кабина крановщика имеет панорамное переднее стекло, что увеличивает угол обзора в вертикальной плоскости.

Так же кабина оснащена системой изменения угла наклона (до 25°), что позволяет просматривать рабочую зону при любых длинах и наклоне стрелы. Кресло крановщика с пневмоподвеской имеет возможность регулирования, что позволяет настроить его положение по высоте, наклону и другим параметрам под конкретного машиниста.

Рабочее место крановщика оборудовано приборной панелью и эргономичными элементами управления, не требующими приложения больших усилий, что обеспечивает крановщику комфортные условия работы и снижает его психофизические нагрузки. Джойстики отличаются плавностью их переключения, а поворотные регуляторы на них обеспечивают управление кончиками пальцев вспомогательными функциями (например, ускоренный подъем). Управление джойстиком исключает необходимость в педали газа, что создает дополнительное пространство для ног машиниста.

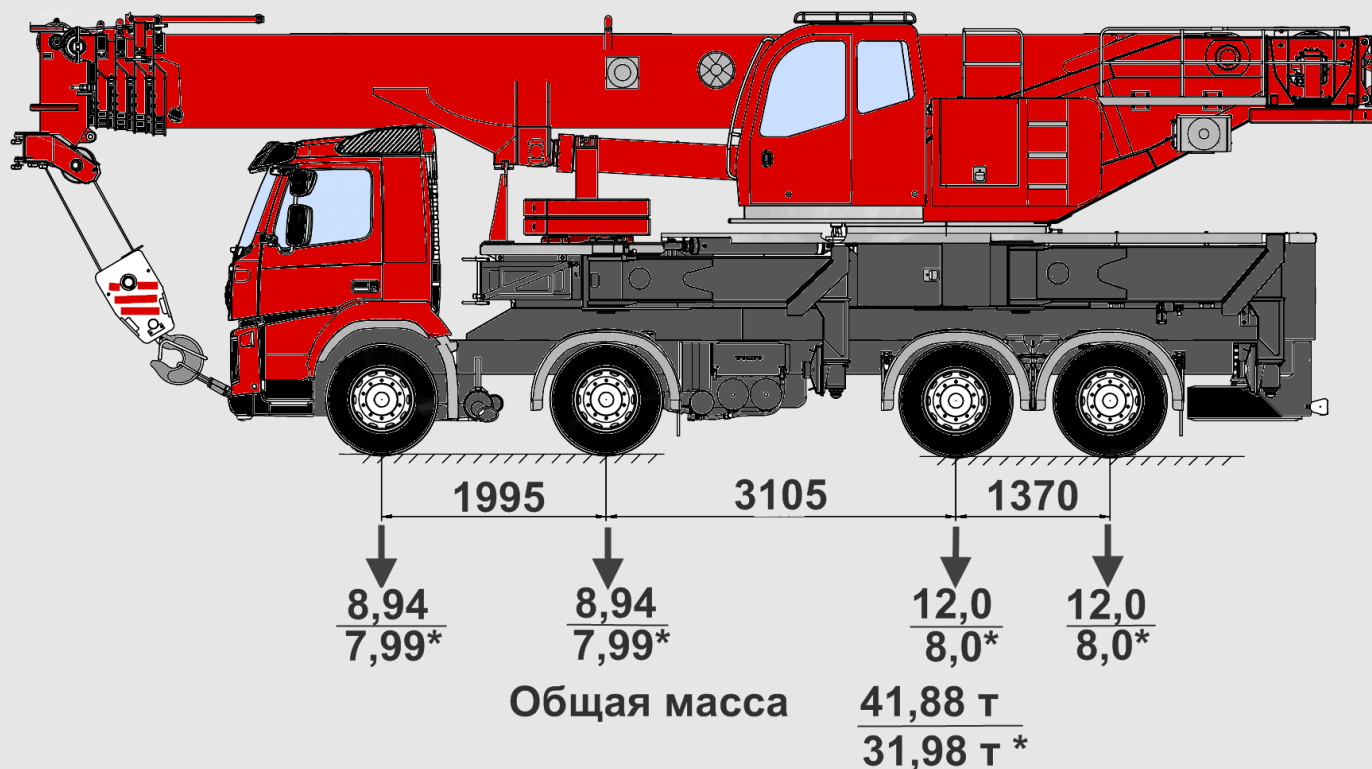
Гидрооборудование и механизм поворота размещены в защитных кожухах с открывающимися дверцами. Имеется большое количество технологических ящиков.



На кране предусмотрена удобная площадка с защитными ограждениями для обслуживания лебедки.

# Технические характеристики

## Нагрузки на оси



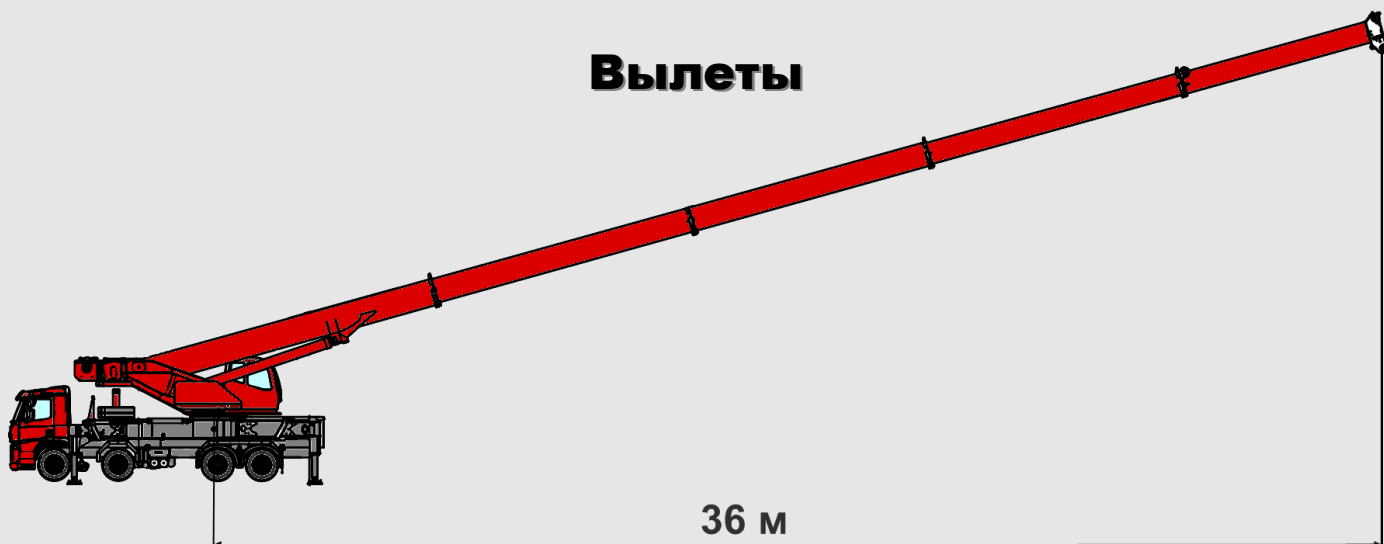
Нагрузки на оси в комплектации с возимым противовесом 4,6 т

\* Нагрузки на оси в комплектации без противовесов, вспомогательной лебедки и опор

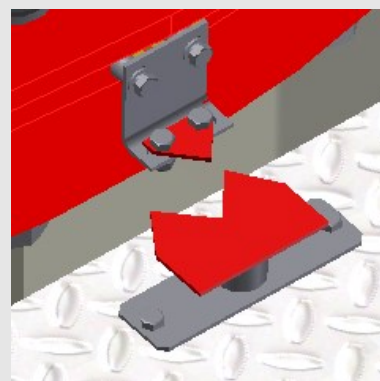
Базовые шасси	Volvo 8x4 MAN 8x4 КАМАЗ 8x4
Габаритные размеры, м	11975 x 3920 x 2550
Длина стрелы, м	10,4 ... 40
Длина гуська, м	10,0 – 17,0
Вылет, min / max, м	2 / 36
Зона работы, град.	360
Транспортная скорость, км/ч	60
Скорость вращения поворотной части, об/мин	1,46
Скорость подъема (опускание) груза лебедкой, м/мин	4 ... 39
Скорость посадки, м/мин	0,14
Комплектация	Удлинитель Одиночный блок



## Вылеты

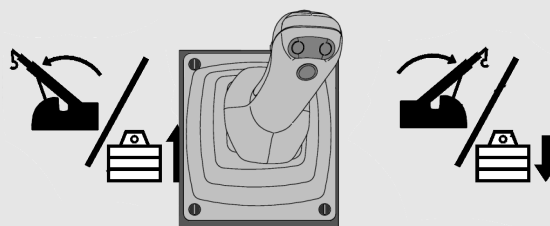
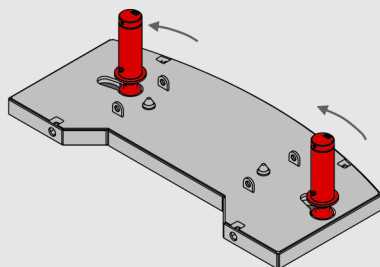
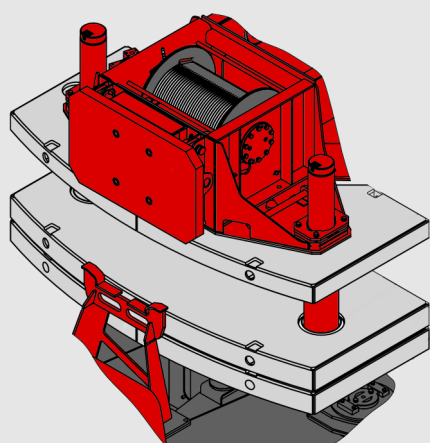


## Позиционирование поворотной платформы



## Установка противовесов

Установка противовесов в рабочее положение производится без использования дополнительных грузоподъемных средств и людских ресурсов.



Противовесы	Шасси		
	Volvo	MAN	КАМАЗ
Возимые в составе крана без удлинителя	4,6 т	4,2 т	2,5 т
Возимые в составе крана с удлинителем	3,2 т	2,8 т	1,0 т
Отдельно возимые	5 т	5 т	5 т



# Грузовысотные характеристики

Вылет, м	9,6 т 7,5 x 7,2 360°						
	Длина стрелы, м						
	10,4	14,0	17,6	23,0	30,2	35,6	40,0
2,0	50,0						
3,0	50,0	35,0	21,0				
4,0	40,0	35,0	21,0	20,0			
5,0	34,0	31,0	21,5	20,0	19,0		
6,0	27,0	26,0	22,0	20,5	17,5	13,0	
7,0	23,5	22,2	20,5	19,0	15,5	13,0	10,0
8,0		19,0	18,5	17,2	13,6	11,7	10,0
10,0		15,5	15,1	14,1	11,3	9,7	8,9
12,0			12,3	10,6	9,1	8,0	7,5
14,0			9,8	8,9	8,0	7,1	6,3
16,0				7,8	6,7	6,2	5,5
18,0				6,7	5,4	5,1	4,7
20,0					4,5	4,3	4,1
24,0					3,2	3,0	2,8
32,0						1,5	1,35
36,0							1,0

Вылет, м	4,6 т 7,5 x 7,2 360°						
	Длина стрелы, м						
	10,4	14,0	17,6	23,0	30,2	35,6	40,0
2,0	50,0						
3,0	50,0	35,0	21,0				
4,0	39,0	35,0	21,0	20,0			
5,0	31,5	30,5	21,0	20,0	19,0		
6,0	26,0	25,3	21,0	20,0	17,5	13,0	
7,0	22,0	21,0	20,0	19,0	15,5	13,0	10,0
8,0		18,2	17,8	16,8	13,6	11,7	10,0
10,0		14,7	14,3	12,6	10,9	9,7	8,9
12,0			10,6	10,1	7,7	7,3	7,0
14,0			8,3	8,0	6,1	5,8	5,6
16,0				6,3	5,0	4,3	4,1
18,0				4,9	4,3	3,4	3,3
20,0					3,7	2,8	2,6
24,0					2,7	1,9	1,7
26,0					2,2	1,5	1,3
32,0						0,6	0,6

Вылет, м	3,2 т 7,5 x 7,2 360°						
	Длина стрелы, м						
	10,4	14,0	17,6	23,0	30,2	35,6	40,0
2,0	45,0						
3,0	45,0	35,0	21,0				
4,0	38,0	35,0	21,0	20,0			
5,0	31,0	30,0	21,0	20,0	19,0		
6,0	25,0	24,4	21,0	20,0	17,5	13,0	
7,0	21,0	20,3	19,5	18,4	15,5	13,0	10,0
8,0		17,6	17,2	16,2	13,6	11,7	10,0
10,0		13,4	13	12,3	9,2	8,6	8,2
12,0			9,5	9,1	6,7	6,1	5,9
14,0			7,4	7,0	5,9	4,5	4,3
16,0				5,6	5,0	3,3	3,1
18,0				4,3	4,1	2,8	2,6
20,0					3,4	2,3	2,1
24,0					2,4	1,3	1,1
26,0					2,0	1,0	0,8
28,0						0,7	0,7

Вылет, м	0,0 т 7,5 x 7,2 360°						
	Длина стрелы, м						
	10,4	14,0	17,6	23,0	30,2	35,6	40,0
2,0	45,0						
3,0	45,0	35,0	21,0				
4,0	35,0	33,5	21,0	20,0			
5,0	28,5	27,5	21,0	20,0	17,0		
6,0	23,5	22,5	20,0	18,0	16,0	11,5	
7,0	19,0	18,3	17,7	16,7	14,6	11,5	8,5
8,0		13,7	13,0	12,2	11,2	10,3	8,5
9,0		11,2	10,7	10,0	8,9	8,0	7,6
10,0		9,9	9,5	9,0	8,0	6,4	6,0
12,0			6,7	6,1	5,4	4,1	3,9
14,0			5,4	4,8	4,0	2,7	2,5
16,0				3,9	3,2	1,8	1,6
18,0				3,0	2,4	1,2	1,0
20,0					2,0	0,9	0,8
22,0					1,7	0,8	0,7
24,0					1,4		

Примечание: Характеристики представлены с противовесами автокрана на шасси Volvo

Вылет (длина стрелы 32 м), м	9,6 т		7,5 x 7,2		360°									
	Длина стрелы 10,4 – 32,0 м													
	Удлинитель 10 м						Удлинитель 17 м							
	0°		20°		40°		0°		20°		40°			
	∠°		∠°		∠°		∠°		∠°		∠°			
8,0	75,2	8,0												
10,0	72,3	7,7	75,5	4,8			74,8	3,4						
14,0	66,3	5,8	69,4	4,1	71,8	2,8	69,8	2,7	75,3	1,4				
18,0	60,0	4,0	63,0	3,6	65,2	2,3	64,6	1,9	70,0	1,1	74,5	0,7		
24,0	49,7	2,4	52,6	2,6	54,2	1,6	56,4	1,0	61,6	0,8	65,6	0,45		
26,0	45,9	2,1	48,7	2,2	50,2	1,2	53,4	0,8	58,7	0,7	62,5	0,35		
28,0	41,9	1,7	44,5	1,9	45,7	1,0	50,4	0,6	55,5	0,6				
30,0	37,5	1,5	40,0	1,6			47,2	0,4	52,3	0,5				
34,0	26,9	1,0	29,0	1,1					45,2	0,35				
36,0	19,8	0,8	21,4	0,9										

Вылет (длина стрелы 40 м), м	9,6 т		7,5 x 7,2		360°									
	Длина стрелы 32,0 – 40,0 м													
	Удлинитель 10 м						Удлинитель 17 м							
	0°		20°		40°		0°		20°		40°			
	∠°		∠°		∠°		∠°		∠°		∠°			
9,0	76,5	5,0												
14,0	70,4	4,7	73,0	4,4	75,1	2,9	72,8	2,4						
16,0	67,9	4,2	70,5	4,0	72,4	2,7	70,6	2,4	75,4	1,4				
20,0	62,7	2,9	65,2	2,9	67,1	2,3	66,2	2,0	70,9	1,1	74,7	0,75		
24,0	57,3	2,1	59,7	2,1	61,4	1,8	61,7	1,6	66,2	0,9	69,8	0,6		
26,0	54,4	1,8	56,9	1,8	58,4	1,7	59,3	1,3	63,9	0,8	67,3	0,5		
30,0	48,4	1,2	50,8	1,2	52,1	1,3	54,4	0,7	58,9	0,6	62,0	0,35		
32,0	45,2	0,9	47,5	1,0	48,6	1,1	51,9	0,45	56,3	0,5				
34,0	41,8	0,7	44,0	0,7	45,0	0,9			53,5	0,35				
36,0	38,1	0,5	40,3	0,5										

Примечание: ∠ - Угол наклона стрелы

## ОАО «Галичский автокрановый завод»

Продажа кранов:

(49437) 4 – 16 – 02

(495) 232 – 66 – 24

Сервис и запчасти:

(49437) 4 – 23 – 57

(495) 641 – 26 – 37

Телефон горячей линии:

8-800-100-25-44

[www.gakz.ru](http://www.gakz.ru)



Настоящий проспект содержит наиболее точные и последние сведения на день сдачи ее в печать. Документ составлен на основе опытных образцов автокрана КС-65715. В рамках политики постоянного совершенствования своей продукции ОАО «ГАКЗ» оставляет за собой право в любой момент вносить изменения в характеристики и конструкцию описываемого автокрана, а также дополнительного оборудования с целью совершенствования продукта.