

ТАМОЖЕННЫЙ СОЮЗ

ОДОБРЕНИЕ ТИПА ТРАНСПОРТНОГО СРЕДСТВА



Серия RU № 0011244

№ TC RU E-RU.MP03.00703

Срок действия с 25 мая 2018 г. по 24 мая 2021 г.

ОРГАН ПО СЕРТИФИКАЦИИ

Негосударственной некоммерческой организации

«Ассоциация по безопасности машин и оборудования «ТЕСТ-СДМ»

место нахождения: Российская Федерация, 125424, город Москва, Волоколамское шоссе, дом 73,
фактический адрес: Российская Федерация, 125424, город Москва, Волоколамское шоссе, дом 73,
телефон: +7 (495) 490-58-80, факс: +7 (495) 490-59-07, адрес электронной почты: testsdm@testsdm.ru,
аттестат аккредитации № RA.RU.11MP03.

ТРАНСПОРТНЫЕ СРЕДСТВА

МАРКА	—
КОММЕРЧЕСКОЕ НАИМЕНОВАНИЕ	кран автомобильный
ТИП	КС-35719-1-02
БАЗОВОЕ ТРАНСПОРТНОЕ СРЕДСТВО / ШАССИ	— / КАМАЗ 43253
МОДИФИКАЦИИ	—
КАТЕГОРИЯ	N ₃ G
ЭКОЛОГИЧЕСКИЙ КЛАСС	5
ЗАЯВИТЕЛЬ И ЕГО АДРЕС	Акционерное общество «Клинцовский автокрановый завод», ОГРН 1023201339700, место нахождения и фактический адрес: Российская Федерация, 243140, Брянская область, город Клинцы, улица Дзержинского, дом 10, телефон: +7 (48336) 4-24-31, факс: +7 (48336) 4-12-43, адрес электронной почты: kaz@oaokaz.ru
ИЗГОТОВИТЕЛЬ И ЕГО АДРЕС	Акционерное общество «Клинцовский автокрановый завод», место нахождения и фактический адрес: Российская Федерация, 243140, Брянская область, город Клинцы, улица Дзержинского, дом 10
ПРЕДСТАВИТЕЛЬ ИЗГОТОВИТЕЛЯ И ЕГО АДРЕС	
СБОРОЧНЫЙ ЗАВОД И ЕГО АДРЕС	Российская Федерация, 243140, Брянская область, город Клинцы, улица Дзержинского, дом 10
ПОСТАВЩИК СБОРОЧНЫХ КОМПЛЕКТОВ И ЕГО АДРЕС	

соответствуют требованиям технического регламента Таможенного союза «О безопасности колесных транспортных средств».

Одобрение типа транспортного средства № _____

Стр. _____

Одобрение типа транспортного средства № TC RU E-RU.MP03.00703Стр. 2

Действие данного ОДОБРЕНИЯ ТИПА ТРАНСПОРТНОГО СРЕДСТВА распространяется на серийно выпускаемую продукцию.

Данное ОДОБРЕНИЕ ТИПА ТРАНСПОРТНОГО СРЕДСТВА без приложений недействительно.

Приложение № 1. Общие характеристики транспортного средства.

Приложение № 2. Перечень документов, явившихся основанием для оформления ОДОБРЕНИЯ ТИПА ТРАНСПОРТНОГО СРЕДСТВА.

Приложение № 3. Описание маркировки транспортного средства.

Приложение № 4. Общий вид транспортного средства на одной странице.

ДОПОЛНИТЕЛЬНАЯ ИНФОРМАЦИЯ

Для изготовления транспортных средств применяется модификация шасси 43253-G5 с устройством вызова экстренных оперативных служб.

Показатели масс не могут превышать максимальных для конкретного базового шасси, указанных в одобрении типа шасси, на табличке изготовителя шасси и в его сопроводительной документации.

Руководитель органа по сертификации



подпись

Г.Д. Черненко
инициалы, фамилия

Дата оформления «25» апреля 2018 г.

ОДОБРЕНИЕ ТИПА ТРАНСПОРТНОГО СРЕДСТВА УТВЕРЖДЕНО.

Внесена запись в реестр за № TC RU E-RU.MP03.00703 от

25 мая 2018 г.

Руководитель
(заместитель руководителя)

РОССТАНДАРТА
наименование уполномоченного
органа государственного управления



подпись

А.В. Кулешов
инициалы, фамилия

Одобрение типа транспортного средства № _____

Стр. _____

Приложение № 1

Стр. 3

к одобрению типа транспортного средства № TC RU E-RU.MP03.00703

ОБЩИЕ ХАРАКТЕРИСТИКИ ТРАНСПОРТНОГО СРЕДСТВА

Колесная формула / ведущие колеса	4 x 2 / задние
Схема компоновки транспортного средства	кабина над двигателем
Расположение двигателя	переднее продольное
Исполнение грузозахватного пространства	оборудование в составе: дополнительной рамы с гидравлическими опорами; поворотной платформы с кабиной управления и грузовой лебедкой; секционной телескопической стрелы с грузовым канатом, крюковой подвеской, гуськом или без него; гидромеханической трансмиссии привода оборудования; пультов управления, электрооборудования и приборов безопасности
Назначение	для выполнения строительно-монтажных и погрузочно-разгрузочных работ
Кабина	цельнометаллическая, двухдверная, двух- или трехместная, откидывающаяся вперед
Габаритные размеры, мм	
- длина	10100...12000
- ширина	2500...2550
- высота	3600...4000
База, мм	4200
Колея передних / задних колес, мм	2043 / 1890
Масса транспортного средства в снаряженном состоянии, кг	15350...15425
Технически допустимая максимальная масса транспортного средства, кг	15500
Технически допустимая максимальная масса, приходящаяся на каждую из осей транспортного средства, начиная с передней оси, кг	6000 / 9500
Технически допустимая максимальная масса автопоезда, кг	буксировка прицепа не предусмотрена
Максимальная масса прицепа, кг	
Двигатель внутреннего сгорания (марка, тип)	Cummins, ISB6.7E5250; четырёхтактный с воспламенением от сжатия
- количество и расположение цилиндров	6, рядное
- рабочий объем цилиндров, см ³	6700
- степень сжатия	17,3±0,3
- максимальная мощность, кВт (мин ⁻¹), по Правилам ЕЭК ООН № 85	178 (2500)
- максимальный крутящий момент, Н·м (мин ⁻¹)	937 (1300)
Топливо	дизельное
Система питания (тип)	впрыск топлива под давлением
Блок управления (маркировка)	CM2880
ТНВД (тип, маркировка)	CR/CP3S3/L110
Форсунки (тип, маркировка)	CRIN 2 (0 445 120 329)
Нагнетатель воздуха (тип, маркировка)	HE351W
Воздушный фильтр (тип, маркировка)	ФВ728.1109510 или 45 700 92 941
Система выпуска и нейтрализации отработавших газов	один глушитель, система нейтрализации отработавших газов
Нейтрализаторы (маркировка)	встроен в глушитель
Глушители (маркировка)	4378042 (A051E058)

Приложение № _____

Стр. _____

к одобрению типа транспортного средства № _____

Одобрение типа транспортного средства № **TC RU E-RU.MP03.00703**Стр. **4****Приложение № 1**

Трансмиссия	механическая		
Сцепление (марка, тип)	ZF&SACHS или DÖNMEZ или Changchun Yidong Clutch, MF 395; сухое, однодисковое		
Коробка передач (марка, тип)	ZF 6S1000TO; с ручным управлением		
- число передач и передаточные числа	6-вперед, 1-назад		
	I	6,750	
	II	3,600	
	III	2,120	
	IV	1,390	
	V	1,000	
	VI	0,780	
	3.X.	6,060	
Главная передача (тип)	центральный двухступенчатый редуктор с блокируемым межколесным дифференциалом		
- передаточное число	4,98 или 5,43 или 5,94 или 6,53		
Подвеска	зависимая, рессорная, с гидравлическими телескопическими амортизаторами		
Передняя (описание)	зависимая, рессорная, с гидравлическими телескопическими амортизаторами, со стабилизатором поперечной устойчивости		
Задняя (описание)	зависимая, рессорная, с гидравлическими телескопическими амортизаторами, со стабилизатором поперечной устойчивости		
Рулевое управление (описание)	с гидроусилителем		
- рулевой механизм (тип)	«винт - шариковая гайка - рейка - сектор»		
Тормозные системы	пневматический двухконтурный привод, с разделением контуров по осям, с АБС, тормозные механизмы всех колес барабанные		
Рабочая (описание)	каждый из контуров рабочей тормозной системы		
Запасная (описание)	привод от пружинных энергоаккумуляторов к тормозным механизмам колес задней оси		
Стояночная (описание)	привод от пружинных энергоаккумуляторов к тормозным механизмам колес задней оси		
Вспомогательная (износостойкая) (описание)	моторный тормоз-замедлитель		
Шины	обозначение размера	индекс несущей способности для максимально допустимой нагрузки	обозначение категории скорости
	10,00R20	146/143 или 147/143	К или F или J
	11,00R20	150/146 или 149/145	J или K
	11R22,5	148/145	L или K
Оборудование транспортного средства	- оборудование шасси: дневные ходовые огни (по заказу), устройство вызова экстренных оперативных служб		

Руководитель органа по сертификации

Г.Д. Черненко
инициалы, фамилия

Одобрение типа транспортного средства № _____


Стр. _____

Приложение № 2

Стр. 5

к одобрению типа транспортного средства № TC RU E-RU.MP03.00703

**Перечень документов, явившихся основанием для оформления
ОДОБРЕНИЯ ТИПА ТРАНСПОРТНОГО СРЕДСТВА**

Элементы объектов технического регулирования, в отношении которых установлены требования безопасности	Наименование и происхождение документа, подтверждающего соответствие	Номер документа и дата выпуска
1	2	3
Оснащение устройством вызова экстренных оперативных служб, пункт 13 ¹ TP TC 018/2011	Одобрение типа, Орган по сертификации механических транспортных средств и прицепов, их составных частей и предметов оборудования «САТР-ФОНД» Межотраслевого Фонда «Сертификация автотранспорта САТР», РОСС RU.0001.11MT02, Российская Федерация	TC RU K-RU.MT02.00140.P1 с 07.01.2018 г. по 30.12.2018 г.
Интерфейс, пункт 15 TP TC 018/2011	Декларация о соответствии, Акционерное общество «Клинцовский автокрановый завод», Российская Федерация	TC N RU Д-RU.ГА06.В.00770 с 18.02.2016 г. по 18.02.2020 г.
Световозвращатели, Правила ЕЭК ООН № 3-02	Одобрение типа, Орган по сертификации механических транспортных средств и прицепов, их составных частей и предметов оборудования «САТР-ФОНД» Межотраслевого Фонда «Сертификация автотранспорта САТР», РОСС RU.0001.11MT02, Российская Федерация	TC RU K-RU.MT02.00140.P1 с 07.01.2018 г. по 30.12.2018 г.
	Сообщение, Государственный комитет Российской Федерации по стандартизации и метрологии, Российская Федерация	E22 3-02 98514 Ext. 1 от 12.01.2000 г., E22 3-02 99507 от 27.05.1999 г.
Устройства для освещения заднего регистрационного знака, Правила ЕЭК ООН № 4-00	Одобрение типа, Орган по сертификации механических транспортных средств и прицепов, их составных частей и предметов оборудования «САТР-ФОНД» Межотраслевого Фонда «Сертификация автотранспорта САТР», РОСС RU.0001.11MT02, Российская Федерация	TC RU K-RU.MT02.00140.P1 с 07.01.2018 г. по 30.12.2018 г.
Указатели поворота, Правила ЕЭК ООН № 6-01	— " —	
Габаритные огни, сигналы торможения, Правила ЕЭК ООН № 7-02	— " —	
Устойчивость к воздействию внешних источников электромагнитного излучения и электромагнитная совместимость, Правила ЕЭК ООН №№ 10-03, 10-04, 10-05	— " —	

Приложение № _____

Стр. _____

к одобрению типа транспортного средства № _____

Одобрение типа транспортного средства № TC RU E-RU.MP03.00703
 Приложение № 2

Стр. 6

1	2	3
Эффективность тормозных систем, Правила ЕЭК ООН № 13-11	Одобрение типа, Орган по сертификации механических транспортных средств и прицепов, их составных частей и предметов оборудования «САТР-ФОНД» Межотраслевого Фонда «Сертификация автотранспорта САТР», РОСС RU.0001.11MT02, Российская Федерация	TC RU K-RU.MT02.00140.P1 с 07.01.2018 г. по 30.12.2018 г.
Места крепления ремней безопасности, Правила ЕЭК ООН № 14-07	— " —	— " —
Оснащение транспортных средств удерживающими системами, Правила ЕЭК ООН № 16-06	— " —	— " —
Прочность сидений и их креплений, Правила ЕЭК ООН № 17-08	— " —	— " —
Защита транспортного средства от несанкционированного использования, Правила ЕЭК ООН № 18-03	— " —	— " —
Передние противотуманные фары, Правила ЕЭК ООН №№ 19-03, 19-04	— " —	— " —
Фонари заднего хода, Правила ЕЭК ООН № 23-00	— " —	— " —
Выбросы, Правила ЕЭК ООН № 24-03	— " —	— " —
Оснащение звуковыми сигнальными приборами, Правила ЕЭК ООН № 28-00	— " —	— " —
Защитные свойства кабин, Правила ЕЭК ООН № 29-02	— " —	— " —
Пожарная безопасность, Правила ЕЭК ООН № 34-03	— " —	— " —
Задние противотуманные огни, Правила ЕЭК ООН № 38-00	— " —	— " —
Механизмы измерения скорости, Правила ЕЭК ООН № 39-00	— " —	— " —
Оснащение безопасными стеклами, Правила ЕЭК ООН №№ 43-00, 43-01	Сообщение, Федеральное агентство по техническому регулированию и метрологии, Российская Федерация	E22 43R00 0137 Ext.01 от 03.02.2017 г.
	Сертификат соответствия, Орган по сертификации продукции Общества с ограниченной ответственностью «Центр сертификации машин», РОСС RU.0001.11ГА06, Российская Федерация	TC RU C-RU.FA06.B.00208 с 18.02.2016 г. по 18.02.2020 г.

Одобрение типа транспортного средства № _____

Стр. _____

Одобрение типа транспортного средства № TC RU E-RU.MP03.00703
Приложение № 2

Стр. 7

1	2	3
Оснащение устройствами непрямого обзора, Правила ЕЭК ООН №№ 46-02, 46-04	Одобрение типа, Орган по сертификации механических транспортных средств и прицепов, их составных частей и предметов оборудования «САТР-ФОНД» Межотраслевого Фонда «Сертификация автотранспорта САТР», РОСС RU.0001.11MT02, Российская Федерация	TC RU K-RU.MT02.00140.P1 с 07.01.2018 г. по 30.12.2018 г.
Оснащение устройствами освещения и световой сигнализации, Правила ЕЭК ООН № 48-03	— " — Сертификат соответствия, Орган по сертификации продукции Общества с ограниченной ответственностью «Центр сертификации машин», РОСС RU.0001.11ГА06, Российская Федерация	— " — TC RU C-RU.ГА06.B.00209 с 18.02.2016 г. по 18.02.2020 г.
Выбросы, Правила ЕЭК ООН № 49-05 (уровень выбросов В2, уровень требований в отношении бортовой диагностики, долговечности, контроля NOx - «G») (экологический класс 5)	Одобрение типа, Орган по сертификации механических транспортных средств и прицепов, их составных частей и предметов оборудования «САТР-ФОНД» Межотраслевого Фонда «Сертификация автотранспорта САТР», РОСС RU.0001.11MT02, Российская Федерация	TC RU K-RU.MT02.00140.P1 с 07.01.2018 г. по 30.12.2018 г.
Внешний шум, Правила ЕЭК ООН № 51-02	— " —	— " —
Оснащение шинами*, Правила ЕЭК ООН № 54-00	— " —	— " —
Оснащение задними защитными устройствами транспортных средств для перевозки грузов, Правила ЕЭК ООН № 58-02	Сертификат соответствия, Орган по сертификации продукции Общества с ограниченной ответственностью «Центр сертификации машин», РОСС RU.0001.11ГА06, Российская Федерация	TC RU C-RU.ГА06.B.00210 с 18.02.2016 г. по 18.02.2020 г.
Травмобезопасность наружных выступов, Правила ЕЭК ООН № 61-00	Одобрение типа, Орган по сертификации механических транспортных средств и прицепов, их составных частей и предметов оборудования «САТР-ФОНД» Межотраслевого Фонда «Сертификация автотранспорта САТР», РОСС RU.0001.11MT02, Российская Федерация	TC RU K-RU.MT02.00140.P1 с 07.01.2018 г. по 30.12.2018 г.
Оснащение боковыми защитными устройствами транспортных средств для перевозки грузов, Правила ЕЭК ООН № 73-00	Сертификат соответствия, Орган по сертификации продукции Общества с ограниченной ответственностью «Центр сертификации машин», РОСС RU.0001.11ГА06, Российская Федерация	TC RU C-RU.ГА06.B.00211 с 18.02.2016 г. по 18.02.2020 г.




Одобрение типа транспортного средства № _____

Стр. _____

Одобрение типа транспортного средства № TC RU E-RU.MP03.00703
Приложение № 2

Стр. 8

1	2	3
Рулевое управление, Правила ЕЭК ООН № 79-01	Одобрение типа, Орган по сертификации механических транспортных средств и прицепов, их составных частей и предметов оборудования «САТР-ФОНД» Межотраслевого Фонда «Сертификация автотранспорта САТР», РОСС RU.0001.11MT02, Российская Федерация	TC RU K-RU.MT02.00140.P1 с 07.01.2018 г. по 30.12.2018 г.
Максимальная мощность, Правила ЕЭК ООН № 85-00	— " —	— " —
Дневные ходовые огни, Правила ЕЭК ООН № 87-00	— " —	— " —
Оснащение устройствами ограничения максимальной скорости, Правила ЕЭК ООН № 89-00	— " —	— " —
Боковые габаритные фонари, Правила ЕЭК ООН № 91-00	— " — Сообщение, Государственный комитет Российской Федерации по стандартизации и метрологии, Российская Федерация	E22 91-00 98514 Ext. 1 от 12.01.2000 г.
Фары ближнего и дальнего света, Правила ЕЭК ООН №№ 112-00, 112-01	Одобрение типа, Орган по сертификации механических транспортных средств и прицепов, их составных частей и предметов оборудования «САТР-ФОНД» Межотраслевого Фонда «Сертификация автотранспорта САТР», РОСС RU.0001.11MT02, Российская Федерация	TC RU K-RU.MT02.00140.P1 с 07.01.2018 г. по 30.12.2018 г.
Уровень шума от качения шин*, Правила ЕЭК ООН № 117-02, стадия 2	— " —	— " —
Сопrotивление качению шин*, Правила ЕЭК ООН № 117-02, стадия 1, стадия 2	— " —	— " —
Органы управления транспортных средств - идентификация, Правила ЕЭК ООН № 121-00	— " —	— " —
Системы отопления, Правила ЕЭК ООН № 122-00	— " —	— " —
Замки и петли дверей, Глобальные технические правила № 1	— " —	
Внутренний шум, пункт 2 приложения № 3 к ТР ТС 018/2011	— " —	
Содержание вредных (загрязняющих) веществ в воздухе обитаемого помещения транспортного средства, пункт 3 приложения № 3 к ТР ТС 018/2011	— " —	— " —

Одобрение типа транспортного средства № _____

Стр. _____

Одобрение типа транспортного средства № **TC RU E-RU.MP03.00703**
Приложение № 2

Стр. **9**

1	2	3
Устойчивость, пункт 4 приложения № 3 к ТР ТС 018/2011	Сертификат соответствия, Орган по сертификации продукции Общества с ограниченной ответственностью «Центр сертификации машин», РОСС RU.0001.11ГА06, Российская Федерация	TC RU C-RU.ГА06.В.00212 с 18.02.2016 г. по 18.02.2020 г.
Передняя обзорность, пункт 5 приложения № 3 к ТР ТС 018/2011	Одобрение типа, Орган по сертификации механических транспортных средств и прицепов, их составных частей и предметов оборудо- вания «САТР-ФОНД» Межотраслевого Фонда «Сертификация автотранспорта САТР», РОСС RU.0001.11MT02, Российская Федерация	TC RU K-RU.MT02.00140.P1 с 07.01.2018 г. по 30.12.2018 г.
Вентиляция, отопление и кондиционирование, пункт 6 приложения № 3 к ТР ТС 018/2011	— " —	— " —
Весовые ограничения, действующие в отношении транспортных средств, пункт 14 приложения № 3 к ТР ТС 018/2011	Сертификат соответствия, Орган по сертификации продукции Общества с ограниченной ответственностью «Центр сертификации машин», РОСС RU.0001.11ГА06, Российская Федерация	TC RU C-RU.ГА06.В.00214 с 18.02.2016 г. по 18.02.2020 г.
Оснащение устройством вызова экстренных оперативных служб, пункт 16 приложения № 3 к ТР ТС 018/2011	Одобрение типа, Орган по сертификации механических транспортных средств и прицепов, их составных частей и предметов оборудо- вания «САТР-ФОНД» Межотраслевого Фонда «Сертификация автотранспорта САТР», РОСС RU.0001.11MT02, Российская Федерация	TC RU K-RU.MT02.00140.P1 с 07.01.2018 г. по 30.12.2018 г.
Требования к автокранам и транспортным средствам, оснащенным кранами- манипуляторами, пункт 1.4 приложения № 6 к ТР ТС 018/2011	Сертификат соответствия, Орган по сертификации продукции Общества с ограниченной ответственностью «Центр сертификации машин», РОСС RU.0001.11ГА06, Российская Федерация	TC RU C-RU.ГА06.В.00215 с 18.02.2016 г. по 18.02.2020 г.
Маркировка и возможность идентификации, приложение № 7 к ТР ТС 018/2011	Декларация о соответствии, Акционерное общество «Клинцовский автокрановый завод», Российская Федерация	TC N RU Д-RU.ГА06.В.00770 с 18.02.2016 г. по 18.02.2020 г.

* Допускается установка шин, соответствующих критериям размерности, минимально допустимого индекса нагрузки, минимальной скоростной категории и имеющих отличные от указанных подтверждающие соответствие документы, при наличии на шинах маркировки по Правилам ЕЭК ООН № 54, а также по Правилам ЕЭК ООН № 117 при условии предоставления в орган по сертификации информации об указанной маркировке.

Руководитель органа по сертификации



Подпись

Г.Д. Черненко
 инициалы, фамилия

Одобрение типа транспортного средства № _____

Стр. _____

Приложение № 3

Стр. 10

к одобрению типа транспортного средства № TC RU E-RU.MP03.00703

ОПИСАНИЕ МАРКИРОВКИ ТРАНСПОРТНОГО СРЕДСТВА

1.	Место расположения и форма единого знака обращения на рынке государств - членов Таможенного союза:
	На табличке изготовителя.
	Единый знак обращения на рынке государств - членов Таможенного союза наносится в соответствии с Решением Комиссии Таможенного союза от 15 июля 2011 г. № 711.
2.	Место расположения таблички изготовителя:
	На раме, слева, за кабиной крановщика.
3.	Место расположения идентификационного номера:
3.1.	На табличке изготовителя.
3.2.	На раме, справа, в задней части.
4.	Структура и содержание идентификационного номера (номеров) транспортных средств:

1	2	3	4	5	6	7	8	9	10	11	12	13	14	15	16	17
X	8	9	3	5	7	1	9	1	?	?	A	H	5	?	?	?

поз. 1 – 3:	X89	Международный идентификационный код изготовителя (WMI): – код изготовителя (см. также поз. 12 – 14), указывающий на то, что объем производства не превышает 500 ед. в год
поз. 4 – 9:	357191	Описательная часть идентификационного номера (VDS): – условное обозначение типа транспортного средства
поз. 10 – 17:		Указательная часть идентификационного номера (VIS):
поз. 10:	?	– код года выпуска согласно Таблице 1 приложения № 7 к ТР ТС 018/2011
поз. 11:	?	– цифра или буква по усмотрению изготовителя в соответствии с пунктом 1.2.1 приложения № 7 к ТР ТС 018/2011
поз. 12 – 14:	AH5	– код изготовителя (совместно с WMI) - Акционерное общество «Клинцовский автокрановый завод»
поз. 15 – 17:	???	– производственный номер транспортного средства

Руководитель органа по сертификации



подпись

Г.Д. Черненко
инициалы, фамилия

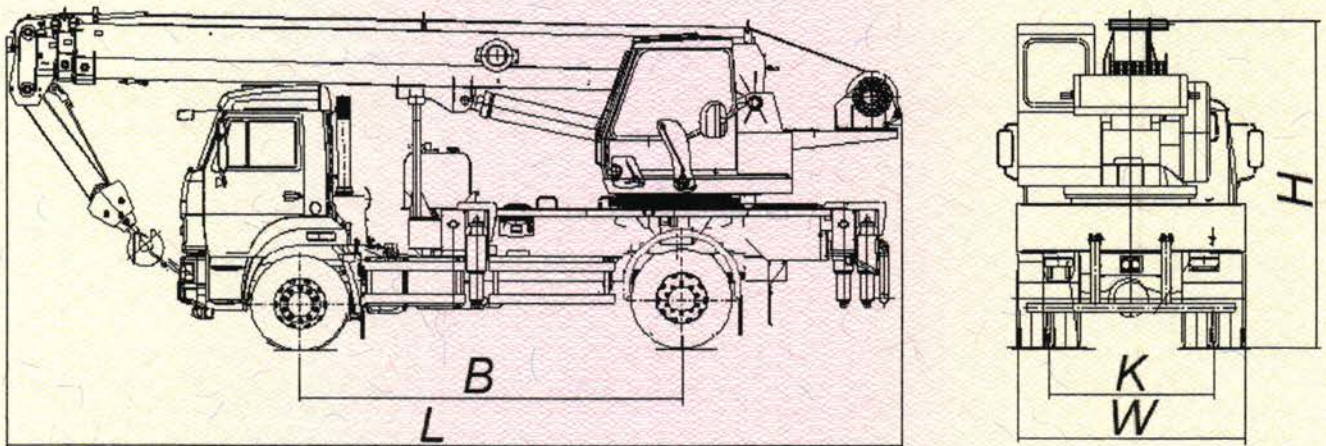
Приложение № _____

Стр. _____

к одобрению типа транспортного средства № _____

ОБЩИЙ ВИД ТРАНСПОРТНОГО СРЕДСТВА

тип КС-35719-1-02, коммерческое наименование кран автомобильный



Длина, мм (L)	10100...12000
Ширина, мм (W)	2500...2550
Высота, мм (H)	3600...4000
База, мм (B)	4200
Колея передних / задних колес, мм (K)	2043 / 1890



Приложение № _____

Стр. _____

к одобрению типа транспортного средства № _____