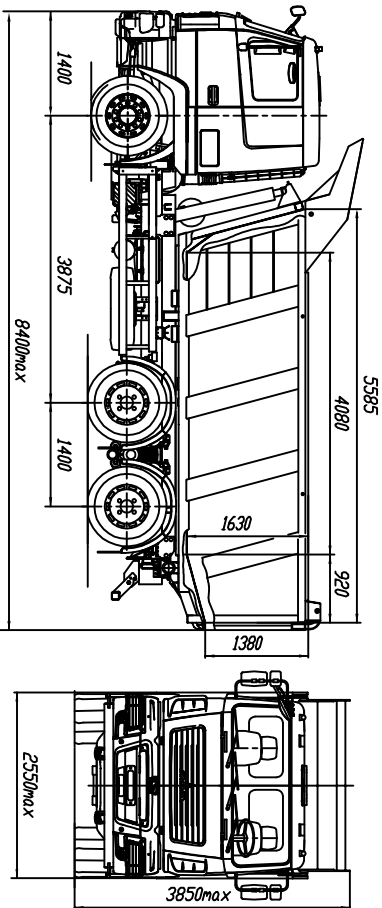


Евро-5
МАЗ – 6501С9 – 8520 – 000
Автомобиль – самосвал 6x4



ТЕХНИЧЕСКАЯ ХАРАКТЕРИСТИКА

Технически голштинная обтяга масса автомобиля, кг.....	33500
Распределение технически голштинной обтяга массы автомобиля, кг:	
на переднюю ось.....	7500
на ведущую шасси ку мостов.....	26000
Технически голштинная грузоподъемность, кг.....	19500 (20000**)
Полная масса автомобиля в снаряженном состоянии, кг.....	14000 (13500**)
Объем кузова, м куб.....	20 (19**)
Максимальная скорость, км/ч.....	85*
Двигатель.....	ЯМЗ-653
Мощность двигателя, кВт (л.с.).....	310 (422)
Максимальный крутящий момент, Нм (кг см).....	2000 (204)
Коробка передач.....	ZF 16S2520T0
Число передач.....	16
Передающее число ведущих мостов.....	5,08
Размер шин.....	315/80R22,5
Годовый бак, л.....	300
Тип кабины.....	большая 5440 порежесоренная с низкой крышей

* с ограничением скорости
 ** для комплектации с U-образной платформой

Комплектации автомобиля МАЗ-6501С9

6501С9-0008520-000 КИТ ZF 2520T0, число передач 16,
 U-образная платформа с загнет ражержкой,
 выхлоп вниз слева, подогрев платформы,
 подогреватель двигателя, кондиционер (по заказу),
 АВС, ПВС, стальное место,
 независимый воздушный отопитель (по заказу),
 циклон очистки воздуха (по заказу),
 инструментальный ящик в кабине

6501С9-0008521-000 КИТ ZF 2520T0, число передач 16,
 U-образная платформа с загнет ражержкой,
 выхлоп вниз слева, подогрев платформы,
 подогреватель двигателя, кондиционер (по заказу),
 АВС, ПВС, стальное место,
 независимый воздушный отопитель (по заказу),
 циклон очистки воздуха (по заказу),
 инструментальный ящик в кабине

6501С9-0008530-000 КИТ 12JS200TA, число передач 12,
 U-образная платформа с загнет ражержкой,
 выхлоп вниз слева, подогрев платформы,
 подогреватель двигателя, кондиционер (по заказу),
 АВС, ПВС, стальное место,
 независимый воздушный отопитель (по заказу),
 циклон очистки воздуха (по заказу),
 инструментальный ящик в кабине

6501С9-0008531-000 КИТ 12JS200TA, число передач 12,
 U-образная платформа с загнет ражержкой,
 выхлоп вниз слева, подогрев платформы,
 подогреватель двигателя, кондиционер (по заказу),
 АВС, ПВС, стальное место,
 независимый воздушный отопитель (по заказу),
 циклон очистки воздуха (по заказу),
 инструментальный ящик в кабине

Примечание: на комплектации в пропущенном исполнении подогреватель двигателя не устанавливается