

# ТАМОЖЕННЫЙ СОЮЗ

## ОДОБРЕНИЕ ТИПА ТРАНСПОРТНОГО СРЕДСТВА



Серия RU № 0011171

№ TC RU E-RU.MP03.00644

Срок действия с 20 марта 2018 г. по 19 марта 2021 г.

### ОРГАН ПО СЕРТИФИКАЦИИ

Негосударственной некоммерческой организации

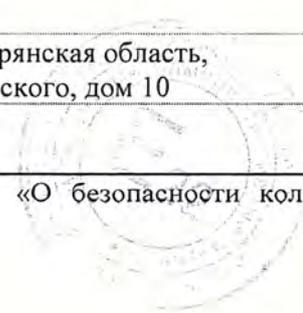
«Ассоциация по безопасности машин и оборудования «ТЕСТ-СДМ»

место нахождения: Российская Федерация, 125424, город Москва, Волоколамское шоссе, дом 73,  
фактический адрес: Российская Федерация, 125424, город Москва, Волоколамское шоссе, дом 73,  
телефон: +7 (495) 490-58-80, факс: +7 (495) 490-59-07, адрес электронной почты: testsdm@testsdm.ru,  
аттестат аккредитации № RA.RU.11MP03.

### ТРАНСПОРТНЫЕ СРЕДСТВА

МАРКА	—
КОММЕРЧЕСКОЕ НАИМЕНОВАНИЕ	кран автомобильный, подъемник-кран стреловой
ТИП	КС-35719-3-02, КС-45719-3К, КС-55713-3К-1, КС-55713-3К-2, КС-55713-3К-3, КС-55713-3К-4, КС-55713-3К-4В, ПКС-55713-3К-3
БАЗОВОЕ ТРАНСПОРТНОЕ СРЕДСТВО / ШАССИ	— / Урал 4320, 5557
МОДИФИКАЦИИ	—
КАТЕГОРИЯ	N <sub>3</sub> G
ЭКОЛОГИЧЕСКИЙ КЛАСС	5
ЗАЯВИТЕЛЬ И ЕГО АДРЕС	Акционерное общество «Клинцовский автокрановый завод», ОГРН 1023201339700, место нахождения и фактический адрес: Российская Федерация, 243140, Брянская область, город Клинцы, улица Дзержинского, дом 10, телефон: +7 (48336) 4-24-31, факс: +7 (48336) 4-12-43, адрес электронной почты: kaz@oaokaz.ru
ИЗГОТОВИТЕЛЬ И ЕГО АДРЕС	Акционерное общество «Клинцовский автокрановый завод», место нахождения и фактический адрес: Российская Федерация, 243140, Брянская область, город Клинцы, улица Дзержинского, дом 10
ПРЕДСТАВИТЕЛЬ ИЗГОТОВИТЕЛЯ И ЕГО АДРЕС	—
СБОРОЧНЫЙ ЗАВОД И ЕГО АДРЕС	Российская Федерация, 243140, Брянская область, город Клинцы, улица Дзержинского, дом 10
ПОСТАВЩИК СБОРОЧНЫХ КОМПЛЕКТОВ И ЕГО АДРЕС	—

соответствуют требованиям технического регламента Таможенного союза «О безопасности колесных транспортных средств».



Одобрение типа транспортного средства № .....

Стр. ....

Одобрение типа транспортного средства № TC RU E-RU.MP03.00644Стр. 2

Действие данного ОДОБРЕНИЯ ТИПА ТРАНСПОРТНОГО СРЕДСТВА распространяется на серийно выпускаемую продукцию.

Данное ОДОБРЕНИЕ ТИПА ТРАНСПОРТНОГО СРЕДСТВА без приложений недействительно.

Приложение № 1. Общие характеристики транспортного средства.

Приложение № 2. Перечень документов, явившихся основанием для оформления ОДОБРЕНИЯ ТИПА ТРАНСПОРТНОГО СРЕДСТВА.

Приложение № 3. Описание маркировки транспортного средства.

Приложение № 4. Общий вид транспортного средства на двух страницах.

### ДОПОЛНИТЕЛЬНАЯ ИНФОРМАЦИЯ

Для изготовления транспортных средств типов КС-35719-3-02, КС-45719-3К, КС-55713-3К-1, КС-55713-3К-2 применяются модификации шасси 5557-1151-60, 5557-1151-62, 5557-1151-70, 5557-1151-72, 5557-1151-74; для КС-55713-3К-3, КС-55713-3К-4, КС-55713-3К-4В, ПКС-55713-3К-3 - 4320-1951-60, 4320-1951-62, 4320-1951-70, 4320-1951-72, 4320-1951-74, 5557-1151-60, 5557-1151-62, 5557-1151-70, 5557-1151-72, 5557-1151-74, 4320-6951-72, 4320-6951-74.

Для изготовления транспортных средств применяются шасси с устройством вызова экстренных оперативных служб и с профессиональными шинами повышенной проходимости.

Руководитель органа по сертификации



Г.Д. Черненко  
инициалы, фамилия

Дата оформления «26» февраля 2018 г.

**ОДОБРЕНИЕ ТИПА ТРАНСПОРТНОГО СРЕДСТВА УТВЕРЖДЕНО.**

Внесена запись в реестр за № TC RU E-RU.MP03.00644 от

**20 марта 2018 г.**

Руководитель  
(заместитель руководителя)

**РОССТАНДАРТА**  
наименование уполномоченного  
органа государственного управления



подпись

А.В. Кулешов  
инициалы, фамилия

Одобрение типа транспортного средства № .....

Стр. ....

## ОБЩИЕ ХАРАКТЕРИСТИКИ ТРАНСПОРТНОГО СРЕДСТВА

Колесная формула / ведущие колеса	6 x 6 / все
Схема компоновки транспортного средства	капотная
Расположение двигателя	переднее продольное
Исполнение грузозахватного пространства	оборудование в составе: дополнительной рамы с гидравлическими опорами; поворотной платформы с кабиной управления и грузовой лебедкой; секционной телескопической стрелы с грузовым канатом, крюковой подвеской, гуськом или без него, рабочей платформы (для ПКС-55713-3К-3), гидромеханической трансмиссии привода оборудования; пультов управления, электрооборудования и приборов безопасности
Назначение	для выполнения строительно-монтажных и погрузочно-разгрузочных работ
Кабина	цельнометаллическая, двухдверная, трехместная
Габаритные размеры, мм	
- длина	10100...12000
- ширина	2500...2550
- высота	3730...4000
База, мм	3800/4555/4755* + 1400
Колея колес, мм	2000...2040
Масса транспортного средства в снаряженном состоянии, кг	18820...22350
Технически допустимая максимальная масса транспортного средства, кг	18970...22500
Технически допустимая максимальная масса, приходящаяся на каждую из осей транспортного средства, начиная с передней оси, кг	
- на первую ось	4700...6500
- на вторую ось	7135...8000
- на третью ось	7135...8000
Технически допустимая максимальная масса автопоезда, кг	буксировка прицепа не предусмотрена
Максимальная масса прицепа, кг	

\* для транспортных средств на шасси 5557-1151-?? / 4320-1951-?? / 4320-6951-7?

Приложение №.....

Стр. ....

к одобрению типа транспортного средства №.....

Одобрение типа транспортного средства № **TC RU E-RU.MP03.00644**Стр. **4****Приложение № 1**

для транспортных средств на шасси	4320-1951-60, 5557-1151-60	4320-1951-62, 5557-1151-62	
<b>Двигатель внутреннего сгорания</b> (марка, тип)	ЯМЗ, 65674 и его комплектации; ЯМЗ, 65672 и его комплектации; четырёхтактный дизель		
- количество и расположение цилиндров	6, V-образное		
- рабочий объем цилиндров, см <sup>3</sup>	11150		
- степень сжатия	17,5±0,5		
- максимальная мощность, кВт (мин <sup>-1</sup> ), по Правилам ЕЭК ООН № 85	167,5 (2080...2150)	197,0 (2080...2150)	
- максимальный крутящий момент, Н·м (мин <sup>-1</sup> )	879 (1100...1500)	1124 (1100...1500)	
Топливо	дизельное		
<b>Система питания</b> (тип)	аккумуляторного типа с электронным управлением		
Блок управления (маркировка)	АБИТ М240		
ТНВД (тип, маркировка)	ЯЗДА, 47.1111005-10		
Форсунки (тип, маркировка)	АЗПИ, А-04-011-03 или ЯЗДА 47.1112010		
Нагнетатель воздуха (тип, маркировка)	НПО «Турботехника», ТКР 90-14 или Kangyue Technology, KG-90, J95S		
Воздушный фильтр (тип, маркировка)	ФВ 721.1109510-30 или ФВ 721.1109510-30P		
<b>Система выпуска и нейтрализации отработавших газов</b>	один глушитель, система нейтрализации отработавших газов		
Нейтрализаторы (маркировка)	интегрирован с глушителем		
Глушители (маркировка)	ТехноКом, 6567.1201010-01 или DINEX, 59408 или МГС, 6567.1201010-03		
для транспортных средств на шасси	4320-1951-70, 5557-1151-70	4320-1951-72, 5557-1151-72	4320-1951-74, 5557-1151-74
<b>Двигатель внутреннего сгорания</b> (марка, тип)	ЯМЗ, 53653 и его комплектации;	ЯМЗ, 53623 и его комплектации;	ЯМЗ, 53613 и его комплектации;
	четырёхтактный дизель		
- количество и расположение цилиндров	6, рядное		
- рабочий объем цилиндров, см <sup>3</sup>	6650		
- степень сжатия	17,5±0,6		
- максимальная мощность, кВт (мин <sup>-1</sup> ), по Правилам ЕЭК ООН № 85	175,0 (2275...2325)	200,7 (2275...2325)	228,0 (2275...2325)
- максимальный крутящий момент, Н·м (мин <sup>-1</sup> )	1044 (1300...1600)	1161 (1300...1600)	1221 (1300...1600)
Топливо	дизельное		
<b>Система питания</b> (тип)	аккумуляторного типа с электронным управлением		
Блок управления (маркировка)	BOSCH, EDC7UC31 (0 281 020 111)		
ТНВД (тип, маркировка)	BOSCH, CP3.3NH-MD (0 445 020 110)		
Форсунки (тип, маркировка)	BOSCH, CRIN 3 (0 445 120 178)		
Нагнетатель воздуха (тип, маркировка)	Borg Warner, B2G или НПО «Турботехника», ТКР 80		
Воздушный фильтр (тип, маркировка)	ФВ 721.1109510-30 или ФВ 721.1109510-30P		
<b>Система выпуска и нейтрализации отработавших газов</b>	один глушитель, система нейтрализации отработавших газов		
Нейтрализаторы (маркировка)	интегрирован с глушителем		
Глушители (маркировка)	ТехноКом, 5365.1201010-11 или DINEX, 59312 или МГС, 5365.1201010-13		

Одобрение типа транспортного средства № \_\_\_\_\_

Стр. \_\_\_\_\_



Одобрение типа транспортного средства № **TC RU E-RU.MP03.00644**Стр. **5****Приложение № 1**

<b>Трансмиссия</b>	механическая						
Сцепление (марка, тип)	ЯМЗ-182-76 или ЯМЗ-183-76 или ZF SACHS MFZ 430 или Hammer MFZ 430; сухое, однодисковое						
Коробка передач (марка, тип)	ЯМЗ-2361; ЯМЗ-0905; ЯМЗ-1105;	ЯМЗ-1205; ЯМЗ-12055;	ЯМЗ-1909; ЯМЗ-2391;	ЯМЗ- 2381;	6JS 125TA;	9JS 135TA;	ZF 9S 1310TO, ZF 9S 1315TO;
число передач и передаточные числа	с ручным управлением						
	вперед - 5, назад - 1		вперед - 9, назад - 1		вперед - 8, назад - 2		вперед - 6, назад - 1
понижающая	—	—	—	—	—	11,02	9,48
I	5,22	5,17	12,24	7,30	6,51	6,55	6,58
II	2,90	2,75	6,88	4,86	4,10	4,64	4,68
III	1,52	1,51	4,86	3,50	2,54	3,36	3,48
IV	1,00	1,00	3,50	2,48	1,60	2,46	2,62
V	0,71	0,70	2,46	2,09	1,00	1,95	1,89
VI	—	—	1,97	1,39	0,74	1,38	1,35
VII	—	—	1,39	1,00	—	1,00	1,00
VIII	—	—	1,00	0,71	—	0,73	0,75
IX	—	—	0,70	—	—	—	—
3.X.I	5,22	5,17	10,04	10,46	6,43	11,52	8,97
3.X.II	—	—	—	2,99	—	—	—
Раздаточная коробка (тип)	механическая, с цилиндрическим блокируемым межосевым дифференциалом						
- число передач и передаточные числа	2						
высшее	1,04 или 1,00						
низшее	2,15 или 1,75						
Главная передача (тип)	двойная, коническо-цилиндрическая						
- передаточное число	7,49						
<b>Подвеска</b>							
Передняя (описание)	зависимая, рессорная, с гидравлическими телескопическими амортизаторами						
Задняя (описание)	зависимая, рессорно-балансирная, с реактивными штангами						
<b>Рулевое управление (описание)</b>	с гидроусилителем						
- рулевой механизм (тип)	«винт - шариковая гайка - рейка - сектор»						
<b>Тормозные системы</b>							
Рабочая (описание)	пневматическая, двухконтурная, с разделением контуров на переднюю ось и заднюю тележку; с АБС; тормозные механизмы всех колес барабанные						
Запасная (описание)	каждый из контуров рабочей тормозной системы						
Стояночная (описание)	тормозные механизмы колес задней тележки, приводимые в действие пружинными энергоаккумуляторами						
Вспомогательная (износостойкая) (описание)	моторный тормоз - замедлитель						
<b>Шины</b>	обозначение размера	индекс несущей способности для максимально допустимой нагрузки			обозначение категории скорости		
	425/85R21	156			G или J		
	12.00R20	154/149 или 150/146			J		
<b>Оборудование транспортного средства</b>	- оборудование шасси: устройство вызова экстренных оперативных служб						

Руководитель органа по сертификации

Г.Д. Черненко  
инициалы, фамилия

Одобрение типа транспортного средства № \_\_\_\_\_

Стр. \_\_\_\_\_

Приложение № 2

Стр. 6

к одобрению типа транспортного средства № TC RU E-RU.MP03.00644

**Перечень документов, явившихся основанием для оформления  
ОДОБРЕНИЯ ТИПА ТРАНСПОРТНОГО СРЕДСТВА**

Элементы объектов технического регулирования, в отношении которых установлены требования безопасности	Наименование и происхождение документа, подтверждающего соответствие	Номер документа и дата выпуска
1	2	3
Оснащение устройством вызова экстренных оперативных служб, пункт 13 <sup>1</sup> ТР ТС 018/2011	Одобрение типа, Орган по сертификации механических транспортных средств и прицепов, их составных частей и предметов оборудования «САТР-ФОНД» Межотраслевого Фонда «Сертификация автотранспорта САТР», РОСС RU.0001.11MT02, Российская Федерация	TC RU K-RU.MT02.00108.P2 с 28.12.2017 г. по 14.08.2019 г.
Интерфейс, пункт 15 ТР ТС 018/2011	Декларация о соответствии, Акционерное общество «Клинцовский автокрановый завод», Российская Федерация	ЕАЭС N RU Д-RU.MP03.В.03258 с 17.07.2017 г. по 16.07.2021 г.
Световозвращатели, Правила ЕЭК ООН № 3-02	Одобрение типа, Орган по сертификации механических транспортных средств и прицепов, их составных частей и предметов оборудования «САТР-ФОНД» Межотраслевого Фонда «Сертификация автотранспорта САТР», РОСС RU.0001.11MT02, Российская Федерация	TC RU K-RU.MT02.00108.P2 с 28.12.2017 г. по 14.08.2019 г.
	Сообщение, Государственный комитет Российской Федерации по стандартизации и метрологии, Российская Федерация	E22 3-02 98514 Ext. 1 от 12.01.2000 г., E22 3-02 99507 от 27.05.1999 г.
Устройства для освещения заднего регистрационного знака, Правила ЕЭК ООН № 4-00	Одобрение типа, Орган по сертификации механических транспортных средств и прицепов, их составных частей и предметов оборудования «САТР-ФОНД» Межотраслевого Фонда «Сертификация автотранспорта САТР», РОСС RU.0001.11MT02, Российская Федерация	TC RU K-RU.MT02.00108.P2 с 28.12.2017 г. по 14.08.2019 г.
Указатели поворота, Правила ЕЭК ООН № 6-01	— " —	— " —
Габаритные огни, сигналы торможения, Правила ЕЭК ООН № 7-02	— " —	— " —
Устойчивость к воздействию внешних источников электромагнитного излучения и электромагнитная совместимость, Правила ЕЭК ООН № 10-03	— " —	— " —
Эффективность тормозных систем, Правила ЕЭК ООН № 13-11	— " —	— " —
Места крепления ремней безопасности, Правила ЕЭК ООН № 14-07	— " —	— " —

Приложение № \_\_\_\_\_

Стр. \_\_\_\_\_

к одобрению типа транспортного средства № \_\_\_\_\_

Одобрение типа транспортного средства № TC RU E-RU.MP03.00644Стр. 7

## Приложение № 2

1	2	3
Оснащение транспортных средств удерживающими системами, Правила ЕЭК ООН № 16-06	Одобрение типа, Орган по сертификации механических транспортных средств и прицепов, их составных частей и предметов оборудования «САТР-ФОНД» Межотраслевого Фонда «Сертификация автотранспорта САТР», РОСС RU.0001.11MT02, Российская Федерация	TC RU K-RU.MT02.00108.P2 с 28.12.2017 г. по 14.08.2019 г.
Прочность сидений и их креплений, Правила ЕЭК ООН № 17-08	— " —	— " —
Защита транспортного средства от несанкционированного использования, Правила ЕЭК ООН № 18-03	— " —	— " —
Фары ближнего и дальнего света, Правила ЕЭК ООН № 20-03	— " —	— " —
Фонари заднего хода, Правила ЕЭК ООН № 23-00	— " —	— " —
Выбросы, Правила ЕЭК ООН № 24-03	— " —	— " —
Оснащение звуковыми сигнальными приборами, Правила ЕЭК ООН № 28-00	— " —	— " —
Защитные свойства кабин, Правила ЕЭК ООН № 29-02	— " —	— " —
Пожарная безопасность, Правила ЕЭК ООН № 34-02	— " —	— " —
Задние противотуманные огни, Правила ЕЭК ООН № 38-00	— " —	— " —
Механизмы измерения скорости, Правила ЕЭК ООН № 39-00	— " —	— " —
Оснащение безопасными стеклами, Правила ЕЭК ООН №№ 43-00, 43-01	— " —	— " —
	Сообщение, Федеральное агентство по техническому регулированию и метрологии, Российская Федерация	E22 43R00 0137 Ext.01 от 03.02.2017 г.
	Сертификат соответствия, Орган по сертификации Негосударственной некоммерческой организации «Ассоциация по безопасности машин и оборудования «ТЕСТ-СДМ», RA.RU.11MP03, Российская Федерация	TC RU C-RU.MP03.B.00827 с 18.07.2017 г. по 17.07.2021 г.
Оснащение устройствами непрямого обзора, Правила ЕЭК ООН № 46-02	Одобрение типа, Орган по сертификации механических транспортных средств и прицепов, их составных частей и предметов оборудования «САТР-ФОНД» Межотраслевого Фонда «Сертификация автотранспорта САТР», РОСС RU.0001.11MT02, Российская Федерация	TC RU K-RU.MT02.00108.P2 с 28.12.2017 г. по 14.08.2019 г.
Оснащение устройствами освещения и световой сигнализации, Правила ЕЭК ООН № 48-04	— " —	— " —

Одобрение типа транспортного средства № .....

Стр. ....

Одобрение типа транспортного средства № TC RU E-RU.MP03.00644Стр. 8

## Приложение № 2

1	2	3
Оснащение устройствами освещения и световой сигнализации, Правила ЕЭК ООН № 48-04 (продолжение)	Сертификат соответствия, Орган по сертификации Негосударственной некоммерческой организации «Ассоциация по безопасности машин и оборудования «ТЕСТ-СДМ», RA.RU.11MP03, Российская Федерация	TC RU C-RU.MP03.B.00829 с 18.07.2017 г. по 17.07.2021 г.
Выбросы, Правила ЕЭК ООН № 49-05 (уровень выбросов В2, уровень требований в отношении бортовой диагностики, долговечности, контроля NOx - «G») (экологический класс 5)	Одобрение типа, Орган по сертификации механических транспортных средств и прицепов, их составных частей и предметов оборудования «САТР-ФОНД» Межотраслевого Фонда «Сертификация автотранспорта САТР», РОСС RU.0001.11MT02, Российская Федерация	TC RU K-RU.MT02.00108.P2 с 28.12.2017 г. по 14.08.2019 г.
Внешний шум, Правила ЕЭК ООН № 51-02	— " —	— " —
Оснащение шинами*, Правила ЕЭК ООН № 54-00	— " —	— " —
Травмобезопасность наружных выступов, Правила ЕЭК ООН № 61-00	— " —	— " —
Рулевое управление, Правила ЕЭК ООН № 79-01	— " —	— " —
Максимальная мощность, Правила ЕЭК ООН № 85-00	— " —	— " —
Дневные ходовые огни, Правила ЕЭК ООН № 87-00	— " —	— " —
Оснащение устройствами ограничения максимальной скорости, Правила ЕЭК ООН № 89-00	— " —	— " —
Боковые габаритные фонари, Правила ЕЭК ООН № 91-00	— " —	— " —
	Сообщение, Государственный комитет Российской Федерации по стандартизации и метрологии, Российская Федерация	E22 91-00 98514 Ext. 1 от 12.01.2000 г.
Фары ближнего и дальнего света, Правила ЕЭК ООН №№ 112-00, 112-01	Одобрение типа, Орган по сертификации механических транспортных средств и прицепов, их составных частей и предметов оборудования «САТР-ФОНД» Межотраслевого Фонда «Сертификация автотранспорта САТР», РОСС RU.0001.11MT02, Российская Федерация	TC RU K-RU.MT02.00108.P2 с 28.12.2017 г. по 14.08.2019 г.
Органы управления транспортных средств - идентификация, Правила ЕЭК ООН № 121-00	— " —	— " —
Системы отопления, Правила ЕЭК ООН № 122-00	— " —	— " —
Замки и петли дверей, Глобальные технические правила № 1	— " —	— " —
Внутренний шум, пункт 2 приложения № 3 к ТР ТС 018/2011	— " —	— " —

Одобрение типа транспортного средства № \_\_\_\_\_

Стр. \_\_\_\_\_



Одобрение типа транспортного средства № **TC RU E-RU.MP03.00644**Стр. **9****Приложение № 2**

1	2	3
Содержание вредных (загрязняющих) веществ в воздухе обитаемого помещения транспортного средства, пункт 3 приложения № 3 к ТР ТС 018/2011	Одобрение типа, Орган по сертификации механических транспортных средств и прицепов, их составных частей и предметов оборудования «САТР-ФОНД» Межотраслевого Фонда «Сертификация автотранспорта САТР», РОСС RU.0001.11MT02, Российская Федерация	TC RU K-RU.MT02.00108.P2 с 28.12.2017 г. по 14.08.2019 г.
Устойчивость, пункт 4 приложения № 3 к ТР ТС 018/2011	Сертификат соответствия, Орган по сертификации Негосударственной некоммерческой организации «Ассоциация по безопасности машин и оборудования «ТЕСТ-СДМ», RA.RU.11MP03, Российская Федерация	TC RU C-RU.MP03.B.00830 с 18.07.2017 г. по 17.07.2021 г.
Передняя обзорность, пункт 5 приложения № 3 к ТР ТС 018/2011	Одобрение типа, Орган по сертификации механических транспортных средств и прицепов, их составных частей и предметов оборудования «САТР-ФОНД» Межотраслевого Фонда «Сертификация автотранспорта САТР», РОСС RU.0001.11MT02, Российская Федерация	TC RU K-RU.MT02.00108.P2 с 28.12.2017 г. по 14.08.2019 г.
Вентиляция, отопление и кондиционирование, пункт 6 приложения № 3 к ТР ТС 018/2011	— " —	— " —
Весовые ограничения, действующие в отношении транспортных средств, пункт 14 приложения № 3 к ТР ТС 018/2011	Сертификат соответствия, Орган по сертификации Негосударственной некоммерческой организации «Ассоциация по безопасности машин и оборудования «ТЕСТ-СДМ», RA.RU.11MP03, Российская Федерация	TC RU C-RU.MP03.B.00831 с 18.07.2017 г. по 17.07.2021 г.
Оснащение устройством вызова экстренных оперативных служб, пункт 16 приложения № 3 к ТР ТС 018/2011	Одобрение типа, Орган по сертификации механических транспортных средств и прицепов, их составных частей и предметов оборудования «САТР-ФОНД» Межотраслевого Фонда «Сертификация автотранспорта САТР», РОСС RU.0001.11MT02, Российская Федерация	TC RU K-RU.MT02.00108.P2 с 28.12.2017 г. по 14.08.2019 г.
Требования к автокранам и транспортным средствам, оснащенным кранами-манипуляторами, пункт 1.4 приложения № 6 к ТР ТС 018/2011	Сертификат соответствия, Орган по сертификации Негосударственной некоммерческой организации «Ассоциация по безопасности машин и оборудования «ТЕСТ-СДМ», RA.RU.11MP03, Российская Федерация	TC RU C-RU.MP03.B.00832 с 18.07.2017 г. по 17.07.2021 г.
Требования к транспортным средствам, оснащенным подъемниками с рабочими платформами, пункт 1.22 приложения № 6 к ТР ТС 018/2011	— " —	TC RU C-RU.MP03.B.00833 с 18.07.2017 г. по 17.07.2021 г.
Маркировка и возможность идентификации, приложение № 7 к ТР ТС 018/2011	Декларация о соответствии, Акционерное общество «Клинцовский автокрановый завод», Российская Федерация	EAЭС N RU Д-RU.MP03.B.03258 с 17.07.2017 г. по 16.07.2021 г.

\* Допускается установка шин, соответствующих критериям размерности, минимально допустимого индекса нагрузки, минимальной скоростной категории и имеющих отличные от указанных подтверждающие соответствие документы, при наличии на шинах маркировки по Правилам ЕЭК ООН № 54, при условии предоставления в орган по сертификации информации об указанной маркировке.

Руководитель органа по сертификации

Г.Д. Черненко  
инициалы, фамилия

Одобрение типа транспортного средства №.....

Стр. ....

## ОПИСАНИЕ МАРКИРОВКИ ТРАНСПОРТНОГО СРЕДСТВА

1.	Место расположения и форма единого знака обращения на рынке государств - членов Таможенного союза:
	На табличке изготовителя.
	Единый знак обращения на рынке государств - членов Таможенного союза наносится в соответствии с Решением Комиссии Таможенного союза от 15 июля 2011 г. № 711.
2.	Место расположения таблички изготовителя:
	В проеме правой двери кабины или на раме слева, за кабиной крановщика.
3.	Место расположения идентификационного номера:
3.1.	На табличке изготовителя.
3.2.	На раме, справа, в задней части.
4.	Структура и содержание идентификационного номера (номеров) транспортных средств:

1	2	3	4	5	6	7	8	9	10	11	12	13	14	15	16	17
X	8	9	?	5	7	1	?	?	?	?	A	H	5	?	?	?

поз. 1 – 3:	X89	Международный идентификационный код изготовителя (WMI): – код изготовителя (см. также поз. 12 – 14), указывающий на то, что объем производства не превышает 500 ед. в год
поз. 4 – 9:		Описательная часть идентификационного номера (VDS):
поз. 4 – 8:	35719 45719 55713	– условное обозначение типа транспортного средства - для KC-35719-3-02, для KC-45719-3K, для KC-55713-3K-1, KC-55713-3K-2, KC-55713-3K-3, KC-55713-3K-4, KC-55713-3K-4B, ПКC-55713-3K-3
поз. 9:	3 N	– условное обозначение модификации шасси - для 5557-1151-??, 4320-1951-??, для 4320-6951-??
поз. 10 – 17:		Указательная часть идентификационного номера (VIS):
поз. 10:	?	– код года выпуска согласно Таблице 1 приложения № 7 к ТР ТС 018/2011
поз. 11:	?	– цифра или буква по усмотрению изготовителя в соответствии с пунктом 1.2.1 приложения № 7 к ТР ТС 018/2011
поз. 12 – 14:	АН5	– код изготовителя (совместно с WMI) - Акционерное общество «Клинцовский автокрановый завод»
поз. 15 – 17:	???	– производственный номер транспортного средства

Руководитель органа по сертификации

Г.Д. Черненко  
инициалы, фамилия

Приложение №.....

Стр. ....

к одобрению типа транспортного средства №.....

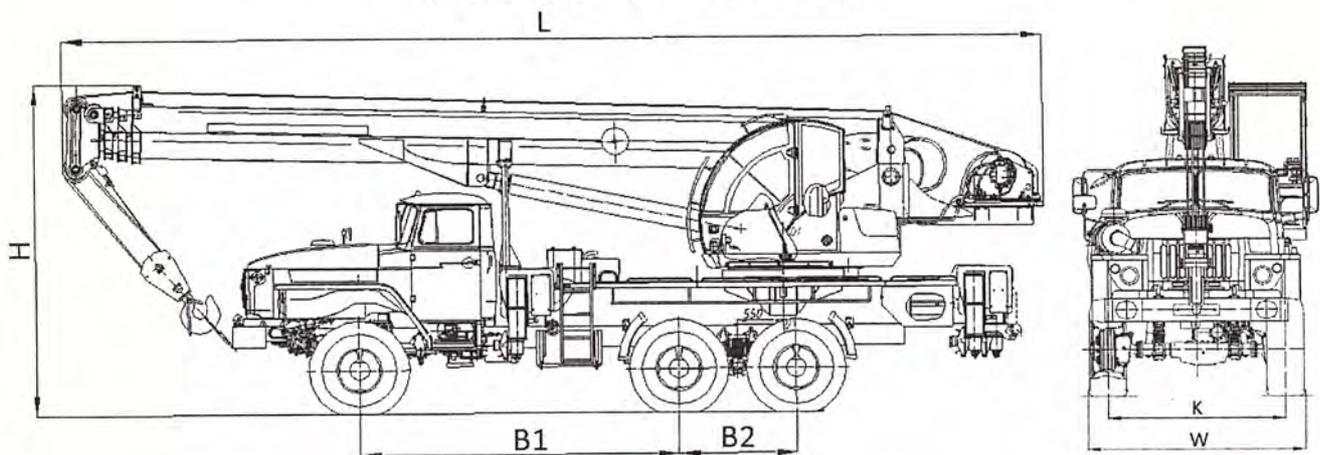
Приложение № 4

Стр. 11

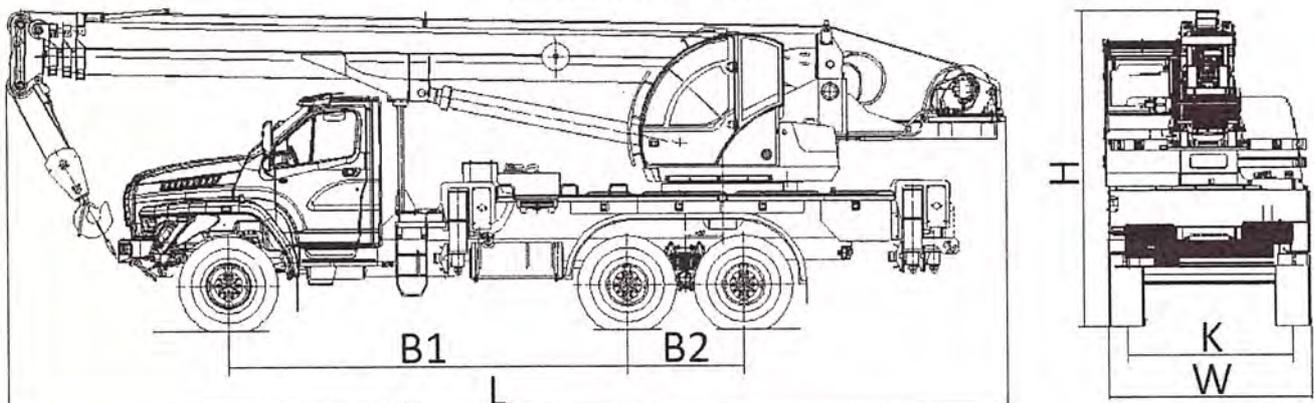
к одобрению типа транспортного средства № TC RU E-RU.MP03.00644

**ОБЩИЙ ВИД ТРАНСПОРТНОГО СРЕДСТВА****типы КС-35719-3-02, КС-45719-3К, КС-55713-3К-1, КС-55713-3К-2, КС-55713-3К-3, КС-55713-3К-4, КС-55713-3К-4В, коммерческое наименование кран автомобильный**

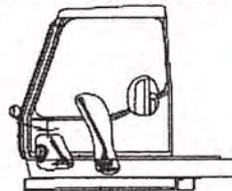
на шасси 5557-1151-??, 4320-1951-??



на шасси 4320-6951-??



вариант исполнения кабины оператора



Длина, мм (L)	10100...12000
Ширина, мм (W)	2500...2550
Высота, мм (H)	3730...4000
База, мм (B1 + B2)	3800/4555/4755* + 1400
Колея колес, мм (K)	2000...2040

\* для транспортных средств на шасси 5557-1151-?? / 4320-1951-?? / 4320-6951-??

Приложение № \_\_\_\_\_

Стр. \_\_\_\_\_

к одобрению типа транспортного средства № \_\_\_\_\_

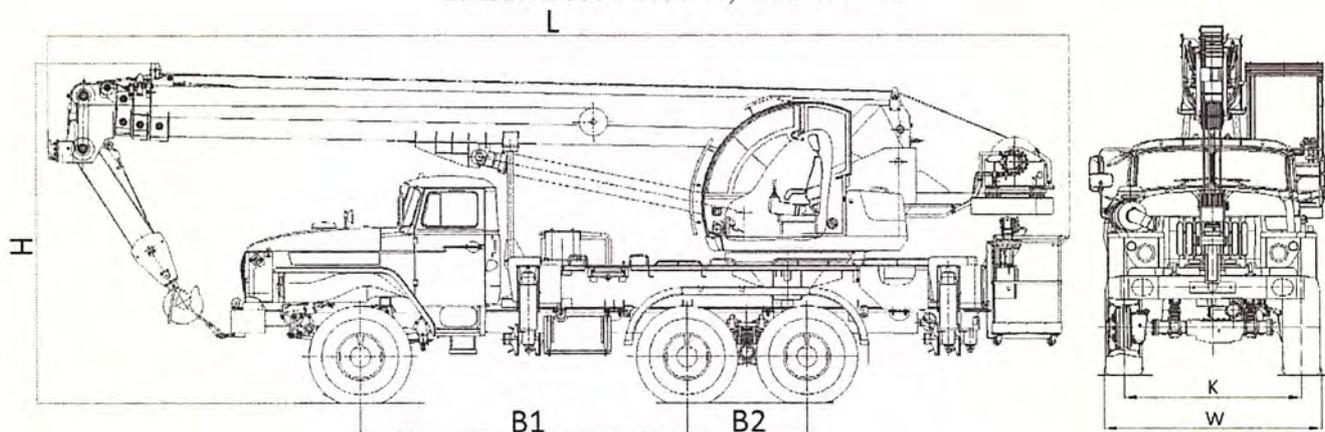
Одобрение типа транспортного средства № TC RU E-RU.MP03.00644  
 Приложение № 4

Стр. 12

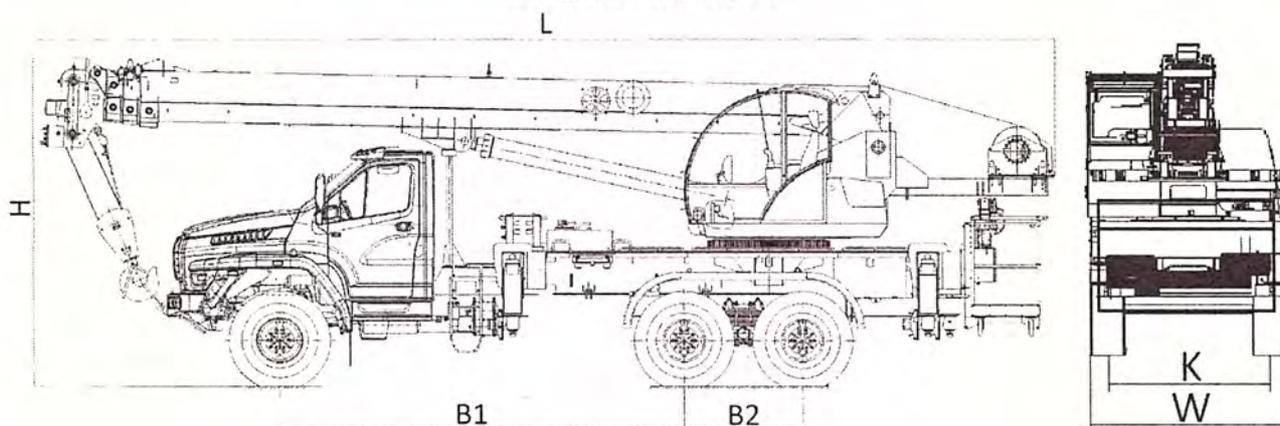
### ОБЩИЙ ВИД ТРАНСПОРТНОГО СРЕДСТВА

тип ПКС-55713-3К-3, коммерческое наименование подъемник-кран стреловой

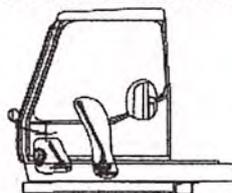
на шасси 5557-1151-??, 4320-1951-??



на шасси 4320-6951-7?



вариант исполнения кабины оператора



Длина, мм (L)	10100...12000
Ширина, мм (W)	2500...2550
Высота, мм (H)	3730...4000
База, мм (B1 + B2)	3800/4555/4755* + 1400
Колея колес, мм (K)	2000...2040

\* для транспортных средств на шасси 5557-1151-?? / 4320-1951-?? / 4320-6951-7?

Одобрение типа транспортного средства № \_\_\_\_\_

Стр. \_\_\_\_\_