

ВНИМАНИЕ!

По вопросу приобретения полной версии каталога
обращаться в бюро продажи запасных частей
тел.:(49437) 4-16-29
e-mail: salegakz@yandex.ru, info@gakz.ru



АО «Галичский автокрановый завод»



КРАН СТРЕЛОВОЙ

КС-55729-5В

(КАТАЛОГ СОСТАВНЫХ ЧАСТЕЙ, УЗЛОВ И ДЕТАЛЕЙ)

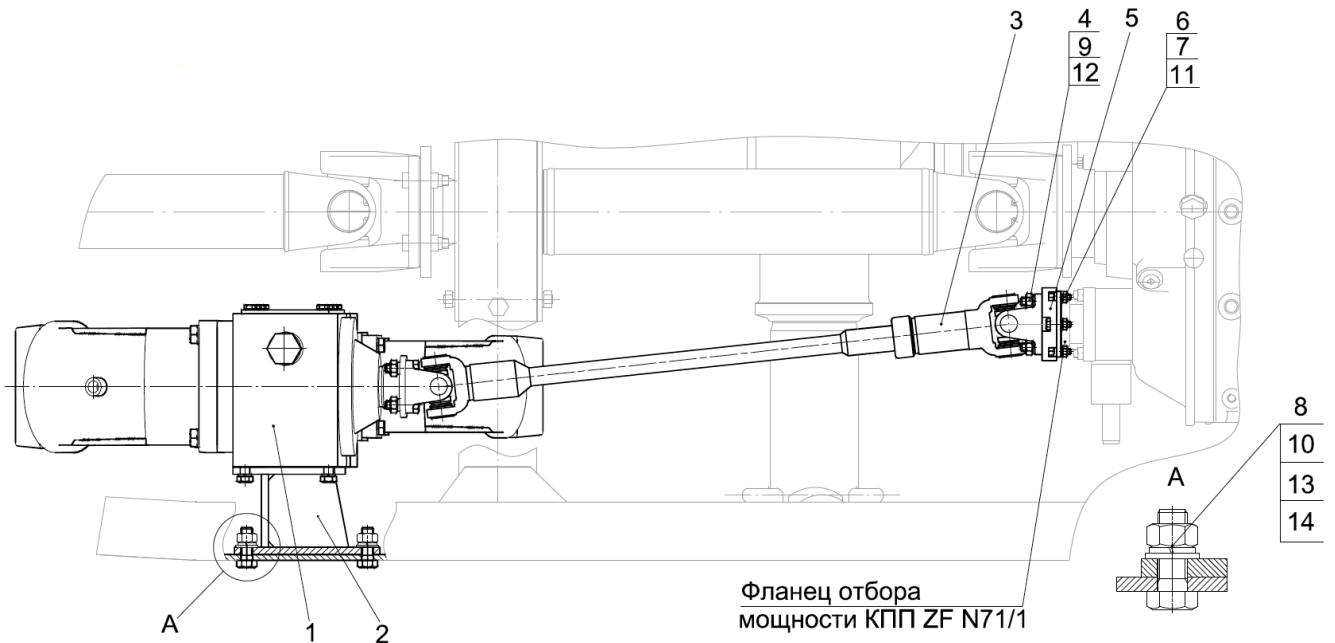
Оглавление

Оглавление.....	2
ВВЕДЕНИЕ	4
Схема электрическая принципиальная	5
Перечень элементов электрооборудования	8
Схема гидравлическая принципиальная	12
Перечень элементов гидрооборудования	13
Привод насоса	15
Коробка отбора мощности	16
Установка платформы поворотной на нижнюю раму.....	18
Установка лебедки.....	19
Установка механизма поворота.....	21
Установка рамы нижней	22
Установка выносных опор.....	24
Подкладка инвентарная	25
Чалка.....	26
Подпятник.....	26
Опора поворотная	27
Гидроцилиндр выдвижения опор КС-55713-2.31.300-2-04.....	29
Гидроцилиндр вывешивания крана КС-55721.31.200-2-01.....	31
Стойка поддержки стрелы.....	33
Облицовка (Лист 1 из 2)	34
Облицовка (Лист 2 из 2)	36
Установка системы брызгозащиты (Лист 1 из 2).....	38
Установка системы брызгозащиты (Лист 2 из 2).....	40
Кабина крановщика.....	42
Зеркало наружное кабины крановщика	44
Кожух.....	45
Установка отопителя.....	47
Установка удлинителя (Лист 1 из 2).....	49
Установка удлинителя (Лист 2 из 2).....	51
Установка стрелы телескопической	53
Стрела в сборе (Лист 1 из 5) Основание стрелы.....	55
Стрела в сборе (Лист 2 из 5) Секция вторая.....	58
Стрела в сборе (Лист 3 из 5) Секция третья.....	60
Стрела в сборе (Лист 4 из 5) Секция четвёртая	63
Стрела в сборе (Лист 5 из 5) Канаты телескопирования.....	66
Гидроцилиндр подъема стрелы КС-55713-1В.63.400-3.....	68
Гидроцилиндр телескопирования стрелы КС-55729В.63.900-4	69
Подвеска крюковая.....	71
Ограничитель грузоподъемности ОНК-160	73
Привод управления крановыми операциями.....	75
Электрооборудование	77
Электрооборудование неповоротной части.....	79
Электрооборудование поворотной части (Лист 1 из 2).....	81
Электрооборудование поворотной части (Лист 2 из 2).....	82
Щиток приборов.....	85
Электрооборудование стрелы	87
Ограничитель подъема крюка.....	90
Электрооборудование удлинителя.....	92
Токосъёмник	93
Гидробак.....	95
Вентиль запорный.....	97
Улавливатель магнитный.....	98

Соединение вращающееся	99
Гидрораспределитель.....	101
Элементы нижней гидроразводки. Опоры (Лист 1 из 4).....	102
Элементы нижней гидроразводки. Распределитель (Лист 2 из 4).....	104
Элементы нижней гидроразводки. Нижняя рама (Лист 3 из 4).....	107
Элементы нижней гидроразводки. Гидробак (Лист 4 из 4)	110
Элементы верхней гидроразводки. Стрела.....	112
Элементы верхней гидроразводки (Лист 1 из 7).....	114
Элементы верхней гидроразводки (Лист 2 из 7).....	116
Элементы верхней гидроразводки (Лист 3 из 7).....	118
Элементы верхней гидроразводки (Лист 4 из 7).....	120
Элементы верхней гидроразводки (Лист 5 из 7).....	122
Элементы верхней гидроразводки (Лист 6 из 7).....	124
Элементы верхней гидроразводки (Лист 7 из 7) Общая	126
Креномер.....	128
Установка запасного колеса	129

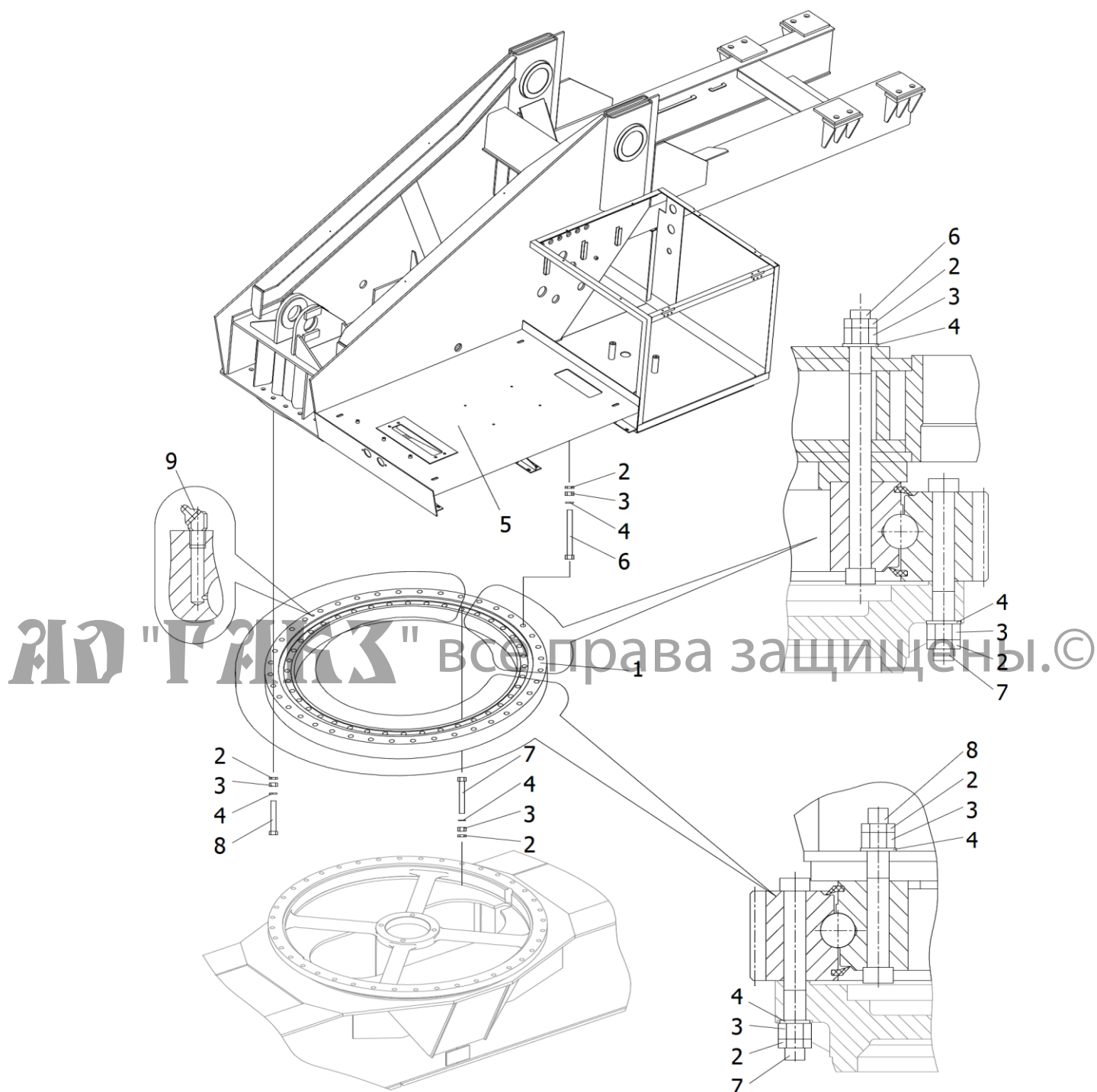
АО "ГАЗ" все права защищены.©

Привод насоса



Привод насоса КС-55729-5В.14.000-4				
№ п/п	Обозначение	Наименование	Кол., шт.	Прим.
1	КС-65713-1.14.100-1	Коробка отбора мощности	1	
2	КС-55729-5В.14.150-4	Кронштейн	1	
3	КС-55729-5В.14.300	Вал карданный	1	
4	КС-4572А.14.003	Болт	8	
5	КС-65713-1.14.002	Переходник	1	
6	КС-65713-1.14.003	Болт	4	
7	КС-65713-1.14.004	Гайка	4	
8		Болт М16-6gx25.45.019 ГОСТ 7798-70	4	
9		Гайка М12x1,25-6Н.5.019 ГОСТ 5915-70	8	
10		Гайка М16-6Н.5.019 ГОСТ 5915-70	4	
11		Шайба 8.65Г.019 ГОСТ 6402-70	4	
12		Шайба 12.65Г.019 ГОСТ 6402-70	16	
13		Шайба 16.65Г.019 ГОСТ 6402-70	4	
14		Шайба 16.02.019 ГОСТ 11371-78	4	

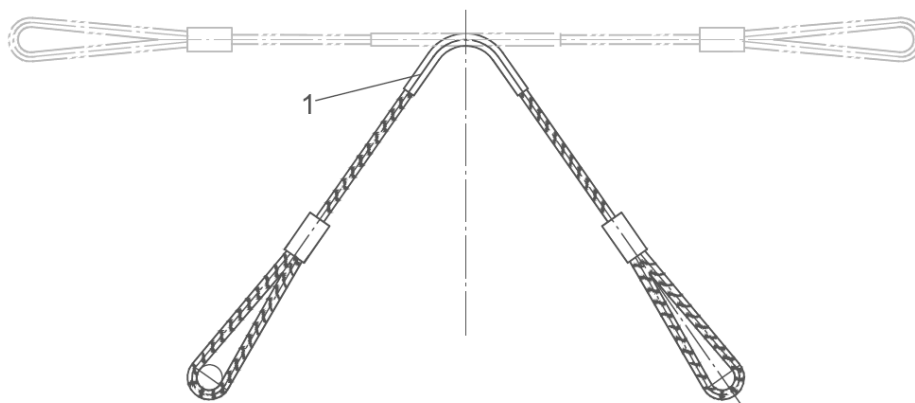
Установка платформы поворотной на нижнюю раму



Установка платформы поворотной на нижнюю раму

№ п/п	Обозначение	Наименование	Кол., шт.	Прим.
1	КС-55713.17.100	Опора поворотная	1	
2	КС-4572.17.003-01	Гайка	80	
3	КС-4572.17.003	Гайка	80	
4	КС-55729.17.001	Шайба	80	
5	КС-55729В.50.000-4	Платформа поворотная	1	
6		Болт М20-6gx260.10.9.40Х ГОСТ 7798-70	8	
7		Болт М20-6gx170.10.9.40Х ГОСТ 7798-70	40	
8		Болт М20-6gx160.10.9.40Х ГОСТ 7798-70	32	
9		Масленка 2.2.45.УХЛ.І ГОСТ 19853-74	4	

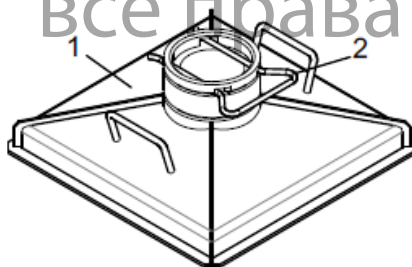
Чалка



Чалка КС-55713-1.00.300-1				
№ п/п	Обозначение	Наименование	Кол., шт.	Прим.
1		Строп канатный УСК-1	1	

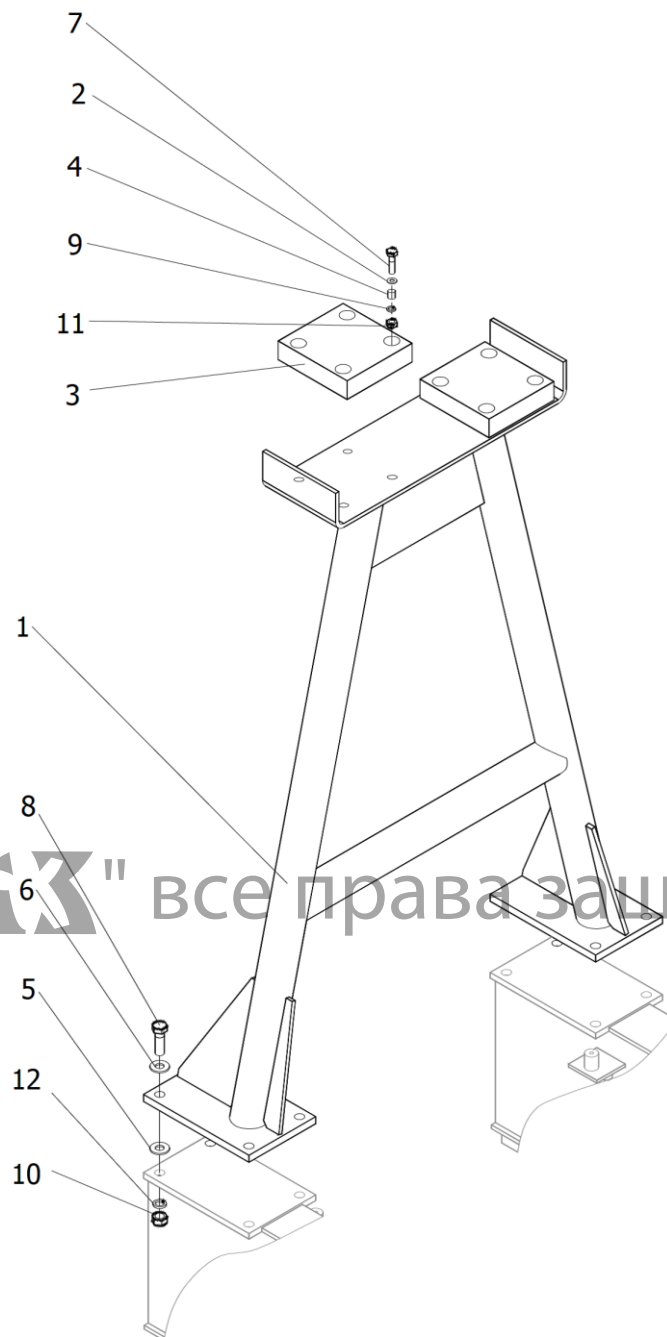
Подпятник

АО "ГАЗ" все права защищены. ©



Подпятник КС-55721.00.100				
№ п/п	Обозначение	Наименование	Кол., шт.	Прим.
1	КС-55721.00.200	Подпятник	1	
2	КС-4572.00.101	Чека	1	

Стойка поддержки стрелы



Стойка поддержки стрелы КС-55729-5В.37.000-5				
№ п/п	Обозначение	Наименование	Кол., шт.	Прим.
1	КС-55729-5В.37.100-5	Стойка	1	
2	КС-4572.37.002	Шайба	8	
3	КС-4572.37.003	Подушка	2	
4	КС-4572.37.007	Втулка	8	
5	КС-55721.37.004	Шайба	12	
6	КС-55721.37.005	Шайба	8	
7		Болт М10-6gx45.46.019 ГОСТ 7798-70	8	
8		Болт М20-6gx60.66.019 ГОСТ 7798-70	8	
9		Гайка М10-6Н.5.019 ГОСТ 5915-70	8	
10		Гайка М20-6Н.5.019 ГОСТ 5915-70	8	
11		Шайба 10.65Г.019 ГОСТ 6402-70	8	
12		Шайба 20.65Г.019 ГОСТ 6402-70	8	