

ТАМОЖЕННЫЙ СОЮЗ

ОДОБРЕНИЕ ТИПА ТРАНСПОРТНОГО СРЕДСТВА



Серия RU №0016207

№ TC RU E-RU.MP03.01109

Срок действия с 14 апреля 2020 г. по _____

ОРГАН ПО СЕРТИФИКАЦИИ

Негосударственной некоммерческой организации

«Ассоциация по безопасности машин и оборудования «ТЕСТ-СДМ»

место нахождения: Российская Федерация, 125424, город Москва, Волоколамское шоссе, дом 73,
фактический адрес: Российская Федерация, 125424, город Москва, Волоколамское шоссе, дом 73,
телефон: +7 (495) 490-58-80, факс: +7 (495) 490-59-07, адрес электронной почты: testsdm@testsdm.ru,
аттестат аккредитации № RA.RU.11MP03.

ТРАНСПОРТНЫЕ СРЕДСТВА

МАРКА	—
КОММЕРЧЕСКОЕ НАИМЕНОВАНИЕ	кран автомобильный
ТИП	КС-55713-3В-1, КС-55713-3Л-1
БАЗОВОЕ ТРАНСПОРТНОЕ СРЕДСТВО / ШАССИ	— / Урал 4320
МОДИФИКАЦИИ	—
КАТЕГОРИЯ	N ₃ G
ЭКОЛОГИЧЕСКИЙ КЛАСС	5
ЗАЯВИТЕЛЬ И ЕГО АДРЕС	Акционерное общество «Галичский автокрановый завод», ОГРН 1024401432450, место нахождения и фактический адрес: Российская Федерация, 157202, Костромская область, Галичский район, город Галич, улица Гладышева, дом 27, телефон: +7 (49437) 4-23-42, факс: +7 (49437) 4-23-43, адрес электронной почты: info@gakz.ru
ИЗГОТОВИТЕЛЬ И ЕГО АДРЕС	Акционерное общество «Галичский автокрановый завод», место нахождения и фактический адрес: Российская Федерация, 157202, Костромская область, Галичский район, город Галич, улица Гладышева, дом 27
ПРЕДСТАВИТЕЛЬ ИЗГОТОВИТЕЛЯ И ЕГО АДРЕС	—
СБОРОЧНЫЙ ЗАВОД И ЕГО АДРЕС	Российская Федерация, 157202, Костромская область, Галичский район, город Галич, улица Гладышева, дом 27
ПОСТАВЩИК СБОРОЧНЫХ КОМПЛЕКТОВ И ЕГО АДРЕС	—

соответствуют требованиям технического регламента Таможенного союза «О безопасности колесных транспортных средств».



Одобрение типа транспортного средства № TC RU E-RU.MP03.01109Стр. 2

Действие данного ОДОБРЕНИЯ ТИПА ТРАНСПОРТНОГО СРЕДСТВА распространяется на партию транспортных средств в количестве **100 (ста)** шт. с идентификационными номерами (VIN) с **Z8C55713??0000001** по **Z8C55713??0000100**.

Данное ОДОБРЕНИЕ ТИПА ТРАНСПОРТНОГО СРЕДСТВА без приложений недействительно.

Приложение № 1. Общие характеристики транспортного средства.

Приложение № 2. Перечень документов, явившихся основанием для оформления ОДОБРЕНИЯ ТИПА ТРАНСПОРТНОГО СРЕДСТВА.

Приложение № 3. Описание маркировки транспортного средства.

Приложение № 4. Общий вид транспортного средства на одной странице.

ДОПОЛНИТЕЛЬНАЯ ИНФОРМАЦИЯ

Для изготовления транспортных средств применяются модификации шасси 4320-1951-60, 4320-1951-62, 4320-1951-70, 4320-1951-72, 4320-1951-74, 4320-1951-76, 4320-6951-70, 4320-6951-72, 4320-6951-74, 4320-6951-76.

Руководитель органа по сертификации



Г.Д. Черненко
инициалы, фамилия

Дата оформления «23» марта 2020 г.

ОДОБРЕНИЕ ТИПА ТРАНСПОРТНОГО СРЕДСТВА УТВЕРЖДЕНО.

Внесена запись в реестр за № TC RU E-RU.MP03.01109 от

14 апреля 2020 г.

Руководитель
(заместитель руководителя)

РОССТАНДАРТА
наименование уполномоченного
органа государственного управления



А.В. Кулешов
инициалы, фамилия

Приложение № 1

Стр. 3

к одобрению типа транспортного средства № TC RU E-RU.MP03.01109

ОБЩИЕ ХАРАКТЕРИСТИКИ ТРАНСПОРТНОГО СРЕДСТВА

Колесная формула / ведущие колеса	6 x 6 / все
Схема компоновки транспортного средства	капотная
Расположение двигателя	переднее продольное
Исполнение загрузочного пространства	крановое оборудование в составе: дополнительной рамы с гидравлическими опорами; поворотной платформы с кабиной управления и грузовой лебедкой; телескопической стрелы с грузовым канатом, крюковой подвеской и гуськом; гидромеханической трансмиссии привода кранового оборудования; электрооборудования и приборов безопасности
Назначение	для выполнения строительно-монтажных и погрузочно-разгрузочных работ с обычными и опасными грузами
Кабина	типа «4320»: цельнометаллическая, двухдверная, трехместная (для транспортных средств на шасси 4320-1951-60, 4320-1951-62, 4320-1951-70, 4320-1951-72, 4320-1951-74, 4320-1951-76); типа «NEXT»: цельнометаллическая, двухдверная, трехместная (для транспортных средств на шасси 4320-6951-70, 4320-6951-72, 4320-6951-74, 4320-6951-76)
Габаритные размеры, мм	
- длина	12000
- ширина	2550
- высота	3850
База, мм	4555/4755* + 1400
Колея передних / задних колес, мм	2000...2040 / 2000...2040
Масса транспортного средства в снаряженном состоянии, кг	20850...22350
Технически допустимая максимальная масса транспортного средства, кг	22500**
Технически допустимая максимальная масса, приходящаяся на каждую из осей транспортного средства, начиная с передней оси, кг	
- на первую ось	6500**
- на вторую ось	8000
- на третью ось	8000
Технически допустимая максимальная масса автопоезда, кг	34000**
Максимальная масса прицепа, кг	
- прицеп без тормозной системы	буксировка прицепа без тормозной системы не предусмотрена
- прицеп с тормозной системой	11500

* для транспортных средств на шасси 4320-1951-?? / 4320-6951-??

** для транспортных средств с усиленной передней подвеской



Одобрение типа транспортного средства № TC RU E-RU.MP03.01109
Приложение № 1Стр. 4

для транспортных средств на шасси	4320-1951-60		4320-1951-62	
Двигатель внутреннего сгорания (марка, тип)	ЯМЗ, 65674 и его комплектации; ЯМЗ, 65672 и его комплектации; четырёхтактный дизель			
- количество и расположение цилиндров	6, V-образное			
- рабочий объем цилиндров, см ³	11150			
- степень сжатия	17,5±0,5			
- максимальная мощность, кВт (мин ⁻¹), по Правилам ООН № 85	167,5 (2080...2150)		197 (2080...2150)	
- максимальный крутящий момент, Н·м (мин ⁻¹)	879 (1100...1500)		1124 (1100...1500)	
Топливо	дизельное			
Система питания (тип)	аккумуляторного типа с электронным управлением			
Блок управления (маркировка)	АБИТ М240			
ТНВД (тип, маркировка)	ЯЗДА, 47.1111005-10			
Форсунки (тип, маркировка)	АЗПИ, А-04-011-03 или ЯЗДА 47.1112010			
Нагнетатель воздуха (тип, маркировка)	НПО «Турботехника», ТКР 90-14 или Kangyue Technology, J95S			
Воздушный фильтр (тип, маркировка)	ФВ 721.1109510-30 или ФВ 721.1109510-30P			
Система выпуска и нейтрализации отработавших газов	один глушитель, система нейтрализации отработавших газов			
Нейтрализаторы (маркировка)	интегрирован с глушителем			
Глушители (маркировка)	ТехноКом, 6567.1201010-01 или DINEX, 59408 (6567.1201010-02) или МГС, 6567.1201010-03			
для транспортных средств на шасси	4320-1951-70, 4320-6951-70	4320-1951-72, 4320-6951-72	4320-1951-74, 4320-6951-74	4320-1951-76, 4320-6951-76
Двигатель внутреннего сгорания (марка, тип)	ЯМЗ, 53653 и его комплектации; ЯМЗ, 53623 и его комплектации; ЯМЗ, 53613 и его комплектации; ЯМЗ, 53603 и его комплектации; четырёхтактный дизель			
- количество и расположение цилиндров	6, рядное			
- рабочий объем цилиндров, см ³	6650			
- степень сжатия	17,5±0,6			
- максимальная мощность, кВт (мин ⁻¹), по Правилам ООН № 85	175 (2275...2325)	200,7 (2275...2325)	228 (2275...2325)	241 (2275...2325)
- максимальный крутящий момент, Н·м (мин ⁻¹)	1044 (1300...1600)	1161 (1300...1600)	1221 (1300...1600)	1270 (1300...1600)
Топливо	дизельное			
Система питания (тип)	аккумуляторного типа с электронным управлением			
Блок управления (маркировка)	BOSCH, EDC7UC31 (0 281 020 111)			
ТНВД (тип, маркировка)	BOSCH, CP3.3 (0 445 020 110)			
Форсунки (тип, маркировка)	BOSCH, CRIN 3 (0 445 120 178)			
Нагнетатель воздуха (тип, маркировка)	Borg Warner, B2G или НПО «Турботехника», ТКР 80			
Воздушный фильтр (тип, маркировка)	ФВ 721.1109510-30 или ФВ 721.1109510-30P (для транспортных средств на шасси 4320-1951-??) P.451171.001 или MANN + HUMMEL, 4472292903 (для транспортных средств на шасси 4320-6951-7?)			
Система выпуска и нейтрализации отработавших газов	один глушитель, система нейтрализации отработавших газов			
Нейтрализаторы (маркировка)	интегрирован с глушителем			
Глушители (маркировка)	ТехноКом, 5365.1201010-11 или DINEX, 59312 (5365.1201010-12) или МГС, 5365.1201010-13			

Одобрение типа транспортного средства № **TC RU E-RU.MP03.01109**
Приложение № 1Стр. **5**

Трансмиссия	механическая					
Сцепление (марка, тип)	ЯМЗ-182-76 или ЯМЗ-183-76 или ZF SACHS MFZ 430 или Hammer; сухое, однодисковое					
для транспортных средств на шасси	4320-1951-60, 4320-1951-62					
Коробка передач (марка, тип)	ЯМЗ-2361	ЯМЗ-12055	ЯМЗ-2391	ЯМЗ-2381;		
	с ручным управлением					
число передач	вперед - 5, назад - 1		вперед - 9, назад - 1		вперед - 8, назад - 2	
и передаточные числа						
	I	5,22	5,17	12,24	7,30	
	II	2,90	2,75	6,88	4,86	
	III	1,52	1,51	4,86	3,50	
	IV	1,00	1,00	3,50	2,48	
	V	0,71	0,70	2,46	2,09	
	VI	—	—	1,97	1,39	
	VII	—	—	1,39	1,00	
	VIII	—	—	1,00	0,71	
	IX	—	—	0,70	—	
	3.X.I	5,22	5,17	10,04	10,46	
	3.X.II	—	—	—	2,99	
для транспортных средств на шасси	4320-1951-70, 4320-1951-72, 4320-1951-74, 4320-1951-76, 4320-6951-70, 4320-6951-72, 4320-6951-74, 4320-6951-76					
Коробка передач (марка, тип)	ЯМЗ-0905, ЯМЗ-1105;	ЯМЗ-1205;	ЯМЗ-1909;	6JS 125TA; 9JS 135TA;	ZF 9S 1310TO, ZF 9S 1315TO;	
	с ручным управлением					
число передач	вперед - 5, назад - 1		вперед - 9, назад - 1	вперед - 6, назад - 1	вперед - 9, назад - 1	
и передаточные числа						
	понижающая	—	—	—	11,02	9,48
	I	5,22	5,17	12,24	6,51	6,58
	II	2,90	2,75	6,88	4,10	4,68
	III	1,52	1,51	4,86	2,54	3,48
	IV	1,00	1,00	3,50	1,60	2,62
	V	0,71	0,70	2,46	1,00	1,89
	VI	—	—	1,97	0,74	1,35
	VII	—	—	1,39	—	1,00
	VIII	—	—	1,00	—	0,75
	IX	—	—	0,70	—	—
	3.X	5,22	5,17	10,04	6,43	8,97
Раздаточная коробка (тип)	механическая, с цилиндрическим блокируемым межосевым дифференциалом					
- число передач	2					
и передаточные числа	для раздаточной коробки УРАЛ			для раздаточной коробки ZQC 1200		
	высшее	1,04		1,00		
	низшее	2,15		1,75		
Главная передача (тип)	двойная, коническо-цилиндрическая					
- передаточное число	7,49					
Подвеска						
Передняя (описание)	зависимая, рессорная, усиленная (с листами рессор увеличенного сечения, для полной массы 22500 кг), с гидравлическими телескопическими амортизаторами					
Задняя (описание)	зависимая, рессорно-балансирная, с реактивными штангами					

Одобрение типа транспортного средства № TC RU E-RU.MP03.01109
Приложение № 1Стр. 6

Рулевое управление (описание)	с гидроусилителем		
- рулевой механизм (тип)	«винт - шариковая гайка - рейка - сектор»		
Тормозные системы			
Рабочая (описание)	пневматическая, двухконтурная, с разделением контуров на переднюю ось и заднюю тележку; с АБС; тормозные механизмы всех колес барабанные		
Запасная (описание)	каждый из контуров рабочей тормозной системы		
Стояночная (описание)	привод от пружинных энергоаккумуляторов к тормозным механизмам задней оси		
Вспомогательная (износостойкая) (описание)	моторный тормоз - замедлитель		
Шины	обозначение	индекс несущей способности	обозначение
	размера	для максимально допустимой нагрузки	категории скорости
	425/85R21	146 или 156	G или J
Оборудование транспортного средства	- по заказу: кондиционер в кабине управления оборудованием; - оборудование шасси: устройство вызова экстренных оперативных служб с автоматическим срабатыванием при опрокидывании		

Руководитель органа по сертификации

Г.Д. Черненко
инициалы, фамилия

Приложение № 2

Стр. 7

к одобрению типа транспортного средства № TC RU E-RU.MP03.01109

**Перечень документов, явившихся основанием для оформления
ОДОБРЕНИЯ ТИПА ТРАНСПОРТНОГО СРЕДСТВА**

Элементы объектов технического регулирования, в отношении которых установлены требования безопасности	Наименование и происхождение документа, подтверждающего соответствие	Номер документа и дата выпуска
1	2	3
Кондиционеры и холодильное оборудование, пункт 12 ТР ТС 018/2011	Декларация о соответствии, Акционерное общество «Галичский автокрановый завод», Российская Федерация	ЕАЭС N RU Д-RU.MP03.B.02405/20 с 23.03.2020 г. по 22.03.2024 г.
Возможность оснащения аппаратурой спутниковой навигации, пункт 13 ТР ТС 018/2011	— " —	— " —
Оснащение устройством вызова экстренных оперативных служб, пункт 13 ¹ ТР ТС 018/2011	Одобрение типа, Орган по сертификации механических транспортных средств и прицепов, их составных частей и предметов оборудования «САТР-ФОНД» Межотраслевого Фонда «Сертификация автотранспорта САТР», РОСС RU.0001.11MT02, Российская Федерация	TC RU K-RU.MT02.00108.P3 с 12.08.2019 г. по 11.08.2022 г.
Возможность оснащения тахографами, пункт 14 ТР ТС 018/2011	Декларация о соответствии, Акционерное общество «Галичский автокрановый завод», Российская Федерация	ЕАЭС N RU Д-RU.MP03.B.02405/20 с 23.03.2020 г. по 22.03.2024 г.
Интерфейс, пункт 15 ТР ТС 018/2011	— " —	— " —
Световозвращатели, Правила ООН № 3-02	Одобрение типа, Орган по сертификации механических транспортных средств и прицепов, их составных частей и предметов оборудования «САТР-ФОНД» Межотраслевого Фонда «Сертификация автотранспорта САТР», РОСС RU.0001.11MT02, Российская Федерация	TC RU K-RU.MT02.00108.P3 с 12.08.2019 г. по 11.08.2022 г.
	Сообщение, Государственный комитет Российской Федерации по стандартизации и метрологии, Российская Федерация	E22 3-02 98514 Ext. 1 от 12.01.2000 г., E22 3-02 99507 от 27.05.1999 г.
	Сертификат соответствия, Орган по сертификации «СЕРТЭТ» Общества с ограниченной ответственностью «Научно-технический центр «Автоэлектроника» RA.RU.11ИЩ01, Российская Федерация	TC RU C-RU.ИЩ01.B.00343 с 30.10.2018 г. по 30.10.2022 г.
	Сертификат соответствия, Орган по сертификации Общества с ограниченной ответственностью «СТАНДАРТМАШТЕСТ», RA.RU.10АД50, Российская Федерация	ЕАЭС RU C-RU.АД50.B.01573/19 с 26.11.2019 г. по 25.11.2023 г.

Одобрение типа транспортного средства № TC RU E-RU.MP03.01109
 Приложение № 2

Стр. 8

1	2	3
Устройства для освещения заднего регистрационного знака, Правила ООН № 4-00	Одобрение типа, Орган по сертификации механических транспортных средств и прицепов, их составных частей и предметов оборудования «САТР-ФОНД» Межотраслевого Фонда «Сертификация автотранспорта САТР», РОСС RU.0001.11MT02, Российская Федерация	TC RU K-RU.MT02.00108.P3 с 12.08.2019 г. по 11.08.2022 г.
Указатели поворота, Правила ООН № 6-01	— " —	— " —
Габаритные огни, сигналы торможения, Правила ООН № 7-02	— " —	— " —
Устойчивость к воздействию внешних источников электромагнитного излучения и электромагнитная совместимость, Правила ООН № 10-03	— " —	— " —
Эффективность тормозных систем, Правила ООН № 13-11	— " —	— " —
Места крепления ремней безопасности, Правила ООН № 14-07	— " —	— " —
Оснащение транспортных средств удерживающими системами, Правила ООН № 16-06	— " —	— " —
Прочность сидений и их креплений, Правила ООН № 17-08	— " —	— " —
Защита транспортного средства от несанкционированного использования, Правила ООН № 18-03	— " —	— " —
Передние противотуманные фары, Правила ООН №№ 19-03, 19-04	— " —	— " —
Фонари заднего хода, Правила ООН № 23-00	— " —	— " —
Выбросы, Правила ООН № 24-03	— " —	— " —
Оснащение звуковыми сигнальными приборами, Правила ООН № 28-00	— " —	— " —
Защитные свойства кабин, Правила ООН № 29-02	— " —	— " —
Пожарная безопасность, Правила ООН № 34-02	— " —	— " —
Задние противотуманные огни, Правила ООН № 38-00	— " —	— " —
Механизмы измерения скорости, Правила ООН № 39-00	— " —	— " —



Одобрение типа транспортного средства № TC RU E-RU.MP03.01109
 Приложение № 2

Стр. 9

1	2	3
Оснащение безопасными стеклами, Правила ООН №№ 43-00, 43-01	Одобрение типа, Орган по сертификации механических транспортных средств и прицепов, их составных частей и предметов оборудования «САТР-ФОНД» Межотраслевого Фонда «Сертификация автотранспорта САТР», РОСС RU.0001.11MT02, Российская Федерация	TC RU K-RU.MT02.00108.P3 с 12.08.2019 г. по 11.08.2022 г.
	Сообщение, Федеральное агентство по техническому регулированию и метрологии, Российская Федерация	E22 43R00 0137 Ext. 01 от 03.02.2017 г., VII E22 43R00 0138 от 20.06.2011 г., E22 43R00 0068 от 28.03.2006 г.
	Сертификат соответствия, Орган по сертификации Общество с ограниченной ответственностью «Сертификационный центр в области машиностроения», RA.RU.10AB93, Российская Федерация	TC RU C-RU.AB93.B.04602 с 26.01.2018 г. по 25.01.2022 г.
	Сертификат соответствия, Орган по сертификации Общество с ограниченной ответственностью «Академ Тест», RA.RU.11AD32, Российская Федерация	TC RU C-RU.AD32.B.00354 с 28.07.2017 г. по 27.07.2021 г.
	Декларация о соответствии, Акционерное общество «Галичский автокрановый завод», Российская Федерация	EAЭС N RU Д-RU.MP03.B.02406/20 с 23.03.2020 г. по 22.03.2024 г.
Оснащение устройствами непрямого обзора, Правила ООН № 46-02	Одобрение типа, Орган по сертификации механических транспортных средств и прицепов, их составных частей и предметов оборудования «САТР-ФОНД» Межотраслевого Фонда «Сертификация автотранспорта САТР», РОСС RU.0001.11MT02, Российская Федерация	TC RU K-RU.MT02.00108.P3 с 12.08.2019 г. по 11.08.2022 г.
Оснащение устройствами освещения и световой сигнализации, Правила ООН №№ 48-03, 48-04	— " —	— " —
	Декларация о соответствии, Акционерное общество «Галичский автокрановый завод», Российская Федерация	EAЭС N RU Д-RU.MP03.B.02407/20 с 23.03.2020 г. по 22.03.2024 г., EAЭС N RU Д-RU.MP03.B.02408/20 с 23.03.2020 г. по 22.03.2024 г.
Выбросы, Правила ООН № 49-05 (уровень выбросов B2, уровень требований в отношении бортовой диагностики, долговечности, контроля NOx - «G») (экологический класс 5)	Одобрение типа, Орган по сертификации механических транспортных средств и прицепов, их составных частей и предметов оборудования «САТР-ФОНД» Межотраслевого Фонда «Сертификация автотранспорта САТР», РОСС RU.0001.11MT02, Российская Федерация	TC RU K-RU.MT02.00108.P3 с 12.08.2019 г. по 11.08.2022 г.
Внешний шум, Правила ООН № 51-02	— " —	— " —



Одобрение типа транспортного средства № TC RU E-RU.MP03.01109
 Приложение № 2

Стр. 10

1	2	3
Оснащение шинами*, Правила ООН № 54-00	Одобрение типа, Орган по сертификации механических транспортных средств и прицепов, их составных частей и предметов оборудования «САТР-ФОНД» Межотраслевого Фонда «Сертификация автотранспорта САТР», РОСС RU.0001.11MT02, Российская Федерация	TC RU K-RU.MT02.00108.P3 с 12.08.2019 г. по 11.08.2022 г.
Оснащение сцепными устройствами, Правила ООН № 55-01	— " —	— " —
Травмобезопасность наружных выступов, Правила ООН № 61-00	— " —	— " —
Рулевое управление, Правила ООН № 79-01	— " —	— " —
Максимальная мощность, Правила ООН № 85-00	— " —	— " —
Дневные ходовые огни, Правила ООН № 87-00	— " —	— " —
Оснащение устройствами ограничения максимальной скорости, Правила ООН № 89-00	— " —	— " —
Боковые габаритные фонари, Правила ООН № 91-00	— " —	— " —
	Сертификат соответствия, Орган по сертификации «СЕРТЭТ» Общества с ограниченной ответственностью «Научно-технический центр «Автоэлектроника» RA.RU.11ИШ01, Российская Федерация	TC RU C-RU.ИШ01.В.00343 с 30.10.2018 г. по 30.10.2022 г.
	Сертификат соответствия, Орган по сертификации Общества с ограниченной ответственностью «СТАНДАРТМАШТЕСТ», RA.RU.10АД50, Российская Федерация	ЕАЭС RU C-RU.АД50.В.01573/19 с 26.11.2019 г. по 25.11.2023 г.
	Сообщение, Государственный комитет Российской Федерации по стандартизации и метрологии, Российская Федерация	E22 91-00 98514 Ext. 1 от 12.01.2000 г.
Фары ближнего и дальнего света, Правила ООН №№ 112-00, 112-01	Одобрение типа, Орган по сертификации механических транспортных средств и прицепов, их составных частей и предметов оборудования «САТР-ФОНД» Межотраслевого Фонда «Сертификация автотранспорта САТР», РОСС RU.0001.11MT02, Российская Федерация	TC RU K-RU.MT02.00108.P3 с 12.08.2019 г. по 11.08.2022 г.
Уровень шума от качения шин*, Правила ООН № 117-02, стадия 2	— " —	— " —



Одобрение типа транспортного средства № TC RU E-RU.MP03.01109
 Приложение № 2

Стр. 11

1	2	3
Сопrotивление качению шин*, Правила ООН № 117-02, стадия 2	Одобрение типа, Орган по сертификации механических транспортных средств и прицепов, их составных частей и предметов оборудо- вания «САТР-ФОНД» Межотраслевого Фонда «Сертификация автотранспорта САТР», РОСС RU.0001.11MT02, Российская Федерация	TC RU K-RU.MT02.00108.P3 с 12.08.2019 г. по 11.08.2022 г.
Органы управления транспортных средств - идентификация, Правила ООН № 121-00	— " —	— " —
Системы отопления, Правила ООН № 122-00	— " —	— " —
Замки и петли дверей, Глобальные технические правила ООН № 1	— " —	— " —
Внутренний шум, пункт 2 приложения № 3 к ТР ТС 018/2011	— " —	— " —
Содержание вредных (загряз- няющих) веществ в воздухе обитаемого помещения транспортного средства, пункт 3 приложения № 3 к ТР ТС 018/2011	— " —	— " —
Устойчивость, пункт 4 приложения № 3 к ТР ТС 018/2011	— " —	— " —
Передняя обзорность, пункт 5 приложения № 3 к ТР ТС 018/2011	— " —	— " —
Вентиляция, отопление и кондиционирование, пункт 6 приложения № 3 к ТР ТС 018/2011	— " —	— " —
Весовые ограничения, действующие в отношении транспортных средств, пункт 14 приложения № 3 к ТР ТС 018/2011	Декларация о соответствии, Акционерное общество «Галичский автокрановый завод», Российская Федерация	EAЭС N RU Д-RU.MP03.B.02409/20 с 23.03.2020 г. по 22.03.2024 г.
Оснащение устройством вызова экстренных оперативных служб, пункт 16 приложения № 3 к ТР ТС 018/2011	Одобрение типа, Орган по сертификации механических транспортных средств и прицепов, их составных частей и предметов оборудо- вания «САТР-ФОНД» Межотраслевого Фонда «Сертификация автотранспорта САТР», РОСС RU.0001.11MT02, Российская Федерация	TC RU K-RU.MT02.00108.P3 с 12.08.2019 г. по 11.08.2022 г.
Требования к автокранам и транспортным средствам, оснащенным кранами- манипуляторами, пункт 1.4 приложения № 6 к ТР ТС 018/2011	Декларация о соответствии, Акционерное общество «Галичский автокрановый завод», Российская Федерация	EAЭС N RU Д-RU.MP03.B.02410/20 с 23.03.2020 г. по 22.03.2024 г.



Одобрение типа транспортного средства № TC RU E-RU.MP03.01109
Приложение № 2

Стр. 12

1	2	3
Маркировка и возможность идентификации, приложение № 7 к ТР ТС 018/2011	Декларация о соответствии, Акционерное общество «Галичский автокрановый завод», Российская Федерация	ЕАЭС N RU Д-RU.MP03.B.02405/20 с 23.03.2020 г. по 22.03.2024 г.

* Допускается установка шин, соответствующих критериям размерности, минимально допустимого индекса нагрузки и минимальной скоростной категории и имеющих иные подтверждающие соответствие документы (при наличии на шинах маркировки по Правилам ООН № 54, а также по Правилам ООН № 117 при условии представления в орган по сертификации информации об указанной маркировке)

Руководитель органа по сертификации



Г.Д. Черненко
 инициалы, фамилия



Приложение № 3

Стр. 13

к одобрению типа транспортного средства № TC RU E-RU.MP03.01109

ОПИСАНИЕ МАРКИРОВКИ ТРАНСПОРТНОГО СРЕДСТВА

1.	Место расположения и форма единого знака обращения на рынке государств - членов Таможенного союза:
	На табличке изготовителя.
	Единый знак обращения на рынке государств - членов Таможенного союза наносится в соответствии с Решением Комиссии Таможенного союза от 15 июля 2011 г. № 711.
2.	Место расположения таблички изготовителя:
	В проеме правой двери кабины водителя и или в левой части кабины крановщика.
3.	Место расположения идентификационного номера:
3.1.	На табличке изготовителя.
3.2.	На раме, спереди, справа или на раме по середине, в задней части.
4.	Структура и содержание идентификационного номера (номеров) транспортных средств:

1	2	3	4	5	6	7	8	9	10	11	12	13	14	15	16	17
Z	8	C	5	5	7	1	3	?	?	0	0	0	0	?	?	?

поз. 1 – 3:	Z8C	Международный идентификационный код изготовителя (WMI): – код изготовителя - Акционерное общество «Галичский автокрановый завод»
поз. 4 – 9:	55713X, 55713L	Описательная часть идентификационного номера (VDS): – условное обозначение типа транспортного средства для KC-55713-3B-1, для KC-55713-3L-1
поз. 10 – 17:		Указательная часть идентификационного номера (VIS):
поз. 10:	?	– код года выпуска согласно Таблице 1 приложения № 7 к ТР ТС 018/2011
поз. 11 – 17:	0000???	– производственный номер транспортного средства (0000001-0000100)

Руководитель органа по сертификации

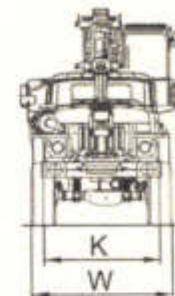
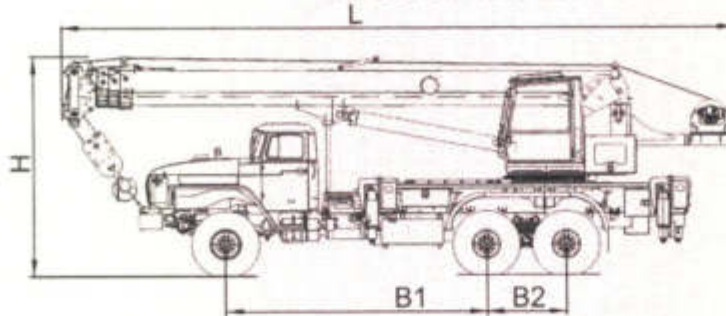
Г.Д. Черненко
инициалы, фамилия

Приложение № 4

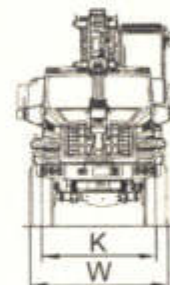
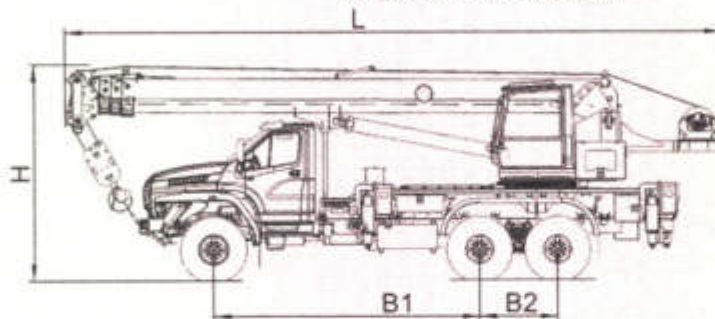
Стр. 14

к одобрению типа транспортного средства № TC RU E-RU.MP03.01109

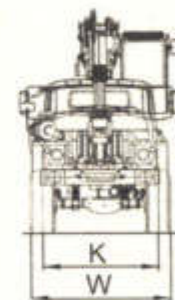
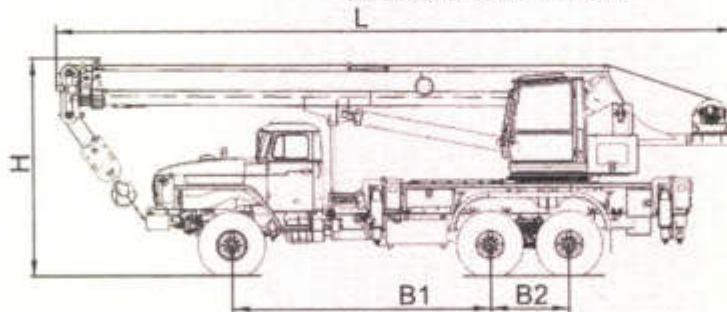
ОБЩИЙ ВИД ТРАНСПОРТНОГО СРЕДСТВА
тип КС-55713-3В-1, коммерческое наименование кран автомобильный
на шасси 4320-1951-??



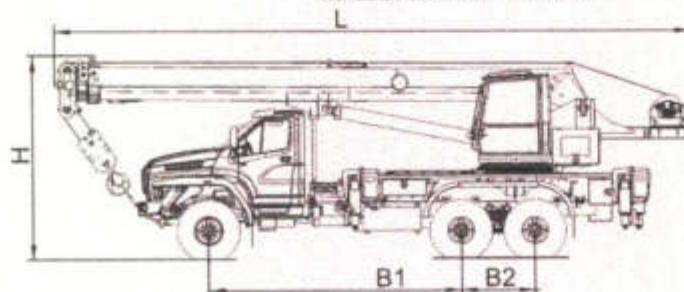
на шасси 4320-6951-??



тип КС-55713-3Л-1, коммерческое наименование кран автомобильный
на шасси 4320-1951-??



на шасси 4320-6951-??



Длина, мм (L)	12000
Ширина, мм (W)	2550
Высота, мм (H)	3850
База, мм (B1 + B2)	4555/4755* + 1400
Колея передних / задних колес, мм (K)	2000...2040 / 2000...2040

* для транспортных средств на шасси 4320-1951-?? / 4320-6951-??