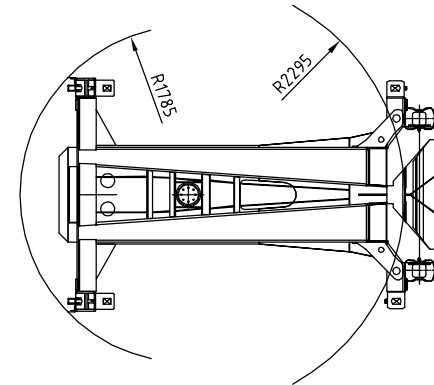
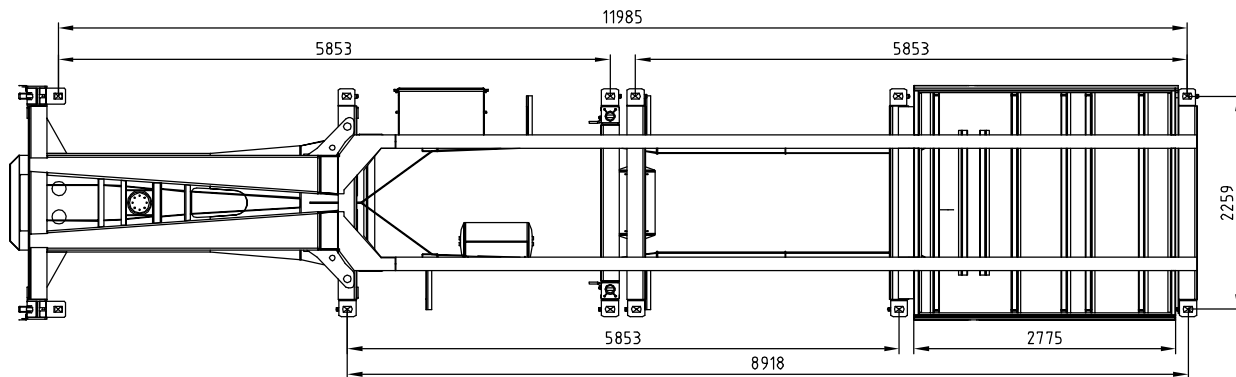
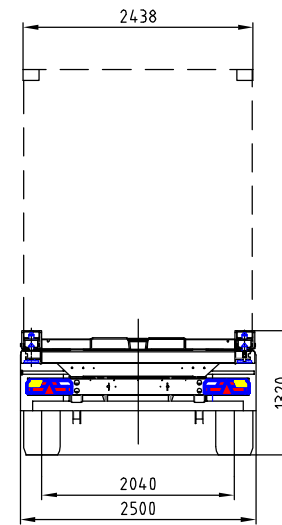
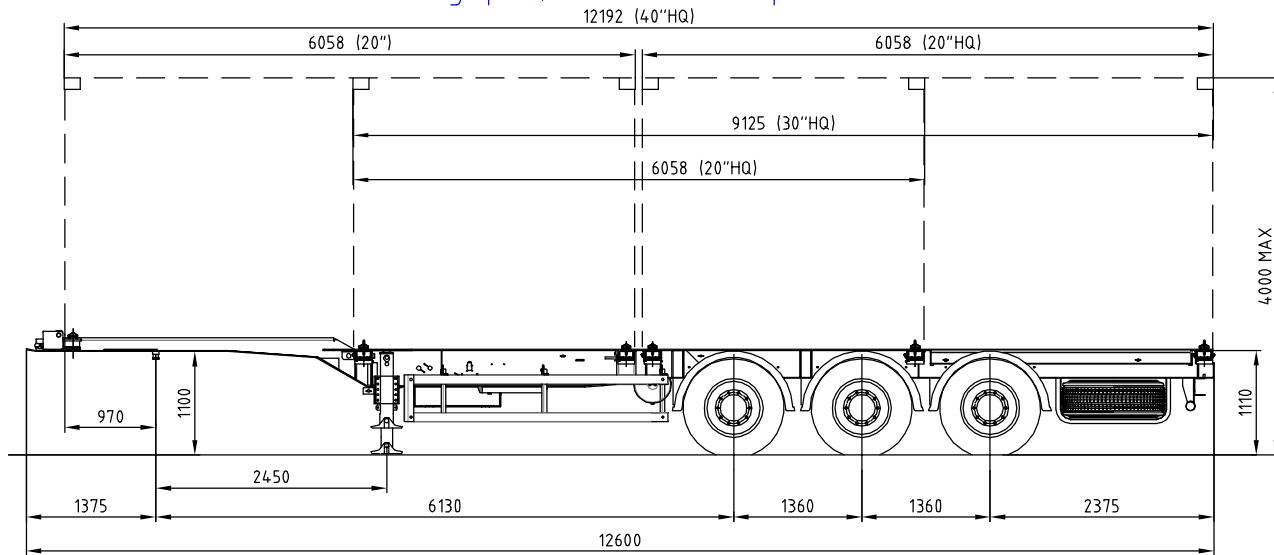


Полуприцеп-контейнеровоз ТОНАР-974623-0000021



Технические характеристики

1. Грузоподъёмность полуприцепа, кг	33718		
2. Масса снаряжённого полуприцепа, не более, кг	4982		
3. Полная масса полуприцепа, не более, кг	38700		
4. Распределение полной массы, кг			
- на седельно-сцепное устройство, не более	14700		
- на строенную ось, не более	24000		
5. Типы перевозимых контейнеров	40", 40"HQ, 2x20", 20"+20"HQ, 30", 30"HQ, 20", 20"HQ		
6. Подвеска	- зависимая на продольных упругих рычагах и пневматическими упругими элементами и телескопическими гидравлическими амортизаторами		
7. Шины (размер)	- 385/55 R 22.5		
8. Колеса	- 11.75 x 22.5		
9. Тормозная система	Рабочая	односкатные, дисковые	- с пневматическим двухпроводным приводом, автоматическим регулятором тормозных сил и антиблокировочной системой действующей на тормозные механизмы барабанного типа
	Стойачная		- механический привод с пружинными энергоаккумуляторами и пневматическим ручным краном управления
	Аварийная		- механический привод с пружинными энергоаккумуляторами к тормозным механизмам колес
Типы перевозимых контейнеров	1AAA, 1AA, 1A, 1AX, 1BB, 1B, 1BX 1CC, 1C, 1CX		