

100 ТОНН

Галичанин



КРАНЫ СЕРИИ КС-85713 НАДЕЖНЫЕ И ЭКОНОМИЧНЫЕ

Многолетний опыт производства автомобильных кранов позволил создать уникальные краны под Российским брендом ГАЛИЧАНИН, созданный для отечественных условий эксплуатации и не уступающий своим зарубежным аналогам.

При проектировании кранов особое внимание было уделено рентабельности эксплуатации кранов и снижению затрат при передвижении по дорогам РФ. Краны серии КС-85713 имеют возможность передвигаться по дорогам общего пользования с соблюдением требований по нагрузкам на оси и общей массе.



УНИВЕРСАЛЬНАЯ КРАНОВАЯ УСТАНОВКА

Грузоподъемностью 100 тонн имеет возможность монтажа на шасси различных производителей под требования клиента. Благодаря низкой массе и удобному расположению outriggers крановая установка может устанавливаться на шасси лонжеронного типа с колесной формулой 10x4, 10x10 или на передвижные технологические платформы.

- Телескопическая стрела 51,0 м.
- Двухсекционный откидной удлинитель 18,0 м.
- Собственный двигатель.
- Большой опорный контур.

ШАССИ ДЛЯ МОНТАЖА КРАНОВОЙ УСТАНОВКИ



ДВИГАТЕЛИ КРАНОВОЙ УСТАНОВКИ





АВТОНОМНЫЙ ДВИГАТЕЛЬ

Кран оснащен двумя дизельными двигателями, установленными на шасси для передвижения машины и на поворотной платформе для привода крановых операций.

КАБИНА КРАНОВЩИКА

Кабина крановщика имеет панорамное переднее стекло, что увеличивает угол обзора в вертикальной плоскости. Так же кабина оснащена системой изменения угла наклона до 25°, что позволяет просматривать рабочую зону при любых длинах и наклоне стрелы. Кресло крановщика с пневмоподвеской имеет возможность регулирования, что позволяет настроить его положение по высоте, наклону и другим параметрам под конкретного машиниста.

КЛИМАТ КОНТРОЛЬ

Кран оснащен жидкостным подогревателем и кондиционером. Надежная и производительная климатическая установка гарантирует комфортную температуру в кабине крановщика в любое время года.

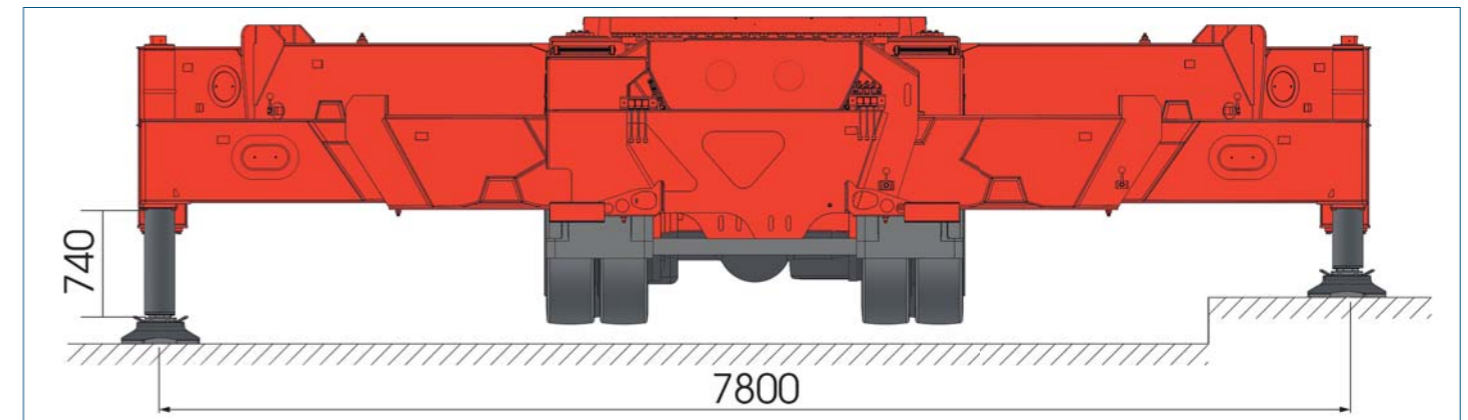
ПРОВЕРЕННЫЕ КОМПЛЕКТУЮЩИЕ

Мировых производителей Bosch-Rexroth, Siebenhaar, Beka-max, Pfeifer, Webasto и новейшие разработки в области мобильной гидравлики и электроники дают гарантию надежной работы всех систем крана и снижения расходов при эксплуатации.

ОПОРНЫЙ КОНТУР

К-образный опорный контур размером 8,6x7,8 (8,4x7,8) и наборные противовесы массой до 26,0 т. позволяют работать с грузами на вылете до 52,0 м. в зоне 360 градусов.

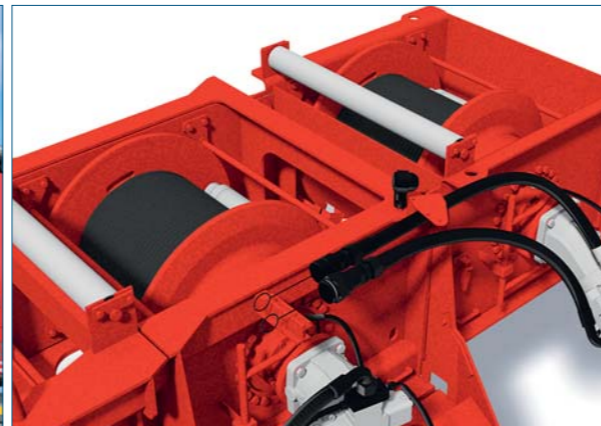
- Освещение зоны установки на опоры четырьмя встроенными прожекторами
- Выдвижные 2-ступенчатые балки с гидравлической системой выдвижения, не требующие техобслуживания



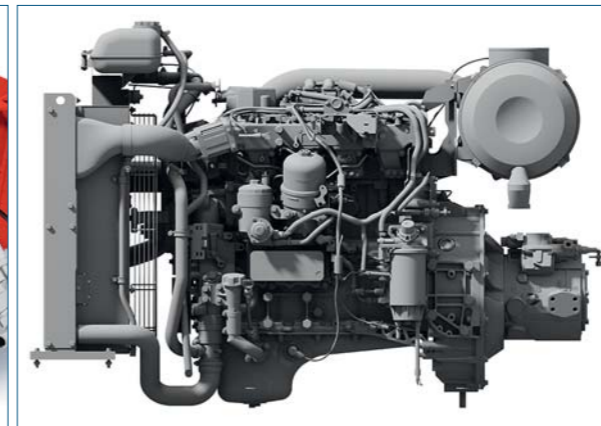
Система централизованной смазки



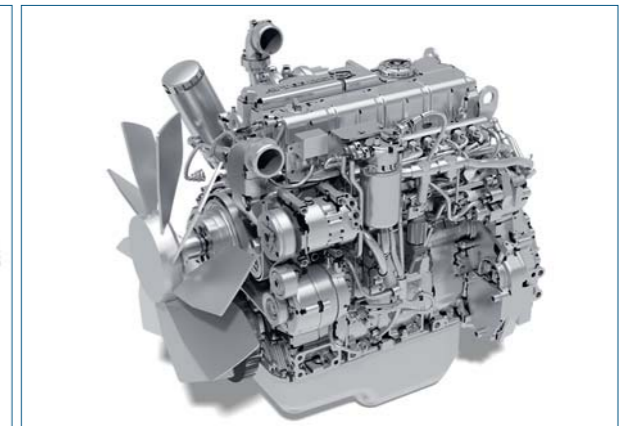
Комфортабельная кабина крановщика



Лебедки с большим тяговым усилием



Собственный двигатель крановой установки
VOLVO



Собственный двигатель крановой установки
YAMH

ЭЛЛИПТИЧЕСКИЙ ПРОФИЛЬ СТРЕЛЫ

Стрела изготовлена в соответствии с новейшими тенденциями мирового краностроения.



ВЫСОКАЯ ГРУЗОПОДЪЕМНОСТЬ

- Телескопические стрелы ГАЛИЧАНИН достигают высокой грузоподъемности, как с полным, так и с частичным набором противовесов
- Эллиптический профиль стрелы для большей боковой жесткости
- Возможность телескопирования стрелы с грузом



КОМПАКТНЫЙ ЗАМОК

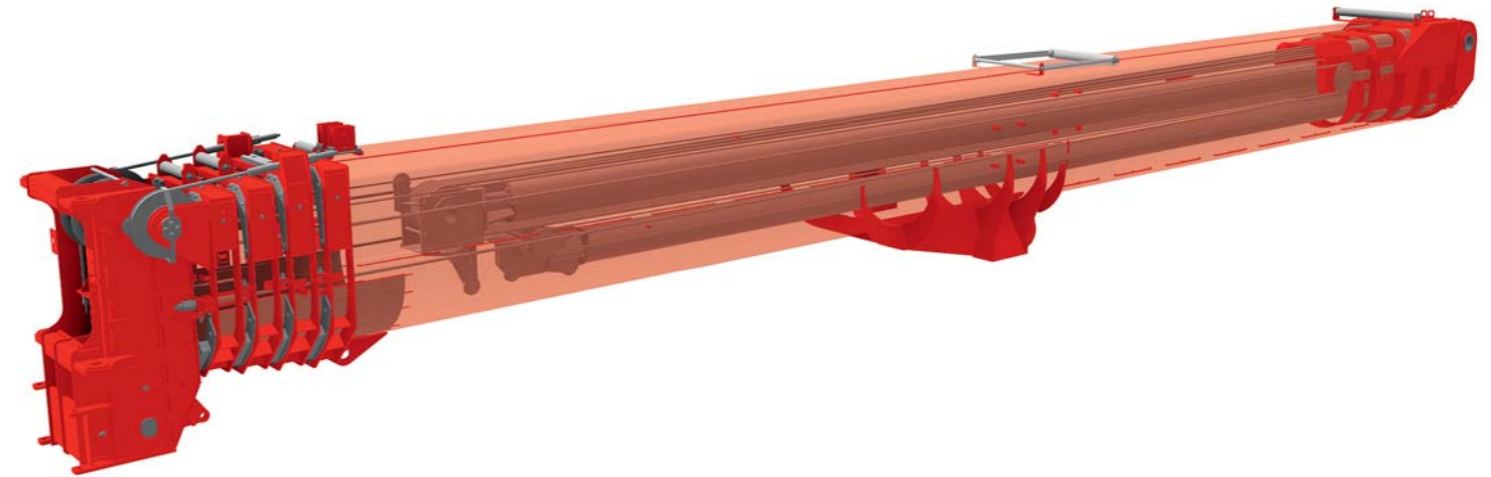
Обеспечивает простоту, быстроту и безопасность заправки грузового каната, с повышением срока его службы.



ОДИНОЧНЫЙ БЛОК

Для работы с грузами до 5,0 т.

ТЕХНОЛОГИЯ ТЕЛЕСКОПИРОВАНИЯ: ГИДРОМЕХАНИЧЕСКАЯ СИСТЕМА



БЫСТРОЕ ТЕЛЕСКОПИРОВАНИЕ

Для автомобильных кранов ГАЛИЧАНИН в качестве технологии телескопирования стрел используется гидромеханическая система. Телескопическая стрела выдвигается на требуемую длину легко и быстро. Благодаря данной системе на кране имеется возможность телескопирования стрелы с грузом массой до 20,0 тонн, что облегчает монтажные операции в условиях ограниченного пространства строительной площадки.

ВЫДВИЖЕНИЕ НА ПРОИЗВОЛЬНУЮ ДЛИНУ

Гидромеханическая система телескопирования стрелы работает с одноступенчатыми гидроцилиндрами двойного действия. Они выдвигают или втягивают вторую и третью секции стрелы. Четвертая и пятая секции выдвигаются посредством канатного полиспаста.

ДЛИНА СТРЕЛЫ

Длина стрелы во втянутом положении 13,6 м; в полностью выдвинутом состоянии всех секций составляет 51,0 м. За счет установки гуська длина стрелы увеличивается до 69,0 м. Для увеличения высоты подъема до 81,7 м. предусмотрены две промежуточные решетчатые секции длиной по 6,0 м.

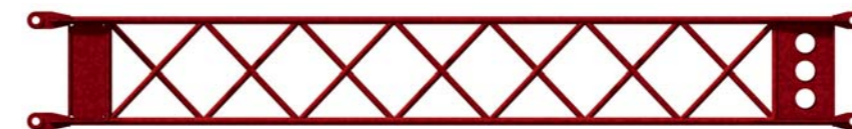
ГУСЕК

Складной двухсекционный удлинитель стрелы 18,0 м.



ПРОМЕЖУТОЧНАЯ СЕКЦИЯ

Между стрелой и гуськом для увеличения высоты подъема до 81,7 м.



УМНЫЙ КРАН



МНОГОФУНКЦИОНАЛЬНЫЙ КОМПЛЕКС

На кране установлено оборудование для осуществления функций безопасности, управления и контроля в процессе работы.

ГРАФИЧЕСКИЙ ДИСПЛЕЙ

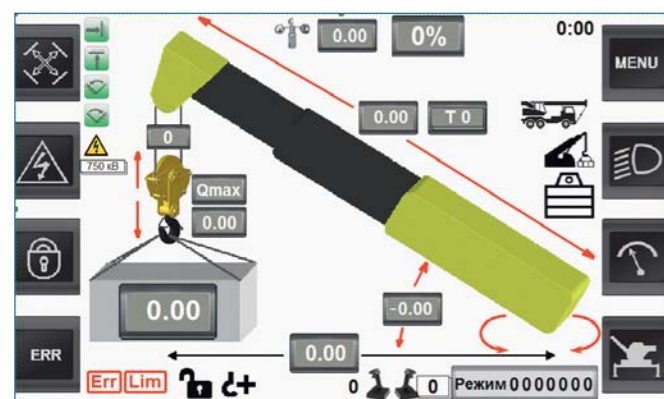
На 7" монитор выводится вся необходимая информация для безопасной и удобной работы крановщика: параметры двигателя, текущая грузоподъемность, ограничение рабочих зон оборудования, определяемых конструкцией и условиями эксплуатации, а также информация о скорости ветра, текущем крене, и других параметрах работы крана.

МОНТАЖНЫЕ ОПЕРАЦИИ

Интеллектуальная система позволяет оператору регулировать необходимые скорости для плавного выполнения крановых операций. Данная функция особенно полезна при монтажных операциях, где требуется работа при минимальных посадочных скоростях.

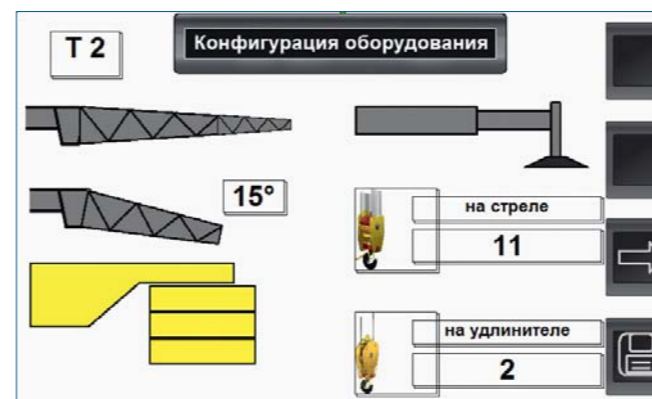
ЭЛЕКТРОННАЯ СИСТЕМА КРАНА ОБЕСПЕЧИВАЕТ:

- непрерывный режим работы (время готовности крана к работе до 1 мин после включения питания)
- самодиагностику оборудования: тестирование функциональных узлов составных частей и контроль исправности линий связи, индикацию исправного состояния, световую и звуковую сигнализацию, а также отображение диагностических сообщений при обнаружении отказов с идентификацией обнаруженных неисправностей аппаратуры системы
- обмен информацией между блоками и датчиками системы по шине CAN
- индикацию значений рабочих параметров крана, измеренных датчиками системы
- предупредительную и аварийную сигнализацию, а также отображение диагностических сообщений при приближении к установленным ограничениям
- блокировку рабочих движений при попытке работы с некорректной конфигурацией оборудования или режимом работы, а также отображение соответствующих диагностических сообщений
- регистрацию и запись параметров в черный ящик



На графическом дисплее выводится информация:

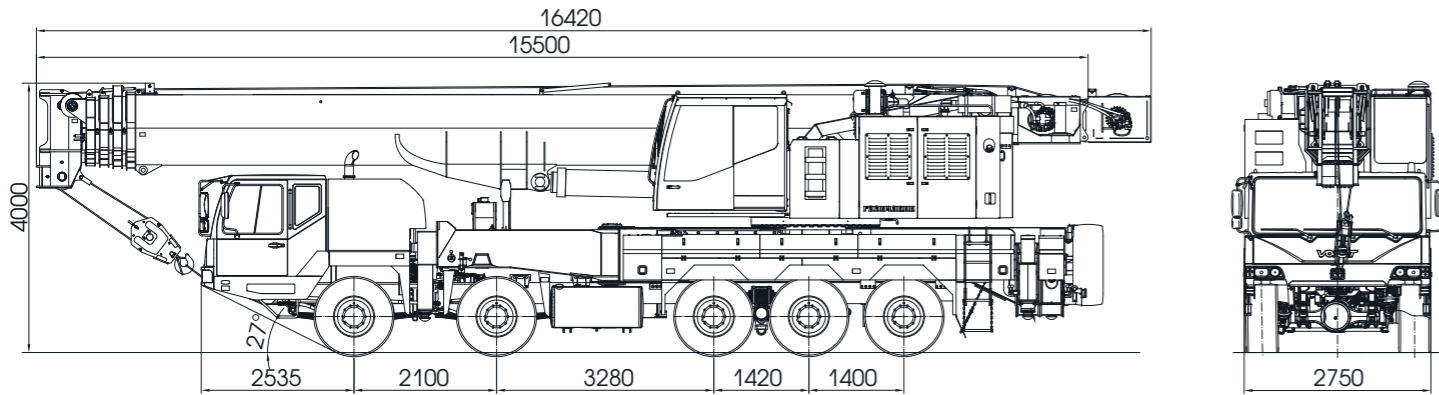
- о степени загрузки крана, грузоподъемности, массе груза на любых вылетах
- о текущем вылете крюка, длине стрелы
- о высоте подъема оголовка стрелы или гуська
- об ограничении рабочих зон
- об угле наклона стрелы относительно горизонта
- о текущих значениях рабочих параметров двигателя и гидропривода
- о значениях параметров, хранимых в памяти регистратора



Конфигурация оборудования:

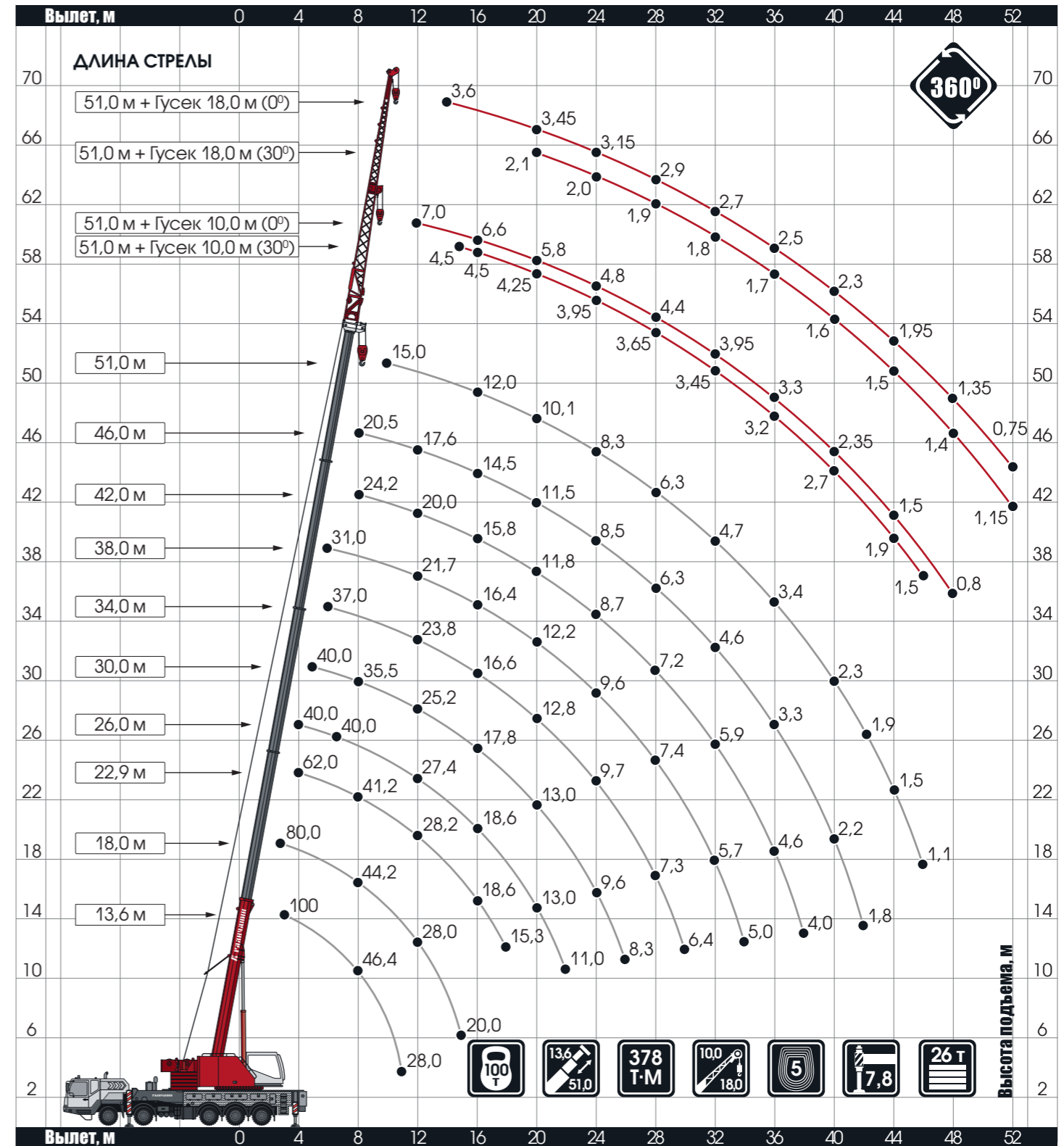
- выбор режима телескопирования стрелы
- индикация выбранного опорного контура
- индикация выбранного противовеса
- индикация выбранной длины удлинителя
- индикация выбранного угла наклона удлинителя
- запасовка и крюк на основной лебёдке
- запасовка и крюк на вспомогательной лебёдке

ХАРАКТЕРИСТИКИ



МОДЕЛЬ	КС-85713	КС-84713-2	КС-84713-6
Грузоподъемность, т	100	100	100
Колесная формула	10x4	10x4	10x10
Длина стрелы, м	13,6-51,0	13,6-51,0	13,6-51,0
Длина гуська, м	10;18; 24; 30	10;18; 24; 30	10;18;24;30
Грузовой момент, т·м	378	378	378
Максимальный вылет с основной стрелой (с гуськом), м	46 (52)	46 (52)	46 (52)
Максимальная высота подъема крюка, м			
- основная стрела	51,5	51,5	51,5
- основная стрела + гусек 30,0 м	81,7	81,7	81,7
Скорость подъема-опускания груза, м/мин			
- номинальная	2,57	2,57	2,57
- максимальная	80	80	80
Скорость вращения поворотной части, об/мин	до 1,7	до 1,7	до 1,7
Шасси базового автомобиля	Volvo FM13	МЗКТ-740001	МЗКТ-750001
Двигатель			
- шасси	Volvo D13A	ЯМЗ-652	ЯМЗ-653
- крановой установки	Volvo TAD 541VE	ЯМЗ-534	ЯМЗ-534
Мощность двигателя, кВт (л.с.)			
- шасси	285 (387)	303 (412)	309 (420)
- крановой установки	129 (175)	129 (175)	139 (189)
Опорный контур (максимальный), м	8,6x7,8	8,6x7,8	8,4x7,8
Общая длина, мм	15500	15500	15500
База шасси, мм	1995+3605+1370+1380	2100+3200+1400+1400	2100+3280+1420+1400
Высота, мм	3950	3995	3995
Ширина, мм	2750	2750	2750
Передний угол свеса, градус	13	25	25
Задний угол свеса, градус	14	13	14
Масса крана в минимальной комплектации, т	54,50	55,60	57,7
Нагрузка на 1-ю ось, т	9,20	9,80	9,2
Нагрузка на 2-ю ось, т	9,20	9,80	9,2
Нагрузка на заднюю тележку, т	24,80	24,0	26
Нагрузка на 5-ую ось, т	11,30	12,0	13,0

ГРУЗОВЫСОТНЫЕ ХАРАКТЕРИСТИКИ



Предоставленные грузовысотные характеристики носят справочный характер.

ПРОТИВОВЕС 26 ТОНН



вылет, м	длина стрелы, м										вылет, м
	13,6	18,0	22,9	26,0	30,0	34,0	38,0	42,0	46,0	51,0	
3,2	100,0	80,0									3,2
4,0	88,0	80,0	62,0	40,0							4,0
5,0	73,8	68,5	61,0	40,0	40,0	37,0					5,0
6,0	62,8	59,2	54,0	40,0	40,0	37,0	31,0				6,0
7,0	54,0	51,3	46,8	40,0	38,5	34,5	29,8	25,8			7,0
8,0	46,4	44,2	41,2	38,5	35,5	32,2	28,6	24,2	20,5		8,0
10,0	35,0	35,0	35,0	32,6	30,0	27,8	25,0	22,4	19,0	15,0	10,0
12,0		28,0	28,2	27,4	25,2	23,8	21,7	20,0	17,6	14,0	12,0
14,0		22,2	22,6	22,5	21,0	20,2	18,9	17,7	16,1	13,0	14,0
16,0			18,6	18,6	17,8	16,6	16,4	15,8	14,5	12,0	16,0
18,0			15,3	15,5	15,2	14,6	13,8	13,9	13,0	11,0	18,0
20,0				13,0	13,0	12,8	12,2	11,8	11,5	10,1	20,0
22,0				11,0	11,2	11,2	10,8	10,0	10,0	9,2	22,0
24,0					9,6	9,7	9,6	8,7	8,5	8,3	24,0
26,0					8,3	8,4	8,5	7,9	7,3	7,3	26,0
28,0						7,3	7,4	7,2	6,3	6,3	28,0
30,0						6,4	6,5	6,5	5,3	5,4	30,0
32,0							5,7	5,9	4,6	4,7	32,0
34,0							5,0	5,2	3,9	4,0	34,0
36,0								4,6	3,3	3,4	36,0
38,0								4,0	2,7	2,8	38,0
40,0									2,2	2,3	40,0
42,0									1,8	1,9	42,0
44,0										1,5	44,0
46,0										1,1	46,0

ПРОТИВОВЕС 16 ТОНН



вылет, м	длина стрелы, м										вылет, м	
	13,6	18,0	22,9	26,0	30,0	34,0	38,0	42,0	46,0	51,0		
3,0	100,0	80,0									3,0	
4,0	84,0	75,0	62,0	40,0							4,0	
5,0	69,6	64,0	56,2	40,0	40,0	37,0					5,0	
6,0	58,0	53,8	49,0	40,0	40,0	37,0	31,0				6,0	
7,0	49,0	45,8	42,2	40,0	38,2	34,5	29,8	25,8			7,0	
8,0	42,0	40,0	40,0	38,0	34,5	31,8	28,6	24,2	20,5		8,0	
10,0	30,0	30,6	30,5	30,2	28,0	26,0	24,5	22,4	19,0	15,0	10,0	
12,0		23,0	23,5	23,6	23,0	20,8	20,2	19,0	17,2	14,0	12,0	
14,0		17,6	18,2	18,4	18,4	17,0	16,2	15,8	15,2	13,0	14,0	
16,0			14,4	14,7	14,8	14,5	13,6	13,0	12,9	12,0	16,0	
18,0			11,6	11,9	12,1	12,2	11,8	11,0	10,5	10,5	18,0	
20,0				9,8	10,0	10,2	10,1	9,5	8,6	8,8	20,0	
22,0				8,1	8,3	8,6	8,6	8,2	7,1	7,2	22,0	
24,0					7,0	7,2	7,3	7,1	5,8	5,9	24,0	
26,0					5,9	6,1	6,2	6,2	4,8	4,9	26,0	
28,0						5,2	5,3	5,4	3,9	4,0	28,0	
30,0							4,4	4,5	4,6	3,1	3,2	30,0
32,0								3,9	3,9	2,5	2,6	32,0
34,0								3,3	3,3	1,9	2,0	34,0
36,0									2,8	1,4	1,5	36,0
38,0									2,3	1,0	1,0	38,0
40,0										0,6	0,6	40,0



вылет, м	длина стрелы 46,0 м						длина стрелы 51,0 м						вылет, м
	10,0 м			18,0 м			10,0 м			18,0 м			
	угол наклона удлинителя, градус												
	0	15	30	0	15	30	0	15	30	0	15	30	
9,0	9,00												9,0
10,0	8,80						7,00						10,0
12,0	8,40	6,85		4,00			7,00	5,50		3,60			12,0
14,0	8,00	6,55	5,40	4,00	3,50		6,90	5,35		3,60			14,0
16,0	7,60	6,25	5,20	3,90	3,50		6,60	5,05	4,50	3,60	3,00		16,0
20,0	6,80	5,65	4,80	3,60	3,25	2,40	5,80	4,60	4,25	3,45	2,90	2,10	20,0
24,0	6,00	5,15	4,40	3,40	3,00	2,30	4,80	4,20	3,95	3,15	2,70	2,00	24,0
28,0	5,25	4,65	4,00	3,20	2,75	2,15	4,40	3,85	3,65	2,90	2,50	1,90	28,0
32,0	4,50	4,15	3,65	3,00	2,50	1,95	3,95	3,55	3,45	2,70	2,30	1,80	32,0
36,0	3,40	3,50	3,30	2,75	2,25	1,75	3,30	3,20	3,20	2,50	2,10	1,70	36,0
40,0	2,40	2,60	2,75	2,45	2,05	1,65	2,35	2,55	2,70	2,30	1,90	1,60	40,0
44,0	1,60	1,75		2,05	1,80	1,55	1,50	1,70	1,90	1,95	1,75	1,50	44,0
48,0				1,50	1,50	1,45	0,80	1,00		1,35	1,45	1,40	48,0
50,0				1,20	1,30	1,30		0,70		1,05	1,25	1,30	50,0
52,0					1,05					0,75	0,95	1,15	52,0



вылет, м	длина стрелы 46,0 м						длина стрелы 51,0 м						вылет, м
	10,0 м			18,0 м			10,0 м			18,0 м			
	угол наклона удлинителя, градус												
	0	15	30	0	15	30	0	15	30	0	15	30	
9,0	9,00												9,0
10,0	8,80						7,00						10,0
12,0	8,40	6,85		4,00			7,00	5,50		3,60			12,0
14,0	8,00	6,55	5,40	4,00	3,50		6,90	5,35		3,60			14,0
16,0	7,60	6,25	5,20	3,90	3,50		6,60	5,05	4,50	3,60	3,00		16,0
20,0	6,80	5,65	4,80	3,60	3,25	2,40	5,80	4,60	4,25	3,45	2,90	2,10	20,0
24,0	6,00	5,15	4,40	3,40	3,00	2,30	4,80	4,20	3,95	3,15	2,70	2,00	24,0
28,0	5,25	4,40	4,00	3,20	2,75	2,15	4,40	3,80	3,65	2,90	2,50	1,90	28,0
32,0	4,50	4,15	3,65	3,00	2,50	1,95	3,95	3,55	3,45	2,70	2,30	1,80	32,0
36,0	3,40	3,50	3,30	2,75	2,25	1,75	3,30	3,20	3,20	2,50	2,10	1,70	36,0
40,0	2,40	2,60	2,75	2,45	2,05	1,65	2,35	2,55	2,70	2,30	1,90	1,60	40,0
44,0	1,60	1,75		2,05	1,80	1,55	1,50	1,70	1,90	1,95	1,75	1,50	44,0
48,0				1,50	1,50	1,45	0,80	1,00		1,35	1,45	1,40	48,0
50,0				1,20	1,30	1,30		0,70		1,05	1,25	1,30	50,0
52,0					1,05					0,75	0,95	1,15	52,0

ПРОТИВОВЕС 6 ТОНН



вылет, м	длина стрелы, м										вылет, м
	13,6	18,0	22,9	26,0	30,0	34,0	38,0	42,0	46,0	51,0	
3,0	100,0	80,0									3,0
4,0	79,5	72,5	62,0	40,0							4,0
5,0	62,6	59,0	55,0	40,0	40,0	37,0					5,0
6,0	50,2	47,2	44,8	40,0	40,0	36,0	31,0				6,0
7,0	40,8	40,0	40,0	38,0	36,5	33,5	29,5	25,0			7,0
8,0	33,5	33,5	33,5	33,2	30,0	29,0	26,5	23,4	20,0		8,0
10,0	22,5	23,2	23,5	23,3	23,0	21,8	19,8	18,8	17,5	15,0	10,0
12,0		16,4	17,0	17,0	17,0	17,0	15,8	14,4	14,2	12,8	12,0
14,0		12,1	12,8	13,0	13,0	13,0	12,8	12,0	10,7	10,6	14,0
16,0			9,7	10,0	10,2	10,2	10,1	9,7	8,3	8,3	16,0
18,0			7,5	7,8	8,0	8,1	8,0	7,8	6,5	6,5	18,0
20,0				6,2	6,4	6,5	6,5	6,4	5,0	5,0	20,0
22,0				4,9	5,1	5,3	5,3	5,3	3,8	3,9	22,0
24,0					4,1	4,3	4,3	4,3	2,8	3,0	24,0
26,0					3,2	3,4	3,5	3,5	2,1	2,2	26,0
28,0						2,7	2,9	2,9	1,4	1,5	28,0
30,0						2,1	2,3	2,3	0,8	0,9	30,0
32,0							1,8	1,8			32,0
34,0							1,3	1,4			34,0
36,0								1,0			36,0

ПРОТИВОВЕС 0 ТОНН



вылет, м	длина стрелы, м										вылет, м
	13,6	18,0	22,9	26,0	30,0	34,0	38,0	42,0	46,0	51,0	
2,6	100,0	80,0									2,6
3,0	92,5	80,0									3,0
4,0	73,0	69,5	62,0	40,0							4,0
5,0	56,6	54,0	51,0	40,0	40,0	37,0					5,0
6,0	44,6	42,6	40,0	40,0	38,6	35,6	31,0				6,0
7,0	35,5	35,5	35,5	35,0	31,0	29,5	27,8	25,0			7,0
8,0	28,2	28,2	28,2	27,5	26,4	23,5	21,8	21,2	19,5		8,0
10,0	17,4	18,1	18,2	18,2	17,8	17,4	16,2	14,8	14,2	13,0	10,0
12,0		12,4	12,9	12,9	12,7	12,6	12,2	11,8	10,1	9,8	12,0
14,0		8,8	9,5	9,6	9,5	9,5	9,3	9,1	7,5	7,3	14,0
16,0			6,9	7,1	7,3	7,4	7,2	7,0	5,4	5,4	16,0
18,0			5,1	5,4	5,6	5,7	5,6	5,5	3,9	3,9	18,0
20,0				4,1	4,3	4,4	4,4	4,3	2,8	2,8	20,0
22,0				3,0	3,3	3,4	3,4	3,4	1,8	1,9	22,0
24,0					2,4	2,6	2,6	2,6	1,0	1,1	24,0
26,0					1,7	1,9	2,0	2,0			26,0
28,0						1,3	1,4	1,4			28,0



вылет, м	длина стрелы 46,0 м						длина стрелы 51,0 м						вылет, м
	10,0 м			18,0 м			10,0 м			18,0 м			
	угол наклона удлинителя, градус												
	0	15	30	0	15	30	0	15	30	0	15	30	
9,0	9,00												9,0
10,0	8,80					7,00							10,0
12,0	8,40	6,85		4,00		7,00	5,50		3,60				12,0
14,0	8,00	6,55	5,40	4,00	3,50	6,90	5,35		3,60				14,0
16,0	7,60	6,25	5,20	3,90	3,50	6,60	5,05	4,50	3,60	3,00			16,0
20,0	5,00	5,50	4,80	3,60	3,25	2,40	4,80	4,60	4,25	3,45	2,90	2,10	20,0
24,0	3,10	3,60	4,00	3,20	3,00	2,30	2,90	3,40	3,80	3,00	2,70	2,00	24,0
28,0	1,70	2,15	2,50	2,10	2,65	2,15	1,50	1,95	2,30	1,80	2,45	1,90	28,0
32,0	0,65	1,00	1,30	1,10	1,60	1,90	0,50	0,85	1,15	0,85	1,45	1,75	32,0
36,0					0,75	1,20					0,60	1,10	36,0
38,0						0,80						0,70	38,0



вылет, м	длина стрелы 46,0 м						длина стрелы 51,0 м						вылет, м
	10,0 м			18,0 м			10,0 м			18,0 м			
	угол наклона удлинителя, градус												
	0	15	30	0	15	30	0	15	30	0	15	30	
9,0	9,00												9,0
10,0	8,80					7,00							10,0
12,0	8,40	6,85		4,00		7,00	5,50		3,60				12,0
14,0	7,80	6,55	5,40	4,00	3,50	6,30	5,35		3,60				14,0
16,0	5,80	6,15	5,20	3,90	3,50	5,10	5,05	4,50	3,60	3,00			16,0
20,0	3,10	3,90	4,25	3,40	3,25	2,40	2,85	3,50	4,00	3,00	2,90	2,10	20,0
24,0	1,40	2,00	2,50	2,00	2,60	2,30	1,20	1,75	2,35	1,60	2,40	2,00	24,0
28,0		0,70	1,10	0,80	1,40	2,00		0,50	0,95	0,50	1,15	1,75	28,0
32,0					0,50	1,05						0,85	32,0
34,0						0,60							34,0

ПО ВОПРОСАМ ПРИОБРЕТЕНИЯ
ПРОДУКЦИИ
И ТЕХНИЧЕСКОЙ ПОДДЕРЖКИ
ТЕЛ.: 8(800) 100-25-44

157202, РОССИЯ, КОСТРОМСКАЯ ОБЛ.,
Г. ГАЛИЧ, УЛИЦА ГЛАДЫШЕВА, Д. 27

ТЕЛ./ФАКС: +7 (49437) 4-16-02
+7 (49437) 4-23-57

E-MAIL: INFO@GAKZ.RU
WWW.GAKZ.RU

**СЕРВИСНЫЕ ЦЕНТРЫ РАСПОЛОЖЕНЫ
БОЛЕЕ ЧЕМ В 100 ГОРОДАХ РОССИИ**