

ТАМОЖЕННЫЙ СОЮЗ

ОДОБРЕНИЕ ТИПА ТРАНСПОРТНОГО СРЕДСТВА



Серия RU № 0011281

№ TC RU E-RU.MP03.00737

Срок действия с 14 июня 2018 г. по 13 июня 2021 г.

ОРГАН ПО СЕРТИФИКАЦИИ

Негосударственной некоммерческой организации

«Ассоциация по безопасности машин и оборудования «ТЕСТ-СДМ»

место нахождения: Российская Федерация, 125424, город Москва, Волоколамское шоссе, дом 73,
фактический адрес: Российская Федерация, 125424, город Москва, Волоколамское шоссе, дом 73,
телефон: +7 (495) 490-58-80, факс: +7 (495) 490-59-07, адрес электронной почты: testsdm@testsdm.ru,
аттестат аккредитации № RA.RU.11MP03.

ТРАНСПОРТНЫЕ СРЕДСТВА

МАРКА	—	
КОММЕРЧЕСКОЕ НАИМЕНОВАНИЕ	кран автомобильный	подъемник-кран стреловой
ТИП	КС-35719-7-02, КС-45719-7К, КС-55713-5К-1, КС-55713-5К-1В, КС-55713-5К-2, КС-55713-5К-3, КС-55713-5К-4, КС-55713-5К-4В	ПКС-55713-5К-3, ПКС-55713-5К-4В
БАЗОВОЕ ТРАНСПОРТНОЕ СРЕДСТВО / ШАССИ	— / КАМАЗ 43118	
МОДИФИКАЦИИ	—	
КАТЕГОРИЯ	N ₃ G	
ЭКОЛОГИЧЕСКИЙ КЛАСС	5	
ЗАЯВИТЕЛЬ И ЕГО АДРЕС	Акционерное общество «Клинцовский автокрановый завод», ОГРН 1023201339700, место нахождения и фактический адрес: Российская Федерация, 243140, Брянская область, город Клинцы, улица Дзержинского, дом 10, телефон: +7 (48336) 4-24-31, факс: +7 (48336) 4-12-43, адрес электронной почты: kaz@oaokaz.ru	
ИЗГОТОВИТЕЛЬ И ЕГО АДРЕС	Акционерное общество «Клинцовский автокрановый завод», место нахождения и фактический адрес: Российская Федерация, 243140, Брянская область, город Клинцы, улица Дзержинского, дом 10	
ПРЕДСТАВИТЕЛЬ ИЗГОТОВИТЕЛЯ И ЕГО АДРЕС	—	
СБОРОЧНЫЙ ЗАВОД И ЕГО АДРЕС	Российская Федерация, 243140, Брянская область, город Клинцы, улица Дзержинского, дом 10	
ПОСТАВЩИК СБОРОЧНЫХ КОМПЛЕКТОВ И ЕГО АДРЕС	—	

соответствуют требованиям технического регламента Таможенного союза «О безопасности колесных транспортных средств».



Одобрение типа транспортного средства № _____

Стр. _____

Одобрение типа транспортного средства № TC RU E-RU.MP03.00737Стр. 2

Действие данного ОДОБРЕНИЯ ТИПА ТРАНСПОРТНОГО СРЕДСТВА распространяется на серийно выпускаемую продукцию.

Данное ОДОБРЕНИЕ ТИПА ТРАНСПОРТНОГО СРЕДСТВА без приложений недействительно.

Приложение № 1. Общие характеристики транспортного средства.

Приложение № 2. Перечень документов, явившихся основанием для оформления ОДОБРЕНИЯ ТИПА ТРАНСПОРТНОГО СРЕДСТВА.

Приложение № 3. Описание маркировки транспортного средства.

Приложение № 4. Общий вид транспортного средства на одной странице.

ДОПОЛНИТЕЛЬНАЯ ИНФОРМАЦИЯ

Для изготовления транспортных средств применяются модификации шасси 43118-37, 43118-50, 43118-A5.

Показатели масс не могут превышать максимальных для конкретного шасси, указанных в одобрении типа на шасси, на табличке изготовителя шасси и в его сопроводительной документации.

Руководитель органа по сертификации



Г.Д. Черненко
инициалы, фамилия

Дата оформления «14» мая 2018 г.

ОДОБРЕНИЕ ТИПА ТРАНСПОРТНОГО СРЕДСТВА УТВЕРЖДЕНО.

Внесена запись в реестр за № TC RU E-RU.MP03.00737 от

14 июня 2018 г.

Руководитель
(заместитель руководителя)

РОССТАНДАРТА
наименование уполномоченного
органа государственного управления



А.В. Кулешов
инициалы, фамилия

Одобрение типа транспортного средства № _____

Стр. _____



Приложение № 1

Стр. 3

к одобрению типа транспортного средства № TC RU E-RU.MP03.00737**ОБЩИЕ ХАРАКТЕРИСТИКИ ТРАНСПОРТНОГО СРЕДСТВА**

Колесная формула / ведущие колеса	6 x 6 / все	
Схема компоновки транспортного средства	кабина над двигателем	
Расположение двигателя	переднее продольное	
Исполнение грузочного пространства	оборудование в составе: дополнительной рамы с гидравлическими опорами; поворотной платформы с кабиной управления и грузовой лебедкой; секционной телескопической стрелы с грузовым канатом, крюковой подвеской, гуськом или без него; рабочей платформы (для ПКС...); гидромеханической трансмиссии привода оборудования; пультов управления, электрооборудования и приборов безопасности	
Назначение	для выполнения погрузочно-разгрузочных работ, и монтажных и ремонтных работ на высоте (для ПКС...)	
Кабина	цельнометаллическая, двухдверная, двух- или трехместная, со спальным местом или без него, откидывающаяся вперед	
Габаритные размеры, мм		
- длина	10000...12000	
- ширина	2550	
- высота	3500...4000	
База, мм	3690/4100/4400/4600 + 1320	
Колея передних / задних колес, мм	2050 / 2050	
Масса транспортного средства в снаряженном состоянии, кг	21460...22425	
Технически допустимая максимальная масса транспортного средства, кг	21600...22500	
Технически допустимая максимальная масса, приходящаяся на каждую из осей транспортного средства, начиная с передней оси, кг	5800...6500 / 7900...8000 / 7900...8000	
Технически допустимая максимальная масса автопоезда, кг	буксировка прицепа не предусмотрена	
Максимальная масса прицепа, кг		
для транспортных средств на шасси	43118-A5	43118-50
Двигатель внутреннего сгорания (марка, тип)	Cummins, ISB6.7E5300;	КАМАЗ, 740.705-300;
	четырёхтактный дизель	
- количество и расположение цилиндров	6, рядное	8, V-образное
- рабочий объем цилиндров, см ³	6700	11762
- степень сжатия	17,3±0,3	18,0±0,4
- максимальная мощность, кВт (мин ⁻¹), по Правилам ЕЭК ООН № 85	215 (2500)	221 (1900)
- максимальный крутящий момент, Н·м (мин ⁻¹)	1087 (1300)	1275 (1300)
Топливо	дизельное	
Система питания (тип)	непосредственное впрыскивание топлива с общей рампой	
Блок управления (маркировка)	CM2880	EDC7UC31-1430 (0 281 020 114)
ТНВД (тип, маркировка)	CR/CP3S3/L110	CP3/4 (0 445 020 089)
Форсунки (тип, маркировка)	CRIN 2 (0 445 120 329)	CRIN 2 (0 445 120 153)
Нагнетатель воздуха (тип, маркировка)	HE351W	S300G или HE400WG или JP100K или C31
Воздушный фильтр (тип, маркировка)	ФВ728.1109510 или ФВ721.1109510-10	ФВ725.1109510-10
Глушитель шума впуска (маркировка)	функцию глушителя шума впуска выполняет воздушный фильтр	
Система выпуска и нейтрализации отработавших газов	один глушитель, система нейтрализации отработавших газов	
Нейтрализаторы (маркировка)	совмещен с глушителем	
Глушители (маркировка)	4378055 (A051E060)	59389 или 14PKa5490-1206010-02

Приложение № _____

к одобрению типа транспортного средства № _____

Стр. _____

Одобрение типа транспортного средства № TC RU E-RU.MP03.00737
 Приложение № 1

Стр. 4

для транспортных средств на шасси	43118-37		
Двигатель внутреннего сгорания (марка, тип)	КАМАЗ, 820.92-300; четырёхтактный с искровым зажиганием		
- количество и расположение цилиндров	8, V-образное		
- рабочий объем цилиндров, см ³	11762		
- степень сжатия	12,0±0,4		
- максимальная мощность, кВт (мин ⁻¹), по Правилам ЕЭК ООН № 85	221 (2200)		
- максимальный крутящий момент, Н·м (мин ⁻¹)	1226 (1500)		
Топливо	сжатый природный газ		
Система питания (тип)	распределенное впрыскивание топлива		
Блок управления (маркировка)	M20		
Нагнетатель воздуха (тип, маркировка)	S200G		
Воздушный фильтр (тип, маркировка)	ФВ721.1109510-10		
Глушители шума впуска (маркировка)	функцию глушителя шума впуска выполняет воздушный фильтр		
Система зажигания (тип)	с электронным управлением		
Катушка (модуль) зажигания (маркировка)	27.3705		
Свечи (маркировка)	FR3KП332		
Система выпуска и нейтрализации отработавших газов	один глушитель, система нейтрализации отработавших газов		
Нейтрализаторы (маркировка)	совмещен с глушителем		
Глушители (маркировка)	59307 T2		
Трансмиссия	механическая		
Сцепление (марка, тип)	ZF&SACHS или DÖNMEZ или Changchun Yidong Clutch, MF 395; сухое, однодисковое		
Коробка передач (марка, тип)	КАМАЗ, 154;	ZF 9S1310TO;	
	с ручным управлением		
- число передач и передаточные числа	10-вперед, 2-назад		9-вперед, 1-назад
	пониженная	низший ряд	высший ряд
	—	—	—
I	7,820	6,380	9,480
II	4,030	3,290	6,580
III	2,500	2,040	4,680
IV	1,530	1,250	3,480
V	1,000	0,815	2,620
VI	—	—	1,890
VII	—	—	1,350
VIII	—	—	1,000
VIII	—	—	0,750
3.X.	7,380	6,020	8,970
Раздаточная коробка (тип)	механическая, двухступенчатая, с блокировкой межосевого дифференциала		
- число передач и передаточные числа	2		
	высшее	0,917 или 0,872	
	низшее	1,662 или 1,593	
Главная передача (тип)	двойная, с блокируемым межколесным дифференциалом		
- передаточное число	5,94 или 6,53 или 7,22		

Одобрение типа транспортного средства № _____

Стр. _____

Одобрение типа транспортного средства № TC RU E-RU.MP03.00737Стр. 5

Приложение № 1

Подвеска Передняя (описание)	зависимая, рессорная, с гидравлическими амортизаторами, со стабилизатором поперечной устойчивости		
Задняя (описание)	зависимая, рессорно-балансирная, с реактивными штангами		
Рулевое управление (описание)	с гидроусилителем		
- рулевой механизм (тип)	«винт - шариковая гайка - рейка - сектор»		
Тормозные системы Рабочая (описание)	пневматический двухконтурный привод, с разделением контуров на переднюю ось и заднюю тележку, с АБС, тормозные механизмы всех колес барабанные		
Запасная (описание)	каждый из контуров рабочей тормозной системы		
Стояночная (описание)	привод от пружинных энергоаккумуляторов к тормозным механизмам колес задней тележки		
Вспомогательная (износостойкая) (описание)	моторный тормоз-замедлитель		
Шины	обозначение размера	индекс несущей способности для максимально допустимой нагрузки	обозначение категории скорости
	425/85R21 390/95R20	156 или 160	К или J или G
Оборудование транспортного средства	- оборудование шасси: лебедка (по заказу), кондиционер (по заказу), предпусковой подогреватель двигателя (по заказу), устройство вызова экстренных оперативных служб		

Руководитель органа по сертификации



подпись

Г.Д. Черненко
инициалы, фамилия

Одобрение типа транспортного средства № _____

Стр. _____



Приложение № 2

Стр. 6

к одобрению типа транспортного средства № TC RU E-RU.MP03.00737

**Перечень документов, явившихся основанием для оформления
ОДОБРЕНИЯ ТИПА ТРАНСПОРТНОГО СРЕДСТВА**

Элементы объектов технического регулирования, в отношении которых установлены требования безопасности	Наименование и происхождение документа, подтверждающего соответствие	Номер документа и дата выпуска
1	2	3
Кондиционеры и холодильное оборудование, пункт 12 TP TC 018/2011	Декларация о соответствии, Акционерное общество «Клинцовский автокрановый завод», Российская Федерация	EAЭС N RU Д-RU.MP03.B.05268 с 04.05.2018 г. по 03.05.2022 г.
Оснащение устройством вызова экстренных оперативных служб, пункт 13 ¹ TP TC 018/2011	Одобрение типа, Орган по сертификации механических транспортных средств и прицепов, их составных частей и предметов оборудования «САТР-ФОНД» Межотраслевого Фонда «Сертификация автотранспорта САТР», РОСС RU.0001.11MT02, Российская Федерация	TC RU K-RU.MT02.00046.P2 с 18.04.2018 г. по 29.12.2018 г.
Интерфейс, пункт 15 TP TC 018/2011	Декларация о соответствии, Акционерное общество «Клинцовский автокрановый завод», Российская Федерация	EAЭС N RU Д-RU.MP03.B.05268 с 04.05.2018 г. по 03.05.2022 г.
Световозвращатели, Правила ЕЭК ООН № 3-02	Одобрение типа, Орган по сертификации механических транспортных средств и прицепов, их составных частей и предметов оборудования «САТР-ФОНД» Межотраслевого Фонда «Сертификация автотранспорта САТР», РОСС RU.0001.11MT02, Российская Федерация	TC RU K-RU.MT02.00046.P2 с 18.04.2018 г. по 29.12.2018 г.
	Сообщение, Государственный комитет Российской Федерации по стандартизации и метрологии, Российская Федерация	E22 3-02 98514 Ext. 1 от 12.01.2000 г., E22 3-02 99507 от 27.05.1999 г.
Устройства для освещения заднего регистрационного знака, Правила ЕЭК ООН № 4-00	Одобрение типа, Орган по сертификации механических транспортных средств и прицепов, их составных частей и предметов оборудования «САТР-ФОНД» Межотраслевого Фонда «Сертификация автотранспорта САТР», РОСС RU.0001.11MT02, Российская Федерация	TC RU K-RU.MT02.00046.P2 с 18.04.2018 г. по 29.12.2018 г.
Указатели поворота, Правила ЕЭК ООН № 6-01	— " —	— " —
Габаритные огни, сигналы торможения, Правила ЕЭК ООН № 7-02	— " —	— " —
Устойчивость к воздействию внешних источников электромагнитного излучения и электромагнитная совместимость, Правила ЕЭК ООН № 10-03	— " —	— " —
Эффективность тормозных систем, Правила ЕЭК ООН № 13-11	— " —	— " —



Приложение № _____

к одобрению типа транспортного средства № _____

Стр. _____

Одобрение типа транспортного средства № TC RU E-RU.MP03.00737
 Приложение № 2

Стр. 7

1	2	3
Места крепления ремней безопасности, Правила ЕЭК ООН № 14-07	Одобрение типа, Орган по сертификации механических транспортных средств и прицепов, их составных частей и предметов оборудования «САТР-ФОНД» Межотраслевого Фонда «Сертификация автотранспорта САТР», РОСС RU.0001.11MT02, Российская Федерация	TC RU K-RU.MT02.00046.P2 с 18.04.2018 г. по 29.12.2018 г.
Оснащение транспортных средств удерживающими системами, Правила ЕЭК ООН № 16-06	— " —	— " —
Прочность сидений и их креплений, Правила ЕЭК ООН № 17-08	— " —	— " —
Защита транспортного средства от несанкционированного использования, Правила ЕЭК ООН № 18-03	— " —	— " —
Передние противотуманные фары, Правила ЕЭК ООН №№ 19-03, 19-04	— " —	— " —
Фонари заднего хода, Правила ЕЭК ООН № 23-00	— " —	— " —
Выбросы, Правила ЕЭК ООН № 24-03	— " —	— " —
Оснащение звуковыми сигнальными приборами, Правила ЕЭК ООН № 28-00	— " —	— " —
Защитные свойства кабин, Правила ЕЭК ООН № 29-02	— " —	— " —
Пожарная безопасность, Правила ЕЭК ООН № 34-03	— " —	— " —
Задние противотуманные огни, Правила ЕЭК ООН № 38-00	— " —	— " —
Механизмы измерения скорости, Правила ЕЭК ООН № 39-00	— " —	— " —
Оснащение безопасными стеклами, Правила ЕЭК ООН №№ 43-00, 43-01	Сообщение. Федеральное агентство по техническому регулированию и метрологии, Российская Федерация	E22 43R00 0137 Ext. 01 от 03.02.2017 г.
	Сертификат соответствия, Орган по сертификации Негосударственной некоммерческой организации «Ассоциация по безопасности машин и оборудования «ТЕСТ-СДМ», RA.RU.11MP03, Российская Федерация	TC RU C-RU.MP03.B.01071 с 10.05.2018 г. по 09.05.2022 г.
Оснащение устройствами непрямого обзора, Правила ЕЭК ООН №№ 46-02, 46-04	Одобрение типа, Орган по сертификации механических транспортных средств и прицепов, их составных частей и предметов оборудования «САТР-ФОНД» Межотраслевого Фонда «Сертификация автотранспорта САТР», РОСС RU.0001.11MT02, Российская Федерация	TC RU K-RU.MT02.00046.P2 с 18.04.2018 г. по 29.12.2018 г.
Оснащение устройствами освещения и световой сигнализации, Правила ЕЭК ООН № 48-04	Сертификат соответствия, Орган по сертификации Негосударственной некоммерческой организации «Ассоциация по безопасности машин и оборудования «ТЕСТ-СДМ», RA.RU.11MP03, Российская Федерация	TC RU C-RU.MP03.B.01072 с 10.05.2018 г. по 09.05.2022 г.

Одобрение типа транспортного средства № _____

Стр. _____

Одобрение типа транспортного средства № TC RU E-RU.MP03.00737
 Приложение № 2

Стр. 8

1	2	3
Выбросы, Правила ЕЭК ООН № 49-05 (уровень выбросов В2, уровень требований в отношении бортовой диагностики, долговечности, контроля NOx - «G») (экологический класс 5)	Одобрение типа, Орган по сертификации механических транспортных средств и прицепов, их составных частей и предметов оборудования «САТР-ФОНД» Межотраслевого Фонда «Сертификация автотранспорта САТР», РОСС RU.0001.11MT02, Российская Федерация	TC RU K-RU.MT02.00046.P2 с 18.04.2018 г. по 29.12.2018 г.
Внешний шум, Правила ЕЭК ООН № 51-02 (с учетом примечания 14 к таблице приложения № 2 к ТР ТС 018/2011), № 51-03	— " —	— " —
Оснащение шинами*, Правила ЕЭК ООН № 54-00	— " —	— " —
Травмобезопасность наружных выступов, Правила ЕЭК ООН № 61-00	— " —	— " —
Рулевое управление, Правила ЕЭК ООН № 79-01	— " —	— " —
Максимальная мощность, Правила ЕЭК ООН № 85-00	— " —	— " —
Дневные ходовые огни, Правила ЕЭК ООН № 87-00	— " —	— " —
Оснащение устройствами ограничения максимальной скорости, Правила ЕЭК ООН № 89-00	— " —	— " —
Боковые габаритные фонари, Правила ЕЭК ООН № 91-00	Сообщение. Государственный комитет Российской Федерации по стандартизации и метрологии, Российская Федерация	E22 91-00 98514 Ext. 1 от 12.01.2000 г.
Транспортные средства и системы питания на сжатом природном газе (КПГ), Правила ЕЭК ООН № 110-00	Одобрение типа, Орган по сертификации механических транспортных средств и прицепов, их составных частей и предметов оборудования «САТР-ФОНД» Межотраслевого Фонда «Сертификация автотранспорта САТР», РОСС RU.0001.11MT02, Российская Федерация	TC RU K-RU.MT02.00046.P2 с 18.04.2018 г. по 29.12.2018 г.
Фары ближнего и дальнего света, Правила ЕЭК ООН №№ 112-00, 112-01	— " —	— " —
Уровень шума от качения шин*, Правила ЕЭК ООН № 117-02, стадия 2	— " —	— " —
Сопrotивление качению шин*, Правила ЕЭК ООН № 117-02, стадия 2	— " —	— " —
Органы управления транспортных средств - идентификация, Правила ЕЭК ООН № 121-00	— " —	— " —
Системы отопления, Правила ЕЭК ООН № 122-00	— " —	— " —
Замки и петли дверей, Глобальные технические правила № 1	— " —	— " —
Внутренний шум, пункт 2 приложения № 3 к ТР ТС 018/2011	— " —	— " —



Одобрение типа транспортного средства № TC RU E-RU.MP03.00737Стр. 9

Приложение № 2

1	2	3
Содержание вредных (загрязняющих) веществ в воздухе обитаемого помещения транспортного средства, пункт 3 приложения № 3 к ТР ТС 018/2011	Одобрение типа, Орган по сертификации механических транспортных средств и прицепов, их составных частей и предметов оборудования «САТР-ФОНД» Межотраслевого Фонда «Сертификация автотранспорта САТР», РОСС RU.0001.11MT02, Российская Федерация	TC RU K-RU.MT02.00046.P2 с 18.04.2018 г. по 29.12.2018 г.
Устойчивость, пункт 4 приложения № 3 к ТР ТС 018/2011	Сертификат соответствия, Орган по сертификации Негосударственной некоммерческой организации «Ассоциация по безопасности машин и оборудования «ТЕСТ-СДМ», RA.RU.11MP03, Российская Федерация	TC RU C-RU.MP03.B.01075 с 10.05.2018 г. по 09.05.2022 г.
Передняя обзорность, пункт 5 приложения № 3 к ТР ТС 018/2011	Одобрение типа, Орган по сертификации механических транспортных средств и прицепов, их составных частей и предметов оборудования «САТР-ФОНД» Межотраслевого Фонда «Сертификация автотранспорта САТР», РОСС RU.0001.11MT02, Российская Федерация	TC RU K-RU.MT02.00046.P2 с 18.04.2018 г. по 29.12.2018 г.
Вентиляция, отопление и кондиционирование, пункт 6 приложения № 3 к ТР ТС 018/2011	— " —	— " —
Весовые ограничения, действующие в отношении транспортных средств, пункт 14 приложения № 3 к ТР ТС 018/2011	Сертификат соответствия, Орган по сертификации Негосударственной некоммерческой организации «Ассоциация по безопасности машин и оборудования «ТЕСТ-СДМ», RA.RU.11MP03, Российская Федерация	TC RU C-RU.MP03.B.01076 с 10.05.2018 г. по 09.05.2022 г.
Оснащение устройством вызова экстренных оперативных служб, пункт 16 приложения № 3 к ТР ТС 018/2011	Одобрение типа, Орган по сертификации механических транспортных средств и прицепов, их составных частей и предметов оборудования «САТР-ФОНД» Межотраслевого Фонда «Сертификация автотранспорта САТР», РОСС RU.0001.11MT02, Российская Федерация	TC RU K-RU.MT02.00046.P2 с 18.04.2018 г. по 29.12.2018 г.
Требования к автокранам и транспортным средствам, оснащенным кранами-манипуляторами, пункт 1.4 приложения № 6 к ТР ТС 018/2011	Сертификат соответствия, Орган по сертификации Негосударственной некоммерческой организации «Ассоциация по безопасности машин и оборудования «ТЕСТ-СДМ», RA.RU.11MP03, Российская Федерация	TC RU C-RU.MP03.B.01077 с 10.05.2018 г. по 09.05.2022 г.
Требования к транспортным средствам, оснащенным подъемниками с рабочими платформами, пункт 1.22 приложения № 6 к ТР ТС 018/2011	— " —	TC RU C-RU.MP03.B.01078 с 10.05.2018 г. по 09.05.2022 г.
Маркировка и возможность идентификации, приложение № 7 к ТР ТС 018/2011	Декларация о соответствии, Акционерное общество «Клинцовский автокрановый завод», Российская Федерация	ЕАЭС N RU Д-RU.MP03.B.05268 с 04.05.2018 г. по 03.05.2022 г.

* Допускается установка шин, соответствующих критериям размерности, минимально допустимого индекса нагрузки, минимальной скоростной категории и имеющих отличные от указанных подтверждающие соответствие документы, при наличии на шинах маркировки по Правилам ЕЭК ООН № 54, а также по Правилам ЕЭК ООН № 117 при условии предоставления в орган по сертификации информации об указанной маркировке.

Руководитель органа по сертификации

Г.Д. Черненко

Подпись

инициалы, фамилия

Одобрение типа транспортного средства № _____

Стр. _____

Приложение № 3

Стр. 10

к одобрению типа транспортного средства № TC RU E-RU.MP03.00737

ОПИСАНИЕ МАРКИРОВКИ ТРАНСПОРТНОГО СРЕДСТВА

1.	Место расположения и форма единого знака обращения на рынке государств - членов Таможенного союза:
	На табличке изготовителя.
	Единый знак обращения на рынке государств - членов Таможенного союза наносится в соответствии с Решением Комиссии Таможенного союза от 15 июля 2011 г. № 711.
2.	Место расположения таблички изготовителя:
	В проеме правой двери кабины или на раме, слева, за кабиной оператора.
3.	Место расположения идентификационного номера:
3.1.	На табличке изготовителя.
3.2.	На раме, справа, в задней части.
4.	Структура и содержание идентификационного номера (номеров) транспортных средств:

1	2	3	4	5	6	7	8	9	10	11	12	13	14	15	16	17
X	8	9	?	5	7	1	?	?	?	?	A	H	5	?	?	?

поз. 1 – 3:	X89	Международный идентификационный код изготовителя (WMI): – код изготовителя (см. также поз. 12 – 14), указывающий на то, что объем производства не превышает 500 ед. в год
поз. 4 – 9:	357197 457197 557135	Описательная часть идентификационного номера (VDS): – условное обозначение типа транспортного средства - для KC-35719-7-02, для KC-45719-7K, для KC-55713-5K-1, KC-55713-5K-1B, KC-55713-5K-2, KC-55713-5K-3, KC-55713-5K-4, KC-55713-5K-4B, ПКC-55713-5K-3, ПКC-55713-5K-4B
поз. 10 – 17:		Указательная часть идентификационного номера (VIS):
поз. 10:	?	– код года выпуска согласно Таблице 1 приложения № 7 к ТР ТС 018/2011
поз. 11:	?	– цифра или буква по усмотрению изготовителя в соответствии с пунктом 1.2.1 приложения № 7 к ТР ТС 018/2011
поз. 12 – 14:	AH5	– код изготовителя (совместно с WMI) - Акционерное общество «Клинцовский автокрановый завод»
поз. 15 – 17:	???	– производственный номер транспортного средства



Руководитель органа по сертификации

Г.Д. Черненко
инициалы, фамилия

Приложение № _____

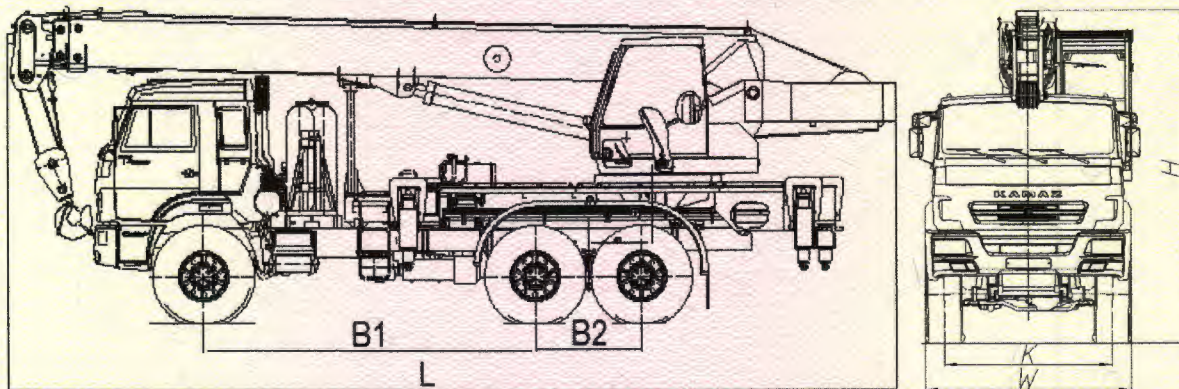
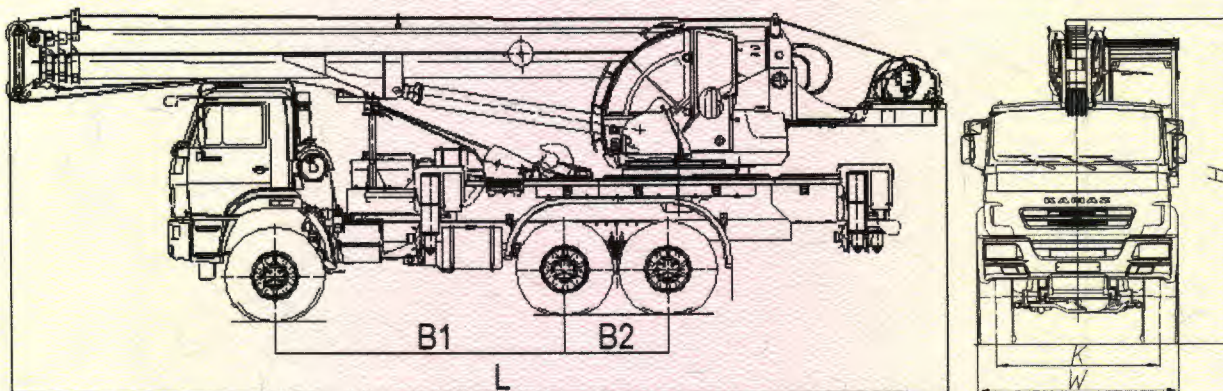
Стр. _____

к одобрению типа транспортного средства № _____

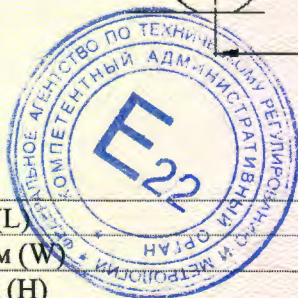
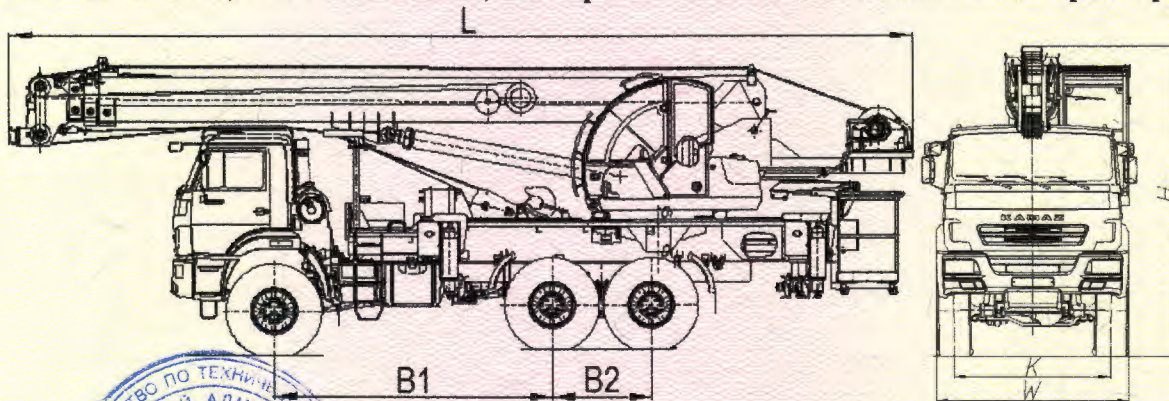
к одобрению типа транспортного средства № TC RU E-RU,MP03.00737

ОБЩИЙ ВИД ТРАНСПОРТНОГО СРЕДСТВА

типы КС-35719-7-02, КС-45719-7К, КС-55713-5К-1, КС-55713-5К-1В, КС-55713-5К-2, КС-55713-5К-3, КС-55713-5К-4, КС-55713-5К-4В, коммерческое наименование кран автомобильный



типы ПКС-55713-5К-3, ПКС-55713-5К-4В, коммерческое наименование подъемник-кран стреловой



Длина, мм (L)	10000...12000
Ширина, мм (W)	2550
Высота, мм (H)	3500...4000
База, мм (B1 + B2)	3690/4100/4400/4600 + 1320
Колея передних / задних колес, мм (K)	2050 / 2050

Приложение № _____

к одобрению типа транспортного средства № _____

Стр. _____