

ТАМОЖЕННЫЙ СОЮЗ

ОДОБРЕНИЕ ТИПА ТРАНСПОРТНОГО СРЕДСТВА



Серия RU №0016102

№ TC RU E-RU.MP03.00778.P1

Срок действия с 11 октября 2019 г. по 10 октября 2022 г.

ОРГАН ПО СЕРТИФИКАЦИИ

Негосударственной некоммерческой организации

«Ассоциация по безопасности машин и оборудования «ТЕСТ-СДМ»

место нахождения: Российская Федерация, 125424, город Москва, Волоколамское шоссе, дом 73,
фактический адрес: Российская Федерация, 125424, город Москва, Волоколамское шоссе, дом 73,
телефон: +7 (495) 490-58-80, факс: +7 (495) 490-59-07, адрес электронной почты: testsdm@testsdm.ru,
аттестат аккредитации № RA.RU.11MP03.

ТРАНСПОРТНЫЕ СРЕДСТВА

МАРКА	—
КОММЕРЧЕСКОЕ НАИМЕНОВАНИЕ	кран автомобильный
ТИП	КС-55713-1, КС-55713-1Л, КС-55713-1В, КС-55713-1В-4, КС-55729-1В-3, КС-55713-1Л-1
БАЗОВОЕ ТРАНСПОРТНОЕ СРЕДСТВО / ШАССИ	— / КАМАЗ 65115
МОДИФИКАЦИИ	—
КАТЕГОРИЯ	N ₃ G
ЭКОЛОГИЧЕСКИЙ КЛАСС	5
ЗАЯВИТЕЛЬ И ЕГО АДРЕС	Акционерное общество «Галичский автокрановый завод», ОГРН 1024401432450, место нахождения и фактический адрес: Российская Федерация, 157202, Костромская область, Галичский район, город Галич, улица Гладышева, дом 27, телефон: +7 (49437) 4-23-42, факс: +7 (49437) 4-23-43, адрес электронной почты: info@gakz.ru
ИЗГОТОВИТЕЛЬ И ЕГО АДРЕС	Акционерное общество «Галичский автокрановый завод», место нахождения и фактический адрес: Российская Федерация, 157202, Костромская область, Галичский район, город Галич, улица Гладышева, дом 27
ПРЕДСТАВИТЕЛЬ ИЗГОТОВИТЕЛЯ И ЕГО АДРЕС	—
СБОРОЧНЫЙ ЗАВОД И ЕГО АДРЕС	Российская Федерация, 157202, Костромская область, Галичский район, город Галич, улица Гладышева, дом 27
ПОСТАВЩИК СБОРОЧНЫХ КОМПЛЕКТОВ И ЕГО АДРЕС	—

соответствуют требованиям технического регламента Таможенного союза «О безопасности колесных транспортных средств»



Одобрение типа транспортного средства № TC RU E-RU.MP03.00778.P1Стр. 2

Действие данного ОДОБРЕНИЯ ТИПА ТРАНСПОРТНОГО СРЕДСТВА распространяется на серийно выпускаемую продукцию.

Данное ОДОБРЕНИЕ ТИПА ТРАНСПОРТНОГО СРЕДСТВА без приложений недействительно.

Приложение № 1. Общие характеристики транспортного средства.

Приложение № 2. Перечень документов, явившихся основанием для оформления ОДОБРЕНИЯ ТИПА ТРАНСПОРТНОГО СРЕДСТВА.

Приложение № 3. Описание маркировки транспортного средства.

Приложение № 4. Общий вид транспортного средства на двух страницах.

ДОПОЛНИТЕЛЬНАЯ ИНФОРМАЦИЯ

Для изготовления транспортных средств применяются модификации шасси 65115-50, 65115-A5.

В случае фактического превышения транспортным средством весовых ограничений, установленных пунктами 2.1 и 2.2 приложения № 5 к техническому регламенту Таможенного союза «О безопасности колесных транспортных средств», для его передвижения по территории Евразийского экономического союза необходимо оформление специального разрешения.

Показатели масс не могут превышать максимальных для конкретного базового шасси, указанных в одобрении типа на базовое шасси, на табличке изготовителя базового шасси и в его сопроводительной документации.

Руководитель органа по сертификации



Г.Д. Черненко
инициалы, фамилия

Дата оформления «24» сентября 2019 г.

ОДОБРЕНИЕ ТИПА ТРАНСПОРТНОГО СРЕДСТВА УТВЕРЖДЕНО.

Внесена запись в реестр за № TC RU E-RU.MP03.00778.P1 от

11 октября 2019 г.

Руководитель
(заместитель руководителя)

РОССТАНДАРТА
наименование уполномоченного
органа государственного управления



подпись

А.В. Кулешов
инициалы, фамилия

к одобрению типа транспортного средства № TC RU E-RU.MP03.00778.P1

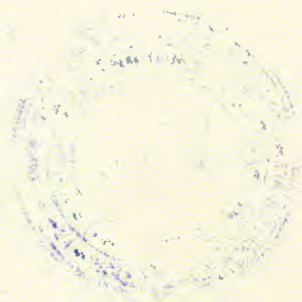
ОБЩИЕ ХАРАКТЕРИСТИКИ ТРАНСПОРТНОГО СРЕДСТВА

Колесная формула / ведущие колеса	6 x 4 / задней тележки					
Схема компоновки транспортного средства	кабина над двигателем					
Расположение двигателя	переднее продольное					
Исполнение загрузочного пространства	оборудование в составе: дополнительной рамы с гидравлическими опорами; поворотной платформы с кабиной управления и грузовой лебедкой; секционной телескопической стрелы с грузовым канатом, крюковой подвеской, гуськом или без него; гидромеханической трансмиссии привода оборудования; пультов управления, электрооборудования и приборов безопасности					
Назначение	для выполнения строительно-монтажных и погрузочно-разгрузочных работ					
Кабина	цельнометаллическая, двухдверная, двух- или трехместная, откидывающаяся вперед					
	для типов КС-:	55713-1	55713-1Л	55713-1Л-1	55713-1В	55713-1В-4 55729-1В-3
Габаритные размеры, мм						
- длина		12000	12000	12000	11800	11980 12000
- ширина				2500...2550		
- высота		3625	3800	3980	3760	3780 3800
База, мм				3690 + 1320		
Колея передних / задних колес, мм				2043 / 1890		
Масса транспортного средства в снаряженном состоянии, кг				22250...25050		
Технически допустимая максимальная масса транспортного средства, кг				22400...25200		
Технически допустимая максимальная масса, приходящаяся на каждую из осей транспортного средства, начиная с передней оси, кг						
- на первую ось				5550...6200		
- на вторую ось				8425...9500		
- на третью ось				8425...9500		
Технически допустимая максимальная масса автопоезда, кг				36400...40000		
Максимальная масса прицепа, кг				14000...14800		
для транспортных средств на шасси		65115-A5			65115-50	
Двигатель внутреннего сгорания (марка, тип)		Cummins, ISB6.7E5300;			КАМАЗ, 740.705-300;	
		четырёхтактный дизель				
- количество и расположение цилиндров		6, рядное			образное	
- рабочий объем цилиндров, см ³		6700			11762	
- степень сжатия		17,3±0,3			18,0±0,4	
- максимальная мощность, кВт (мин ⁻¹), по Правилам ООН № 85		215 (2500)			221 (1900)	
- максимальный крутящий момент, Н·м (мин ⁻¹)		1087 (1300)			1240 (1300)	
Топливо		дизельное				



Приложение № _____
к одобрению типа транспортного средства № _____

Стр. _____



Одобрение типа транспортного средства № **TC RU E-RU.MP03.00778.P1**
Приложение № 1

Стр. 4

для транспортных средств на шасси	65115-A5	65115-50	
Система питания (тип)	Common Rail, непосредственное впрыскивание топлива с общей рампой		
Блок управления (маркировка)	Cummins, CM2880	Bosch, EDC7UC31-14J0	
ТНВД (тип, маркировка)	Bosch, CR/CP3S3/L110	Bosch, CP3.4 (0 445 020 089)	
Форсунки (тип, маркировка)	Bosch, CRIN2 (0 445 120 329)	Bosch, CRIN 2 (0 445 120 153)	
Нагнетатель воздуха (тип, маркировка)	Holset, HE351W	Borg Warner Turbo Systems, S300G или Holset, HE400WG или Cummins Turbo Technologies или Kangyue Technology, JP100K или CZ, C31	
Воздушный фильтр (тип, маркировка)	Автоагрегат, ФВ728.1109510 или Mann+Hummel, Europiclou 45 700 92 941	Автоагрегат, ФВ725.1109510-10 или Mann+Hummel, Europiclou 45 700 92 941	
Глушитель шума впуска (маркировка)	функцию глушителя шума впуска выполняет воздушный фильтр		
Система выпуска и нейтрализации отработавших газов	один глушитель, система нейтрализации отработавших газов		
Нейтрализаторы (маркировка)	встроен в глушитель		
Глушители (маркировка)	Cummins, 4378042 (A051E058)	DINEX, 59389 или ТехноКом, 14PKa5490-1206010-02	
Трансмиссия	механическая		
Сцепление (марка, тип)	ZF&SACHS или DÖNMEZ или Changchun Yidong Clutch или Prawolf или Lyodov-RAM, MFZ-430; сухое, однодисковое или КАМАЗ-142; сухое двухдисковое		
Коробка передач (марка, тип)	КАМАЗ, 144;	КАМАЗ, 154;	ZF 9S1310TO, ZF 9S1315TO;
	с ручным управлением		
- число передач и передаточные числа	5-вперед, 1-назад	10-вперед, 2-назад	9-вперед, 1-назад
		низшее	высшее
пониженная	—	—	9,480
I	7,820	7,820	6,380
II	4,030	4,030	3,290
III	2,500	2,500	2,040
IV	1,530	1,530	1,250
V	1,000	1,000	0,815
VI	—	—	—
VII	—	—	—
VIII	—	—	—
3.X.	7,380	7,380	6,020
Главная передача (тип)	КАМАЗ, двойная, с блокируемым межколесным дифференциалом		
- передаточное число	4,98 или 5,43 или 5,94 или 6,53 или 7,22		
Подвеска	зависимая, на двух полуэллиптических или параболических рессорах с гидравлическими амортизаторами со стабилизатором поперечной устойчивости или без него		
Передняя (описание)	зависимая, балансирная, на двух полуэллиптических рессорах		
Задняя (описание)	с гидроусилителем		
Рулевое управление (описание)	«винт - шариковая гайка - рейка сектор»		
- рулевой механизм (тип)			

Одобрение типа транспортного средства № _____

Стр. _____



Одобрение типа транспортного средства № TC RU E-RU.MP03.00778.P1Стр. 5

Приложение № 1

Тормозные системы Рабочая (описание)	пневматический двухконтурный привод с разделением на контуры на переднюю ось и заднюю тележку, с АБС, тормозные механизмы всех колес барабанные		
Запасная (описание)	каждый контур рабочей тормозной системы		
Стояночная (описание)	привод от пружинных энергоаккумуляторов к тормозным механизмам колес задней тележки		
Вспомогательная (износостойкая) (описание)	моторный тормоз-замедлитель		
Шины			
- обозначение размера	10,00R20	11,00R20	11R22,5
- индекс несущей способности для максимально допустимой нагрузки	146/143 или 149/146 или 147/143	150/146	148/146
- обозначение категории скорости	К или J или F	К	J или K
Оборудование транспортного средства	- оборудование шасси: кондиционер (по заказу) устройство вызова экстренных оперативных служб		



Руководитель органа по сертификации

Г.Д. Черненко
инициалы, фамилия

Одобрение типа транспортного средства № _____

Стр. _____



к одобрению типа транспортного средства № TC RU E-RU.MP03.00778.P1

**Перечень документов, явившихся основанием для оформления
ОДОБРЕНИЯ ТИПА ТРАНСПОРТНОГО СРЕДСТВА**

Элементы объектов технического регулирования, в отношении которых установлены требования безопасности	Наименование и происхождение документа, подтверждающего соответствие	Номер документа и дата выпуска
1	2	3
Кондиционеры и холодильное оборудование, пункт 12 TP TC 018/2011	Декларация о соответствии, Акционерное общество «Галичский автокрановый завод», Российская Федерация	EAЭС N RU Д-RU.MP03.B.05717 с 05.06.2018 г. по 04.06.2022 г., EAЭС N RU Д-RU.MP03.B.01802/19 с 19.09.2019 г. по 18.09.2023 г.
Возможность оснащения аппаратурой спутниковой навигации, пункт 13 TP TC 018/2011	— " —	— " —
Оснащение устройством вызова экстренных оперативных служб, пункт 13 ¹ TP TC 018/2011	Одобрение типа, Орган по сертификации механических транспортных средств и прицепов, их составных частей и предметов оборудования «САТР-ФОНД» Межотраслевого Фонда «Сертификация автотранспорта САТР», РОСС RU.0001.11MT02, Российская Федерация	TC RU K-RU.MT02.00139.P7 с 26.07.2019 г. по 25.07.2022 г.
Возможность оснащения тахографами, пункт 14 TP TC 018/2011	Декларация о соответствии, Акционерное общество «Галичский автокрановый завод», Российская Федерация	EAЭС N RU Д-RU.MP03.B.05717 с 05.06.2018 г. по 04.06.2022 г., EAЭС N RU Д-RU.MP03.B.01802/19 с 19.09.2019 г. по 18.09.2023 г.
Интерфейс, пункт 15 TP TC 018/2011	— " —	— " —
Световозвращатели, Правила ООН № 3-02	Одобрение типа, Орган по сертификации механических транспортных средств и прицепов, их составных частей и предметов оборудования «САТР-ФОНД» Межотраслевого Фонда «Сертификация автотранспорта САТР», РОСС RU.0001.11MT02, Российская Федерация	TC RU K-RU.MT02.00139.P7 с 26.07.2019 г. по 25.07.2022 г.
	Сообщение, Государственный комитет Российской Федерации по стандартизации и метрологии, Российская Федерация	E22 3-02 98514 Ext. 1 от 12.01.2000 г., E22 3-02 99507 от 27.05.1999 г.
	Сертификат соответствия, Орган по сертификации продукции «ЛСМ» Общества с ограниченной ответственностью «ТРАНСКОНСАЛТИНГ», РОСС RU.0001.11AB29, Российская Федерация	TC RU C-RU.AB29.B.05217 с 23.11.2016 г. по 22.11.2019 г.
	Сертификат соответствия, Орган по сертификации «СЕРТЭТ» Общества с ограниченной ответственностью «Научно-технический центр «Автоэлектроника», RA.RU.11ИШ01, Российская Федерация	TC RU C-RU.ИШ01.B.00074 с 17.12.2015 г. по 17.12.2019 г., TC RU C-RU.ИШ01.B.00343 с 30.10.2018 г. по 30.10.2022 г.

Приложение № _____
к одобрению типа транспортного средства № _____

Стр. _____



Одобрение типа транспортного средства № TC RU E-RU.MP03.00778.P1
Приложение № 2

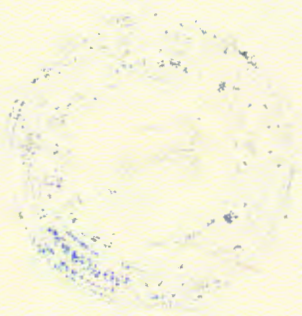
Стр. 7

1	2	3
Устройства для освещения заднего регистрационного знака, Правила ООН № 4-00	Одобрение типа, Орган по сертификации механических транспортных средств и прицепов, их составных частей и предметов оборудования «САТР-ФОНД» Межотраслевого Фонда «Сертификация автотранспорта САТР», РОСС RU.0001.11MT02, Российская Федерация	TC RU K-RU.MT02.00139.P7 с 26.07.2019 г. по 25.07.2022 г.
Указатели поворота, Правила ООН № 6-01	— " —	— " —
Габаритные огни, сигналы торможения, Правила ООН № 7-02	— " —	— " —
Устойчивость к воздействию внешних источников электромагнитного излучения и электромагнитная совместимость, Правила ООН №№ 10-03, 10-04, 10-05	— " —	— " —
Эффективность тормозных систем, Правила ООН № 13-11	— " —	— " —
Места крепления ремней безопасности, Правила ООН № 14-07	— " —	— " —
Оснащение транспортных средств удерживающими системами, Правила ООН № 16-06	— " —	— " —
Прочность сидений и их креплений, Правила ООН № 17-08	— " —	— " —
Защита транспортного средства от несанкционированного использования, Правила ООН № 18-03	— " —	— " —
Передние противотуманные фары, Правила ООН №№ 19-03, 19-04	— " —	— " —
Фонари заднего хода, Правила ООН № 23-00	— " —	— " —
Выбросы, Правила ООН № 24-03	— " —	— " —
Оснащение звуковыми сигнальными приборами, Правила ООН № 28-00	— " —	— " —
Защитные свойства кабин, Правила ООН № 29-02	— " —	— " —
Пожарная безопасность, Правила ООН № 34-03	— " —	— " —
Задние противотуманные огни, Правила ООН № 38-00	— " —	— " —



Одобрение типа транспортного средства № _____

Стр. _____



Одобрение типа транспортного средства № **TC RU E-RU.MP03.00778.P1**
Приложение № 2

Стр. **8**

1	2	3
Механизмы измерения скорости, Правила ООН №№ 39-00, 39-01	Одобрение типа, Орган по сертификации механических транспортных средств и прицепов, их составных частей и предметов оборудования «САТР-ФОНД» Межотраслевого Фонда «Сертификация автотранспорта САТР», РОСС RU.0001.11MT02, Российская Федерация	TC RU K-RU.MT02.00139.P7 с 26.07.2019 г. по 25.07.2022 г.
Оснащение безопасными стеклами, Правила ООН №№ 43-00, 43-01	— " —	— " —
	Сообщение, Федеральное агентство по техническому регулированию и метрологии, Российская Федерация	E22 43R00 0137 Ext. 01 от 03.02.2017 г.
	Сертификат соответствия, Орган по сертификации Общество с ограниченной ответственностью «Академ Тест», RA.RU.11АД32, Российская Федерация	TC RU C-RU.АД32.В.00354 с 28.07.2017 г. по 27.07.2021 г.
Оснащение устройствами непрямого обзора, Правила ООН №№ 46-02, 46-04	Сертификат соответствия, Орган по сертификации Негосударственной некоммерческой организации «Ассоциация по безопасности машин и оборудования «ТЕСТ-СДМ», RA.RU.11MP03, Российская Федерация	EAЭС RU C-RU.MP03.В.00059/19 с 08.08.2019 г. по 07.08.2023 г., EAЭС RU C-RU.MP03.В.00062/19 с 09.09.2019 г. по 08.09.2023 г.
	Одобрение типа, Орган по сертификации механических транспортных средств и прицепов, их составных частей и предметов оборудования «САТР-ФОНД» Межотраслевого Фонда «Сертификация автотранспорта САТР», РОСС RU.0001.11MT02, Российская Федерация	TC RU K-RU.MT02.00139.P7 с 26.07.2019 г. по 25.07.2022 г.
Оснащение устройствами освещения и световой сигнализации, Правила ООН № 48-04	— " —	— " —
	Сертификат соответствия, Орган по сертификации Негосударственной некоммерческой организации «Ассоциация по безопасности машин и оборудования «ТЕСТ-СДМ», RA.RU.11MP03, Российская Федерация	EAЭС RU C-RU.MP03.В.00063/19 с 09.09.2019 г. по 08.09.2023 г.
Выбросы, Правила ООН № 49-05 (уровень выбросов В2, уровень требований в отношении бортовой диагностики, долговечности, контроля NOx - «G») (экологический класс 5)	Одобрение типа, Орган по сертификации механических транспортных средств и прицепов, их составных частей и предметов оборудования «САТР-ФОНД» Межотраслевого Фонда «Сертификация автотранспорта САТР», РОСС RU.0001.11MT02, Российская Федерация	TC RU K-RU.MT02.00139.P7 с 26.07.2019 г. по 25.07.2022 г.
Внешний шум, Правила ООН № 51-02	— " —	— " —
Оснащение шинами*, Правила ООН № 54-00	— " —	— " —
Оснащение сцепными устройствами, Правила ООН № 55-01	— " —	— " —



Одобрение типа транспортного средства № _____

Стр. _____



Одобрение типа транспортного средства № **TC RU E-RU.MP03.00778.P1**
 Приложение № 2

Стр. 9

1	2	3
Оснащение задними защитными устройствами транспортных средств для перевозки грузов, Правила ООН № 58-02	Сертификат соответствия, Орган по сертификации Негосударственной некоммерческой организации «Ассоциация по безопасности машин и оборудования «ТЕСТ-СДМ», RA.RU.11MP03, Российская Федерация	TC RU C-RU.MP03.B.01085 с 06.06.2018 г. по 05.06.2022 г., ЕАЭС RU C-RU.MP03.B.00064/19 с 09.09.2019 г. по 08.09.2023 г.
Травмобезопасность наружных выступов, Правила ООН № 61-00	Одобрение типа, Орган по сертификации механических транспортных средств и прицепов, их составных частей и предметов оборудования «САТР-ФОНД» Межотраслевого Фонда «Сертификация автотранспорта САТР», РОСС RU.0001.11MT02, Российская Федерация	TC RU K-RU.MT02.00139.P7 с 26.07.2019 г. по 25.07.2022 г.
Оснащение боковыми защитными устройствами транспортных средств для перевозки грузов, Правила ООН № 73-01	Сертификат соответствия, Орган по сертификации Негосударственной некоммерческой организации «Ассоциация по безопасности машин и оборудования «ТЕСТ-СДМ», RA.RU.11MP03, Российская Федерация	TC RU C-RU.MP03.B.01086 с 06.06.2018 г. по 05.06.2022 г., ЕАЭС RU C-RU.MP03.B.00065/19 с 09.09.2019 г. по 08.09.2023 г.
Рулевое управление, Правила ООН № 79-01	Одобрение типа, Орган по сертификации механических транспортных средств и прицепов, их составных частей и предметов оборудования «САТР-ФОНД» Межотраслевого Фонда «Сертификация автотранспорта САТР», РОСС RU.0001.11MT02, Российская Федерация	TC RU K-RU.MT02.00139.P7 с 26.07.2019 г. по 25.07.2022 г.
Максимальная мощность, Правила ООН № 85-00	— " —	— " —
Дневные ходовые огни, Правила ООН № 87-00	— " —	— " —
Оснащение устройствами ограничения максимальной скорости, Правила ООН № 89-00	— " —	— " —
Боковые габаритные фонари, Правила ООН № 91-00	Сообщение, Государственный комитет Российской Федерации по стандартизации и метрологии, Российская Федерация	E22 91-00 98514 Ext. 1 от 12.01.2000 г.
	Сертификат соответствия, Орган по сертификации продукции «ЛСМ» Общества с ограниченной ответственностью «ТРАНСКОНСАЛТИНГ», РОСС RU.0001.11AB29, Российская Федерация	TC RU C-RU.AB29.B.05217 с 23.11.2015 г. по 22.11.2019 г.
	Сертификат соответствия, Орган по сертификации «СЕРТЭТ» Общества с ограниченной ответственностью «Научно-технический центр «Автоэлектроника», RA.RU.11ИШ01, Российская Федерация	TC RU C-RU.ИШ01.B.00343 с 30.10.2018 г. по 30.10.2025 г.



Одобрение типа транспортного средства № _____

Стр. _____



Одобрение типа транспортного средства № **TC RU E-RU.MP03.00778.P1**
Приложение № 2

Стр. **10**

1	2	3
Фары ближнего и дальнего света, Правила ООН №№ 112-00, 112-01	Одобрение типа, Орган по сертификации механических транспортных средств и прицепов, их составных частей и предметов оборудования «САТР-ФОНД» Межотраслевого Фонда «Сертификация автотранспорта САТР», РОСС RU.0001.11MT02, Российская Федерация	TC RU K-RU.MT02.00139.P7 с 26.07.2019 г. по 25.07.2022 г.
Уровень шума от качения шин*, Правила ООН № 117-02, стадия 2	— " —	— " —
Сопротивление качению шин*, Правила ООН № 117-02, стадия 1, стадия 2	— " —	— " —
Органы управления транспортных средств - идентификация, Правила ООН №№ 121-00, 121-01	— " —	— " —
Системы отопления, Правила ООН № 122-00	— " —	— " —
Замки и петли дверей, Глобальные технические правила ООН № 1	— " —	— " —
Внутренний шум, пункт 2 приложения № 3 к ТР ТС 018/2011	— " —	— " —
Содержание вредных (загрязняющих) веществ в воздухе обитаемого помещения транспортного средства, пункт 3 приложения № 3 к ТР ТС 018/2011	— " —	— " —
Устойчивость, пункт 4 приложения № 3 к ТР ТС 018/2011	Сертификат соответствия, Орган по сертификации Негосударственной некоммерческой организации «Ассоциация по безопасности машин и оборудования «ТЕСТ-СДМ», RA.RU.11MP03, Российская Федерация	TC RU C-RU.MP03.B.01087 с 06.06.2018 г. по 05.06.2022 г., ЕАЭС RU C-RU.MP03.B.00066/19 с 09.09.2019 г. по 08.09.2023 г.
Передняя обзорность, пункт 5 приложения № 3 к ТР ТС 018/2011	Одобрение типа, Орган по сертификации механических транспортных средств и прицепов, их составных частей и предметов оборудования «САТР-ФОНД» Межотраслевого Фонда «Сертификация автотранспорта САТР», РОСС RU.0001.11MT02, Российская Федерация	TC RU K-RU.MT02.00139.P7 с 26.07.2019 г. по 25.07.2022 г.
Вентиляция, отопление и кондиционирование, пункт 6 приложения № 3 к ТР ТС 018/2011	— " —	— " —
Весовые ограничения, действующие в отношении транспортных средств, пункт 14 приложения № 3 к ТР ТС 018/2011	Сертификат соответствия, Орган по сертификации Негосударственной некоммерческой организации «Ассоциация по безопасности машин и оборудования «ТЕСТ-СДМ», RA.RU.11MP03, Российская Федерация	TC RU C-RU.MP03.B.01088 с 06.06.2018 г. по 05.06.2022 г., ЕАЭС RU C-RU.MP03.B.00067/19 с 09.09.2019 г. по 08.09.2023 г.





Одобрение типа транспортного средства № TC RU E-RU.MP03.00778.P1
 Приложение № 2

Стр. 11

1	2	3
Оснащение устройством вызова экстренных оперативных служб, пункт 16 приложения № 3 к ТР ТС 018/2011	Одобрение типа, Орган по сертификации механических транспортных средств и прицепов, их составных частей и предметов оборудования «САТР-ФОНД» Межотраслевого Фонда «Сертификация автотранспорта САТР», РОСС RU.0001.11MT02, Российская Федерация	TC RU K-RU.MT02.00139.P7 с 26.07.2019 г. по 25.07.2022 г.
Требования к автокранам и транспортным средствам, оснащенным кранами-манипуляторами, пункт 1.4 приложения № 6 к ТР ТС 018/2011	Сертификат соответствия, Орган по сертификации Негосударственной некоммерческой организации «Ассоциация по безопасности машин и оборудования «ТЕСТ-СДМ», RA.RU.11MP03, Российская Федерация	TC RU C-RU.MP03.B.01089 с 06.06.2018 г. по 05.06.2022 г., EAЭС RU C-RU.MP03.B.00068/19 с 09.09.2019 г. по 08.09.2023 г.
Маркировка и возможность идентификации, приложение № 7 к ТР ТС 018/2011	Декларация о соответствии, Акционерное общество «Галичский автокрановый завод», Российская Федерация	EAЭС N RU Д-RU.MP03.B.05717 с 05.06.2018 г. по 04.06.2022 г., EAЭС N RU Д-RU.MP03.B.01802/19 с 19.09.2019 г. по 18.09.2023 г.

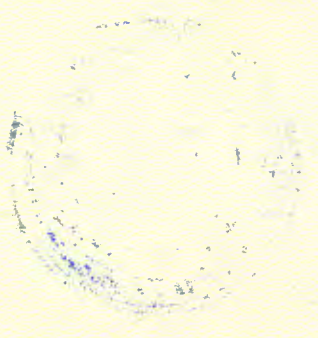
* Допускается установка шин, соответствующих критериям размерности, минимально допустимого индекса нагрузки и минимальной скоростной категории и имеющих иные подтверждающие соответствие документы (при наличии на шинах маркировки по Правилам ООН № 54, а также по Правилам ООН № 117 при условии представления в орган по сертификации информации об указанной маркировке).

Руководитель органа по сертификации



Г.Д. Черненко
 инициалы, фамилия





к одобрению типа транспортного средства № TC RU E-RU.MP03.00778.P1

ОПИСАНИЕ МАРКИРОВКИ ТРАНСПОРТНОГО СРЕДСТВА

1.	Место расположения и форма единого знака обращения на рынке государств - членов Таможенного союза:
	На табличке изготовителя.
	Единый знак обращения на рынке государств - членов Таможенного союза наносится в соответствии с Решением Комиссии Таможенного союза от 15 июля 2011 г. № 711.
2.	Место расположения таблички изготовителя:
	В проеме правой двери кабины водителя или на двери кабины крановщика или на раме, спереди, справа или на дверце кожуха за кабиной крановщика.
3.	Место расположения идентификационного номера:
3.1.	На табличке изготовителя.
3.2.	На раме, спереди, справа или на раме, по середине, в задней части.
4.	Структура и содержание идентификационного номера (номеров) транспортных средств:

1	2	3	4	5	6	7	8	9	10	11	12	13	14	15	16	17
Z	8	C	5	5	7	?	?	?	?	?	?	?	?	?	?	?

поз. 1 – 3:	Z8C	Международный идентификационный код изготовителя (WMI): – код изготовителя - Акционерное общество «Галичский автокрановый завод»
поз. 4 – 9:	557131 55713A 55713C 55713P 55729A 55713R	Описательная часть идентификационного номера (VDS): – условное обозначение типа транспортного средства для KC-55713-1, для KC-55713-1Л, для KC-55713-1В, для KC-55713-1В-4, для KC-55729-1В-3, для KC-55713-1Л-1
поз. 10 – 17:		Указательная часть идентификационного номера (VIS)
поз. 10:	?	– код года выпуска согласно Таблице 1 приложения № 7 к ТР ТС 018/2011
поз. 11 – 17:	???????	– производственный номер транспортного средства



Руководитель органа по сертификации

Г.Д. Черненко
инициалы, фамилия

Приложение № _____

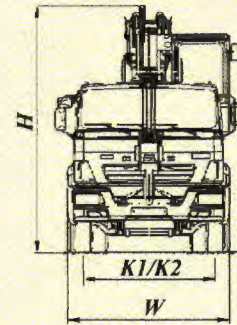
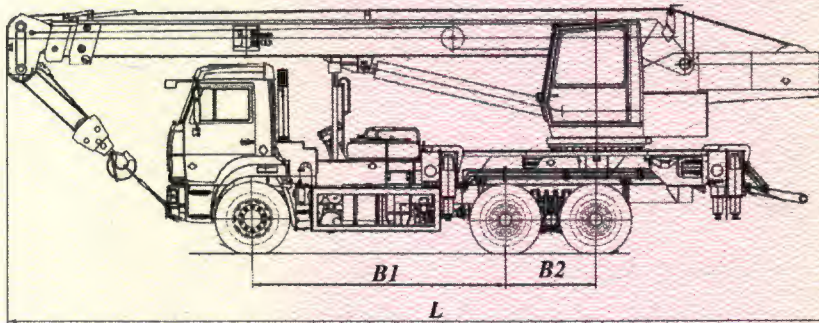
к одобрению типа транспортного средства № _____

Стр. _____

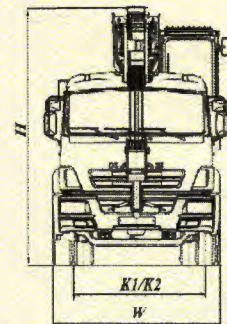
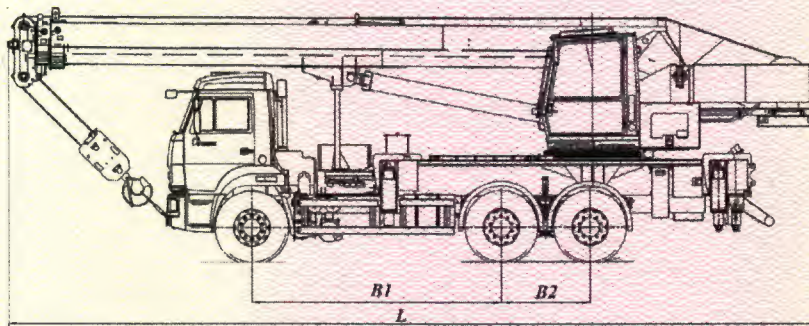


к одобрению типа транспортного средства № TC RU E-RU.MP03.00778.P1

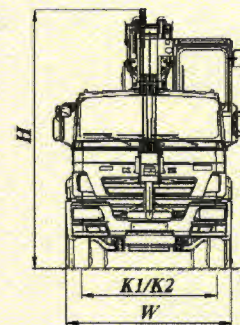
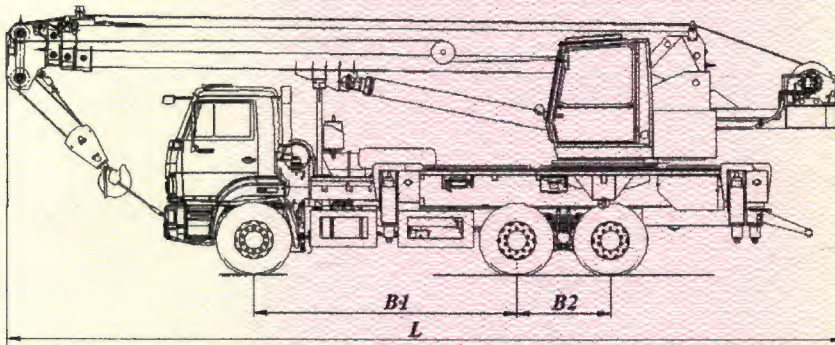
ОБЩИЙ ВИД ТРАНСПОРТНОГО СРЕДСТВА
тип КС-55713-1, коммерческое наименование кран автомобильный



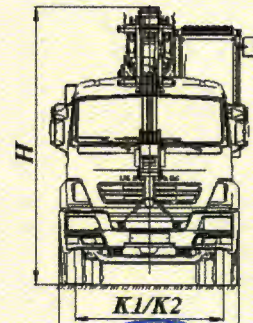
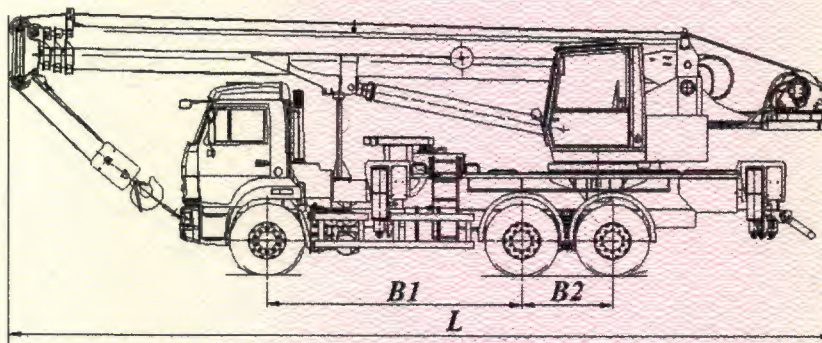
типы КС-55713-1Л, КС-55713-1Л-1, коммерческое наименование кран автомобильный



тип КС-55713-1В, коммерческое наименование кран автомобильный



тип КС-55713-1В-4, коммерческое наименование кран автомобильный



для типов	КС-55713-1	КС-55713-1Л	КС-55713-1Л-1	КС-55713-1В	КС-55713-1В-4
Длина, мм (L)		12000		11800	11980
Ширина, мм (W)				2500...2550	
Высота, мм (H)	3625	3800	3980	3760	3780
База, мм (B1+B2)			3690 + 1320		
Колея передних/задних колес, мм (K1/K2)			2043 / 1890		



Приложение № _____

к одобрению типа транспортного средства № _____

Стр. _____

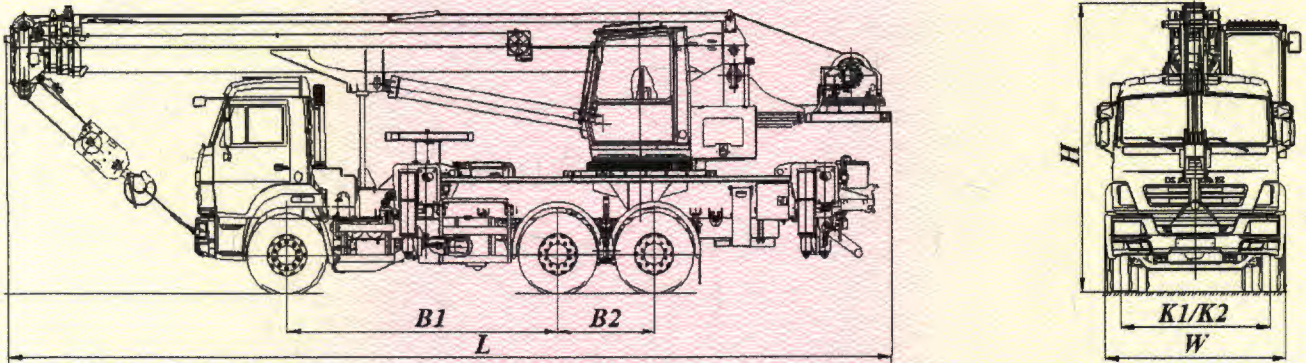


Одобрение типа транспортного средства № TC RU E-RU.MP03.00778.P1
 Приложение № 4

Стр. 14

ОБЩИЙ ВИД ТРАНСПОРТНОГО СРЕДСТВА

тип КС-55729-1В-3, коммерческое наименование кран автомобильный



Длина, мм (L)	12000
Ширина, мм (W)	2500...2550
Высота, мм (H)	3800
База, мм (B1+B2)	3690 + 1320
Колея передних/задних колес, мм (K1/K2)	2043 / 1890



Одобрение типа транспортного средства № _____

Стр. _____