

ТАМОЖЕННЫЙ СОЮЗ

ОДОБРЕНИЕ ТИПА ТРАНСПОРТНОГО СРЕДСТВА



Серия RU № 0013136

№ TC RU E-RU.MP03.00947

Срок действия с 11 апреля 2019 г. по _____

ОРГАН ПО СЕРТИФИКАЦИИ

Негосударственной некоммерческой организации

«Ассоциация по безопасности машин и оборудования «ТЕСТ-СДМ»

место нахождения: Российская Федерация, 125424, город Москва, Волоколамское шоссе, дом 73,
фактический адрес: Российская Федерация, 125424, город Москва, Волоколамское шоссе, дом 73,
телефон: +7 (495) 490-58-80, факс: +7 (495) 490-59-07, адрес электронной почты: testsdm@testsdm.ru,
аттестат аккредитации № RA.RU.11MP03.

ТРАНСПОРТНЫЕ СРЕДСТВА

| | |
|--|---|
| МАРКА | — |
| КОММЕРЧЕСКОЕ НАИМЕНОВАНИЕ | кран автомобильный |
| ТИП | КС-55729-5К-3 |
| БАЗОВОЕ ТРАНСПОРТНОЕ СРЕДСТВО / ШАССИ | — / КАМАЗ 43118 |
| МОДИФИКАЦИИ | — |
| КАТЕГОРИЯ | N ₃ G |
| ЭКОЛОГИЧЕСКИЙ КЛАСС | 5 |
| ЗАЯВИТЕЛЬ И ЕГО АДРЕС | Акционерное общество «Клинцовский автокрановый завод», ОГРН 1023201339700, место нахождения и фактический адрес: Российская Федерация, 243140, Брянская область, город Клинцы, улица Дзержинского, дом 10, телефон: +7 (48336) 4-24-31, факс: +7 (48336) 4-12-43, адрес электронной почты: kaz@oaokaz.ru |
| ИЗГОТОВИТЕЛЬ И ЕГО АДРЕС | Акционерное общество «Клинцовский автокрановый завод», место нахождения и фактический адрес: Российская Федерация, 243140, Брянская область, город Клинцы, улица Дзержинского, дом 10 |
| ПРЕДСТАВИТЕЛЬ ИЗГОТОВИТЕЛЯ И ЕГО АДРЕС | — |
| СБОРОЧНЫЙ ЗАВОД И ЕГО АДРЕС | Российская Федерация, 243140, Брянская область, город Клинцы, улица Дзержинского, дом 10 |
| ПОСТАВЩИК СБОРОЧНЫХ КОМПЛЕКТОВ И ЕГО АДРЕС | — |

соответствуют требованиям технического регламента Таможенного союза «О безопасности колесных транспортных средств».



Одобрение типа транспортного средства № TC RU E-RU.MP03.00947Стр. 2

Действие данного ОДОБРЕНИЯ ТИПА ТРАНСПОРТНОГО СРЕДСТВА распространяется на партию транспортных средств в количестве **100 (ста)** шт. с идентификационными номерами (VIN) с **X89557295??AH5001 по X89557295??AH5100**.

Данное ОДОБРЕНИЕ ТИПА ТРАНСПОРТНОГО СРЕДСТВА без приложений недействительно.

Приложение № 1. Общие характеристики транспортного средства.

Приложение № 2. Перечень документов, явившихся основанием для оформления ОДОБРЕНИЯ ТИПА ТРАНСПОРТНОГО СРЕДСТВА.

Приложение № 3. Описание маркировки транспортного средства.

Приложение № 4. Общий вид транспортного средства на одной странице.

ДОПОЛНИТЕЛЬНАЯ ИНФОРМАЦИЯ

Для изготовления транспортных средств применяются модификации шасси 43118-A5, 43118-50, 43118-RR, 43118-RS.

Таблица соответствия маркировок:

| Двигатель | Маркировка на блоке цилиндров |
|----------------------|-------------------------------|
| Cummins, ISB6.7E5300 | отсутствует |
| Cummins, ISL340 50 | отсутствует |
| Cummins, ISL360 50 | отсутствует |
| КАМАЗ, 740.705-300 | 740705 |

Руководитель органа по сертификации



Г.Д. Черненко
инициалы, фамилия

Дата оформления «13» марта 2019 г.

ОДОБРЕНИЕ ТИПА ТРАНСПОРТНОГО СРЕДСТВА УТВЕРЖДЕНО.

Внесена запись в реестр за № TC RU E-RU.MP03.00947 от

11 апреля 2019 г.

Руководитель
(заместитель руководителя)

РОССТАНДАРТА
наименование уполномоченного
органа государственного управления



подпись

А.В. Кулешов
инициалы, фамилия

Приложение № 1

Стр. 3

к одобрению типа транспортного средства № TC RU E-RU.MP03.00947

ОБЩИЕ ХАРАКТЕРИСТИКИ ТРАНСПОРТНОГО СРЕДСТВА

| | | | |
|---|---|------------------------|------------------------|
| Колесная формула / ведущие колеса | 6 x 6 / все | | |
| Схема компоновки транспортного средства | кабина над двигателем | | |
| Расположение двигателя | переднее продольное | | |
| Исполнение загрузочного пространства | крановое оборудование в составе: дополнительной рамы с гидравлическими опорами; поворотной платформы с кабиной управления и грузовой лебедкой; секционной телескопической стрелы с грузовым канатом и крюковой подвеской; гидромеханической трансмиссии привода кранового оборудования; электрооборудования и приборов безопасности | | |
| Назначение | для выполнения строительно-монтажных и погрузочно-разгрузочных работ | | |
| Кабина | цельнометаллическая, двухдверная, двух- или трехместная, со спальным местом или без него, откидывающаяся вперед | | |
| Габаритные размеры, мм | | | |
| - длина | 12000 | | |
| - ширина | 2550 | | |
| - высота | 4000 | | |
| База, мм | 3690 + 1320 | | |
| Колея колес, мм | 2050 | | |
| Масса транспортного средства в снаряженном состоянии, кг | 22350 | | |
| Технически допустимая максимальная масса транспортного средства, кг | 22500 | | |
| Технически допустимая максимальная масса, приходящаяся на каждую из осей транспортного средства, начиная с передней оси, кг | 6500 / 8000 / 8000 | | |
| Технически допустимая максимальная масса автопоезда, кг | буксировка прицепа не предусмотрена | | |
| Максимальная масса прицепа, кг | | | |
| для транспортных средств на шасси | 43118-A5 | 43118-RR | 43118-RS |
| Двигатель внутреннего сгорания (марка, тип) | Cummins, ISB6.7E5300; | Cummins, ISL340 50; | Cummins, ISL360 50; |
| | четырёхтактный дизель | | |
| - количество и расположение цилиндров | 6, рядное | | |
| - рабочий объем цилиндров, см ³ | 6700 | 8880 | |
| - степень сжатия | 17,3±0,3 | 16,3±0,3 | |
| - максимальная мощность, кВт (мин ⁻¹), по Правилам ООН № 85 | 215 (2500) | 245 (2100) | 258 (2100) |
| - максимальный крутящий момент, Н·м (мин ⁻¹) | 1087 (1300) | 1482 (1400) | 1532 (1400) |
| Топливо | дизельное | | |
| Система питания (тип) | непосредственное впрыскивание топлива с общей рампой | | |
| Блок управления (маркировка) | Cummins, CM2880 | | |
| ТНВД (тип, маркировка) | Bosch, CR/CP3S3/L110 | Cummins, CCR 1600 | |
| Форсунки (тип, маркировка) | Bosch, CRIN2 (0 445 120 329) | Bosch, 0445 | |
| Нагнетатель воздуха (тип, маркировка) | Holset, HE351W | Holset, HE400WG | |
| Воздушный фильтр (тип, маркировка) | Автоагрегат, ФВ728.1109510 или ФВ721.1109510-10 | | |
| Глушитель шума впуска (маркировка) | функцию глушителя шума впуска выполняет воздушный фильтр | | |
| Система выпуска и нейтрализации отработавших газов | один глушитель, система нейтрализации отработавших газов | | |
| Нейтрализаторы (маркировка) | встроен в глушитель | | |
| Глушители (маркировка) | 4378055 (A051E060) | A053M298 | |

Приложение № _____

Стр. _____

к одобрению типа транспортного средства № _____

Одобрение типа транспортного средства № TC RU E-RU.MP03.00947Стр. 4

Приложение № 1

| | | | | | | |
|--|--|--------|-------------------|--|--|--------|
| для транспортных средств на шасси | 43118-50 | | | | | |
| Двигатель внутреннего сгорания (марка, тип) | КАМАЗ, 740.705-300; четырёхтактный дизель | | | | | |
| - количество и расположение цилиндров | 8, V-образное | | | | | |
| - рабочий объем цилиндров, см ³ | 11762 | | | | | |
| - степень сжатия | 18,0±0,4 | | | | | |
| - максимальная мощность, кВт (мин ⁻¹), по Правилам ООН № 85 | 221 (1900) | | | | | |
| - максимальный крутящий момент, Н·м (мин ⁻¹) | 1275 (1300) | | | | | |
| Топливо | дизельное | | | | | |
| Система питания (тип) | непосредственное впрыскивание топлива с общей рампой | | | | | |
| Блок управления (маркировка) | Bosch, EDC7UC31-14J0 (0 281 020 114) | | | | | |
| ТНВД (тип, маркировка) | Bosch, CP3.4 (0 445 020 089) | | | | | |
| Форсунки (тип, маркировка) | Bosch, CRIN 2 (0 445 120 153) | | | | | |
| Нагнетатель воздуха (тип, маркировка) | Borg Warner Turbo Systems, S300G или Holset, HE400WG или Cummins Turbo Technologies или Kangyue Technology, JP100K или CZ, C31 | | | | | |
| Воздушный фильтр (тип, маркировка) | Автоагрегат, ФВ725.1109510-10 | | | | | |
| Глушитель шума впуска (маркировка) | функцию глушителя шума впуска выполняет воздушный фильтр | | | | | |
| Система выпуска и нейтрализации отработавших газов | один глушитель, система нейтрализации отработавших газов | | | | | |
| Нейтрализаторы (маркировка) | встроен в глушитель | | | | | |
| Глушители (маркировка) | DINEX, 59389 или ТехноКом, 14РКа5490-1206010-02 | | | | | |
| Трансмиссия | механическая | | | | | |
| Сцепление (марка, тип) | ZF&SACHS или DÖNMEZ или Changchun Yidong Clutch, или Prawolf (Huzhou) Clutch Co., Ltd. или ООО «Ледов-ПАМ», сухое, однодисковое | | | | | |
| Коробка передач (марка, тип) | КАМАЗ, 154; | | ZF 9S1310TO; | | ZF 16S1820TO, ZF 16S1822TO, ZF 16S1825TO, ZF 16S2220TO; | |
| | с ручным управлением | | | | | |
| - число передач и передаточные числа | 10-вперед, 2-назад | | 9-вперед, 1-назад | | 16-вперед, 2-назад | |
| | нижнее | высшее | | | нижнее | высшее |
| пониженная | — | — | 9,480 | | — | — |
| I | 7,820 | 6,380 | 6,580 | | 13,80 | 11,54 |
| II | 4,030 | 3,290 | 4,680 | | 9,49 | 7,93 |
| III | 2,500 | 2,040 | 3,480 | | 6,53 | 5,46 |
| IV | 1,530 | 1,250 | 2,620 | | 4,57 | 3,82 |
| V | 1,000 | 0,815 | 1,890 | | 3,02 | 2,53 |
| VI | — | — | 1,350 | | 2,08 | 1,74 |
| VII | — | — | 1,000 | | 1,43 | 1,20 |
| VIII | — | — | 0,750 | | 1,00 | 0,84 |
| З.Х. | 7,380 | 6,020 | 8,970 | | 12,92 | 10,80 |
| Раздаточная коробка (тип) | механическая, двухступенчатая, с блокировкой межосевого дифференциала | | | | | |
| - число передач и передаточные числа | 2 | | | | | |
| высшее | 0,917 или 0,872 | | | | | |
| нижнее | 1,662 или 1,593 | | | | | |
| Главная передача (тип) | двойная, с блокируемым межколесным дифференциалом | | | | | |
| - передаточное число | 5,94 или 6,53 или 7,22 | | | | | |



Одобрение типа транспортного средства № _____

Стр. _____

Одобрение типа транспортного средства № TC RU E-RU.MP03.00947
 Приложение № 1

Стр. 5

| | | | |
|--|--|--|--------------------------------|
| Подвеска Передняя (описание) | зависимая, рессорная, с гидравлическими амортизаторами, со стабилизатором поперечной устойчивости или без него | | |
| Задняя (описание) | зависимая, рессорно-балансирная, с реактивными штангами | | |
| Рулевое управление (описание) | с гидроусилителем | | |
| - рулевой механизм (тип) | «винт - шариковая гайка - рейка - сектор» | | |
| Тормозные системы Рабочая (описание) | пневматический двухконтурный привод, с разделением контуров на переднюю ось и заднюю тележку, с АБС, тормозные механизмы всех колес барабанные | | |
| Запасная (описание) | каждый из контуров рабочей тормозной системы | | |
| Стояночная (описание) | привод от пружинных энергоаккумуляторов к тормозным механизмам колес задней тележки | | |
| Вспомогательная (износостойкая) (описание) | моторный тормоз-замедлитель | | |
| Шины | обозначение размера | индекс несущей способности для максимально допустимой нагрузки | обозначение категории скорости |
| | 425/85R21 | 146 или 156 | К или J или G |
| | 390/95R20 | 156 | J |
| Оборудование транспортного средства | - оборудование шасси: кондиционер (по заказу), устройство вызова экстренных оперативных служб | | |

Руководитель органа по сертификации



Подпись

Г.Д. Черненко
инициалы, фамилия

Одобрение типа транспортного средства № _____

Стр. _____

Приложение № 2

Стр. 6

к одобрению типа транспортного средства № TC RU E-RU.MP03.00947

**Перечень документов, явившихся основанием для оформления
ОДОБРЕНИЯ ТИПА ТРАНСПОРТНОГО СРЕДСТВА**

| Элементы объектов технического регулирования, в отношении которых установлены требования безопасности | Наименование и происхождение документа, подтверждающего соответствие | Номер документа и дата выпуска |
|---|---|---|
| 1 | 2 | 3 |
| Кондиционеры и холодильное оборудование, пункт 12 TP TC 018/2011 | Декларация о соответствии, Акционерное общество «Клинцовский автокрановый завод», Российская Федерация | ЕАЭС NRU Д-RU.MP03.B.00968/19 с 07.03.2019 г. по 06.03.2023 г. |
| Оснащение устройством вызова экстренных оперативных служб, пункт 13 ¹ TP TC 018/2011 | — " — | — " — |
| Интерфейс, пункт 15 TP TC 018/2011 | — " — | — " — |
| Световозвращатели, Правила ООН № 3-02 | Одобрение типа, Орган по сертификации механических транспортных средств и прицепов, их составных частей и предметов оборудования «САТР-ФОНД» Межотраслевого Фонда «Сертификация автотранспорта САТР», РОСС RU.0001.11MT02, Российская Федерация | TC RU K-RU.MT02.00046.P4 с 26.11.2018 г. по 17.05.2021 г. |
| | Сообщение, Государственный комитет Российской Федерации по стандартизации и метрологии, Российская Федерация | E22 3-02 98514 Ext. 1 от 12.01.2000 г., E22 3-02 99507 от 27.05.1999 г. |
| Устройства для освещения заднего регистрационного знака, Правила ООН № 4-00 | Одобрение типа, Орган по сертификации механических транспортных средств и прицепов, их составных частей и предметов оборудования «САТР-ФОНД» Межотраслевого Фонда «Сертификация автотранспорта САТР», РОСС RU.0001.11MT02, Российская Федерация | TC RU K-RU.MT02.00046.P4 с 26.11.2018 г. по 17.05.2021 г. |
| Указатели поворота, Правила ООН № 6-01 | — " — | — " — |
| Габаритные огни, сигналы торможения, Правила ООН № 7-02 | — " — | — " — |
| Устойчивость к воздействию внешних источников электромагнитного излучения и электромагнитная совместимость, Правила ООН №№ 10-03, 10-04 | — " — | — " — |
| Эффективность тормозных систем, Правила ООН № 13-11 | — " — | — " — |
| Места крепления ремней безопасности, Правила ООН № 14-07 | — " — | — " — |



Приложение № _____

Стр. _____

к одобрению типа транспортного средства № _____

Одобрение типа транспортного средства № TC RU E-RU.MP03.00947Стр. 7

Приложение № 2

| 1 | 2 | 3 |
|--|--|--|
| Оснащение транспортных средств удерживающими системами, Правила ООН № 16-06 | Одобрение типа, Орган по сертификации механических транспортных средств и прицепов, их составных частей и предметов оборудования «САТР-ФОНД» Межотраслевого Фонда «Сертификация автотранспорта САТР», РОСС RU.0001.11MT02, Российская Федерация | TC RU K-RU.MT02.00046.P4 с 26.11.2018 г. по 17.05.2021 г. |
| Прочность сидений и их креплений, Правила ООН № 17-08 | — " — | — " — |
| Защита транспортного средства от несанкционированного использования, Правила ООН № 18-03 | — " — | — " — |
| Передние противотуманные фары, Правила ООН №№ 19-03, 19-04 | — " — | — " — |
| Фонари заднего хода, Правила ООН № 23-00 | — " — | — " — |
| Выбросы, Правила ООН № 24-03 | — " — | — " — |
| Оснащение звуковыми сигнальными приборами, Правила ООН № 28-00 | — " — | — " — |
| Защитные свойства кабин, Правила ООН № 29-02 | — " — | — " — |
| Пожарная безопасность, Правила ООН № 34-03 | — " — | — " — |
| Задние противотуманные огни, Правила ООН № 38-00 | — " — | — " — |
| Механизмы измерения скорости, Правила ООН № 39-00 | — " — | — " — |
| Оснащение безопасными стеклами, Правила ООН №№ 43-00, 43-01 | Сообщение, Федеральное агентство по техническому регулированию и метрологии, Российская Федерация | E22 43R00 0137 Ext.01 от 03.02.2017 г. |
| | Декларация о соответствии, Акционерное общество «Клинцовский автокрановый завод», Российская Федерация | ЕАЭС N RU Д-RU.MP03.B.00969/19 с 07.03.2019 г. по 06.03.2023 г. |
| Оснащение устройствами непрямого обзора, Правила ООН №№ 46-02, 46-04 | Одобрение типа, Орган по сертификации механических транспортных средств и прицепов, их составных частей и предметов оборудования «САТР-ФОНД» Межотраслевого Фонда «Сертификация автотранспорта САТР», РОСС RU.0001.11MT02, Российская Федерация | TC RU K-RU.MT02.00046.P4 с 26.11.2018 г. по 17.05.2021 г. |



Одобрение типа транспортного средства № _____

Стр. _____

Одобрение типа транспортного средства № TC RU E-RU.MP03.00947
 Приложение № 2

Стр. 8

| 1 | 2 | 3 |
|--|---|---|
| Оснащение устройствами освещения и световой сигнализации, Правила ООН № 48-04 | Одобрение типа, Орган по сертификации механических транспортных средств и прицепов, их составных частей и предметов оборудования «САТР-ФОНД» Межотраслевого Фонда «Сертификация автотранспорта САТР», РОСС RU.0001.11MT02, Российская Федерация | TC RU K-RU.MT02.00046.P4 с 26.11.2018 г. по 17.05.2021 г. |
| | Декларация о соответствии, Акционерное общество «Клинцовский автокрановый завод», Российская Федерация | EAЭС N RU Д-RU.MP03.B.00970/19 с 07.03.2019 г. по 06.03.2023 г. |
| Выбросы, Правила ООН № 49-05 (уровень выбросов В2, уровень требований в отношении бортовой диагностики, долговечности, контроля NOx - «G») (экологический класс 5) | Одобрение типа, Орган по сертификации механических транспортных средств и прицепов, их составных частей и предметов оборудования «САТР-ФОНД» Межотраслевого Фонда «Сертификация автотранспорта САТР», РОСС RU.0001.11MT02, Российская Федерация | TC RU K-RU.MT02.00046.P4 с 26.11.2018 г. по 17.05.2021 г. |
| Внешний шум, Правила ООН № 51-02 (с учетом примечания 14 к таблице приложения № 2 к ТР ТС 018/2011), 51-02 | — " — | — " — |
| Оснащение шинами*, Правила ООН № 54-00 | — " — | — " — |
| Оснащение задними защитными устройствами транспортных средств для перевозки грузов, Правила ООН № 58-02 | Декларация о соответствии, Акционерное общество «Клинцовский автокрановый завод», Российская Федерация | EAЭС N RU Д-RU.MP03.B.00971/19 с 07.03.2019 г. по 06.03.2023 г. |
| Травмобезопасность наружных выступов, Правила ООН № 61-00 | Одобрение типа, Орган по сертификации механических транспортных средств и прицепов, их составных частей и предметов оборудования «САТР-ФОНД» Межотраслевого Фонда «Сертификация автотранспорта САТР», РОСС RU.0001.11MT02, Российская Федерация | TC RU K-RU.MT02.00046.P4 с 26.11.2018 г. по 17.05.2021 г. |
| Оснащение боковыми защитными устройствами транспортных средств для перевозки грузов, Правила ООН № 73-01 | Декларация о соответствии, Акционерное общество «Клинцовский автокрановый завод», Российская Федерация | EAЭС N RU Д-RU.MP03.B.00991/19 с 12.03.2019 г. по 11.03.2023 г. |
| Рулевое управление, Правила ООН № 79-01 | Одобрение типа, Орган по сертификации механических транспортных средств и прицепов, их составных частей и предметов оборудования «САТР-ФОНД» Межотраслевого Фонда «Сертификация автотранспорта САТР», РОСС RU.0001.11MT02, Российская Федерация | TC RU K-RU.MT02.00046.P4 с 26.11.2018 г. по 17.05.2021 г. |
| Максимальная мощность, Правила ООН № 85-00 | — " — | — " — |
| Дневные ходовые огни, Правила ООН № 87-00 | — " — | — " — |



Одобрение типа транспортного средства № _____

Стр. _____

Одобрение типа транспортного средства № TC RU E-RU.MP03.00947
 Приложение № 2

Стр. 9

| 1 | 2 | 3 |
|--|--|--|
| Оснащение устройствами ограничения максимальной скорости, Правила ООН № 89-00 | Одобрение типа, Орган по сертификации механических транспортных средств и прицепов, их составных частей и предметов оборудования «САТР-ФОНД» Межотраслевого Фонда «Сертификация автотранспорта САТР», РОСС RU.0001.11MT02, Российская Федерация | TC RU K-RU.MT02.00046.P4 с 26.11.2018 г. по 17.05.2021 г. |
| Боковые габаритные фонари, Правила ООН № 91-00 | — " — Сообщение, Государственный комитет Российской Федерации по стандартизации и метрологии, Российская Федерация | — " — E22 91-00 98514 Ext. 1 от 12.01.2000 г. |
| Фары ближнего и дальнего света, Правила ООН №№ 112-00, 112-01 | Одобрение типа, Орган по сертификации механических транспортных средств и прицепов, их составных частей и предметов оборудования «САТР-ФОНД» Межотраслевого Фонда «Сертификация автотранспорта САТР», РОСС RU.0001.11MT02, Российская Федерация | TC RU K-RU.MT02.00046.P4 с 26.11.2018 г. по 17.05.2021 г. |
| Уровень шума от качения шин*, Правила ООН № 117-02, стадия 2 | — " — | — " — |
| Сопротивление качению шин*, Правила ООН № 117-02, стадия 2 | — " — | — " — |
| Органы управления транспортных средств - идентификация, Правила ООН № 121-00 | — " — | — " — |
| Системы отопления, Правила ООН № 122-00 | — " — | — " — |
| Замки и петли дверей, Глобальные технические правила ООН № 1 | — " — | — " — |
| Внутренний шум, пункт 2 приложения № 3 к ТР ТС 018/2011 | — " — | — " — |
| Содержание вредных (загрязняющих) веществ в воздухе обитаемого помещения транспортного средства, пункт 3 приложения № 3 к ТР ТС 018/2011 | — " — | — " — |
| Устойчивость, пункт 4 приложения № 3 к ТР ТС 018/2011 | Декларация о соответствии, Акционерное общество «Клинцовский автокрановый завод», Российская Федерация | ЕАЭС N RU Д-RU.MP03.B.00972/19 с 07.03.2019 г. по 06.03.2023 г. |
| Передняя обзорность, пункт 5 приложения № 3 к ТР ТС 018/2011 | Одобрение типа, Орган по сертификации механических транспортных средств и прицепов, их составных частей и предметов оборудования «САТР-ФОНД» Межотраслевого Фонда «Сертификация автотранспорта САТР», РОСС RU.0001.11MT02, Российская Федерация | TC RU K-RU.MT02.00046.P4 с 26.11.2018 г. по 17.05.2021 г. |

Одобрение типа транспортного средства № _____

Стр. _____

Одобрение типа транспортного средства № TC RU E-RU.MP03.00947
 Приложение № 2

Стр. 10

| 1 | 2 | 3 |
|--|---|---|
| Вентиляция, отопление и кондиционирование, пункт 6 приложения № 3 к ТР ТС 018/2011 | Одобрение типа, Орган по сертификации механических транспортных средств и прицепов, их составных частей и предметов оборудования «САТР-ФОНД» Межотраслевого Фонда «Сертификация автотранспорта САТР», РОСС RU.0001.11MT02, Российская Федерация | TC RU K-RU.MT02.00046.P4 с 26.11.2018 г. по 17.05.2021 г. |
| Весовые ограничения, действующие в отношении транспортных средств, пункт 14 приложения № 3 к ТР ТС 018/2011 | Декларация о соответствии, Акционерное общество «Клинцовский автокрановый завод», Российская Федерация | EAЭС N RU Д-RU.MP03.B.00973/19 с 07.03.2019 г. по 06.03.2023 г. |
| Оснащение устройством вызова экстренных оперативных служб, пункт 16 приложения № 3 к ТР ТС 018/2011 | Одобрение типа, Орган по сертификации механических транспортных средств и прицепов, их составных частей и предметов оборудования «САТР-ФОНД» Межотраслевого Фонда «Сертификация автотранспорта САТР», РОСС RU.0001.11MT02, Российская Федерация | TC RU K-RU.MT02.00046.P4 с 26.11.2018 г. по 17.05.2021 г. |
| Требования к автокранам и транспортным средствам, оснащенным кранами-манипуляторами, пункт 1.4 приложения № 6 к ТР ТС 018/2011 | Декларация о соответствии, Акционерное общество «Клинцовский автокрановый завод», Российская Федерация | EAЭС N RU Д-RU.MP03.B.00974/19 с 07.03.2019 г. по 06.03.2023 г. |
| Маркировка и возможность идентификации, приложение № 7 к ТР ТС 018/2011 | — " — | EAЭС N RU Д-RU.MP03.B.00968/19 с 07.03.2019 г. по 06.03.2023 г. |

* Допускается установка шин, соответствующих критериям размерности, минимально допустимого индекса нагрузки и минимальной скоростной категории и имеющих иные подтверждающие соответствие документы (при наличии на шинах маркировки по Правилам ООН № 54, а также по Правилам ООН № 117 при условии представления в орган по сертификации информации об указанной маркировке).

Руководитель органа по сертификации



Г.Д. Черненко
 инициалы, фамилия

Одобрение типа транспортного средства № _____

Стр. _____

Приложение № 3

Стр. 11

к одобрению типа транспортного средства № TC RU E-RU.MP03.00947

ОПИСАНИЕ МАРКИРОВКИ ТРАНСПОРТНОГО СРЕДСТВА

| | |
|------|---|
| 1. | Место расположения и форма единого знака обращения на рынке государств - членов Таможенного союза: |
| | На табличке изготовителя. |
| | Единый знак обращения на рынке государств - членов Таможенного союза наносится в соответствии с Решением Комиссии Таможенного союза от 15 июля 2011 г. № 711. |
| 2. | Место расположения таблички изготовителя: |
| | В проеме правой двери кабины или на раме слева, за кабиной управления оборудованием. |
| 3. | Место расположения идентификационного номера: |
| 3.1. | На табличке изготовителя. |
| 3.2. | На раме, справа, в задней части. |
| 4. | Структура и содержание идентификационного номера (номеров) транспортных средств: |

| | | | | | | | | | | | | | | | | |
|---|---|---|---|---|---|---|---|---|----|----|----|----|----|----|----|----|
| 1 | 2 | 3 | 4 | 5 | 6 | 7 | 8 | 9 | 10 | 11 | 12 | 13 | 14 | 15 | 16 | 17 |
| X | 8 | 9 | 5 | 5 | 7 | 2 | 9 | 5 | ? | ? | A | H | 5 | ? | ? | ? |

| | | |
|---------------|--------|--|
| поз. 1 – 3: | X89 | Международный идентификационный код изготовителя (WMI): – код изготовителя (см. также поз. 12 – 14), указывающий на то, что объем производства не превышает 500 ед. в год |
| поз. 4 – 9: | 557295 | Описательная часть идентификационного номера (VDS): – условное обозначение типа транспортного средства |
| поз. 10 – 17: | | Указательная часть идентификационного номера (VIS): |
| поз. 10: | ? | – код года выпуска согласно Таблице 1 приложения № 7 к ТР ТС 018/2011 |
| поз. 11: | ? | – цифра или буква по усмотрению изготовителя в соответствии с пунктом 1.2.1 приложения № 7 к ТР ТС 018/2011 |
| поз. 12 – 14: | AH5 | – код изготовителя (совместно с WMI) - Акционерное общество «Клиновский автокрановый завод» |
| поз. 15 – 17: | ??? | – производственный номер транспортного средства (001-100) |



Руководитель органа по сертификации

Г.Д. Черненко
инициалы, фамилия

Приложение № _____

Стр. _____

к одобрению типа транспортного средства № _____

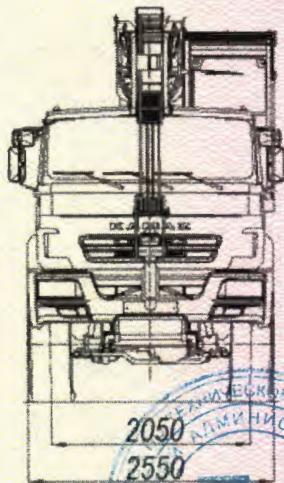
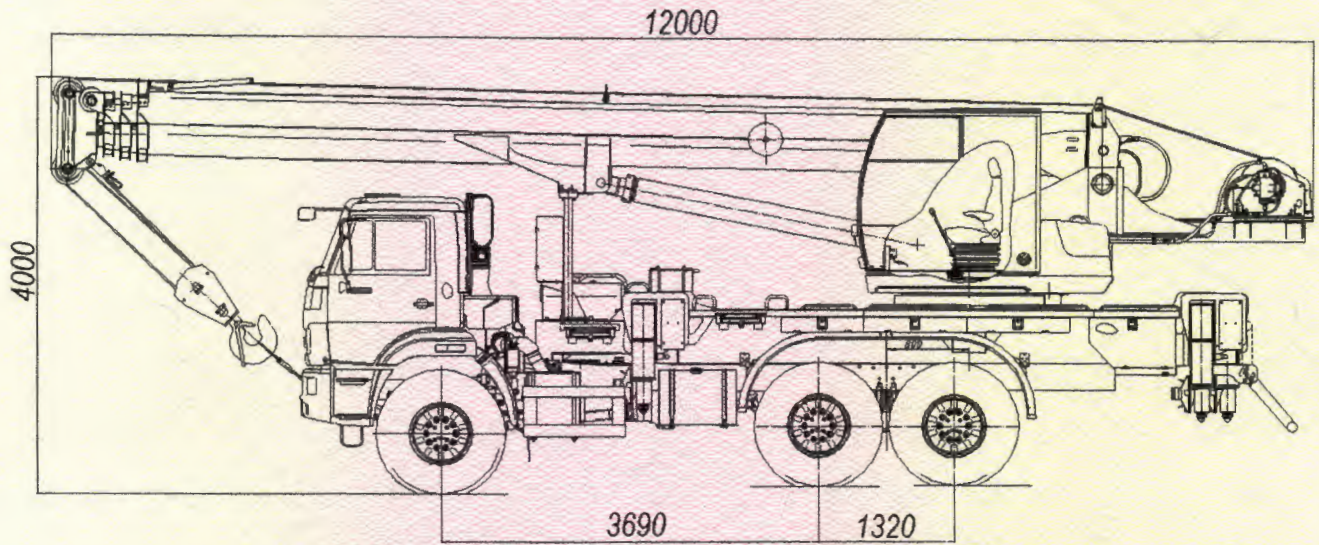
Приложение № 4

Стр. 12

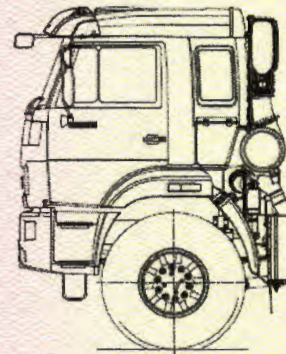
к одобрению типа транспортного средства № TC RU E-RU.MP03.00947

ОБЩИЙ ВИД ТРАНСПОРТНОГО СРЕДСТВА

тип КС-55729-5К-3, коммерческое наименование кран автомобильный



вариант исполнения кабины



Приложение №

Стр.

к одобрению типа транспортного средства №