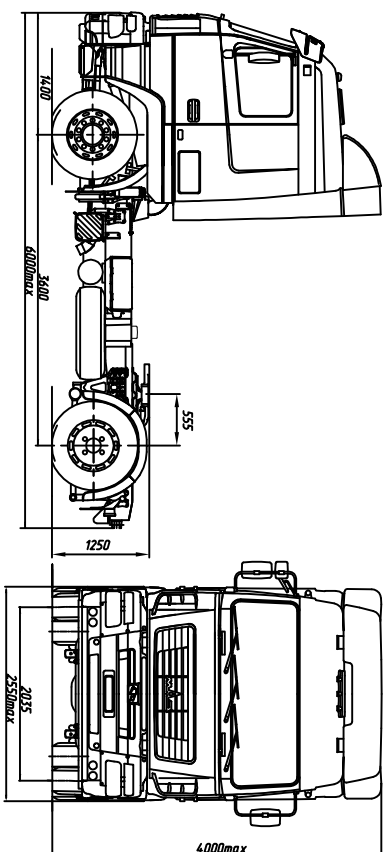


Евро-5 **МАЗ-544028-520-030**

## СЕДЕЛЬНЫЙ ТЯГАЧ 4x2



### ТЕХНИЧЕСКИЕ ХАРАКТЕРИСТИКИ

Технически допустимая масса автопоезда, кг .....	44000
Технически допустимая общая масса, кг .....	18450
Распределение технически допустимой общей массы:	
на переднюю ось, кг .....	6950
на задний мост, кг .....	11500
Масса, приходящая на опорно-сцепное устройство, кг .....	10500
Полная масса автомобиля в снаряженном состоянии, кг .....	7950
Двигатель .....	WP 12.430E50
Мощность двигателя, кВт (л.с.) .....	316 (430)
Максимальный крутящий момент, Нм (кгсм) .....	2060 (210)
Коробка передач .....	ZF 16S2520 T0
Число передач КП .....	16
Передаточное число моста .....	3.57
Размерность шин .....	315/80 R22.5
Максимальная скорость, км/ч .....	85*
Топливный бак .....	500л
Тип кабины .....	большая "6431"
Задняя подвеска .....	4-х баллонная пневматическая

\* С ограничителем скорости

### Комплектации автомобиля МАЗ-544028

544028-0000520-030 – ABS, ПЭС, ПЭУ, круиз контроль, кондиционер(по заказу), независимый подогреватель двигателя, независимый воздушный отопитель кабины(по заказу), тахограф цифровой, противосолнечный козырек(по заказу), центральный замок(по заказу), магнитола(по заказу), топливный бак 700л.(по заказу), противотуманные фары(по заказу), система мониторинга(по заказу), холодильник(по заказу), электростеклоподъемники(по заказу)

544028-0000520-031 – высота ССУ от уровня дороги 1150 мм  
 шины 315/70 R22.5  
 передаточное число моста 3.45