

# КС-65713-(-) ОВОИД

Автомобильные краны «ГАЛИЧАНИН» грузоподъемностью 50 тонн

# АО «ГАЗКЗ»

Улучшенная серия

**КРАНЫ «ГАЛИЧАНИН» СЕРИИ КС-65713** с длиной стрелы 34,1 метра грузоподъемностью 50,0 тонн и опорным контуром 7,0 (7,2)х7,0 м, способны поднять груз массой 2,2 т на высоту до 50,4 м.

В 2019 году кран был модернизирован; улучшению подверглась гидросистема крана, отопительная система, усилены металлоконструкции с увеличением грузового момента до 175 тм. В базовую комплектацию включены маслоохладитель и освещение опорного контура (четыре светодиодные фары). Предусмотрена возможность буксировки прицепа массой до 22 т.

**СТРЕЛА** овоидного профиля, состоящая из 4 секций и изготовленная из высокопрочной стали, обладает небольшой массой, благодаря чему достигаются отличные грузовысотные характеристики.

### ОПЦИИ:

- удлинитель стрелы (гусек) длиной 9,1 м - 15,1 м;
- противовесы;
- дополнительная лебедка;
- одиночный блок;
- работа с опасными грузами;
- видеокамеры;
- централизованная система смазки;
- буксирное устройство;
- аудиосистема.



\* в зависимости от шасси



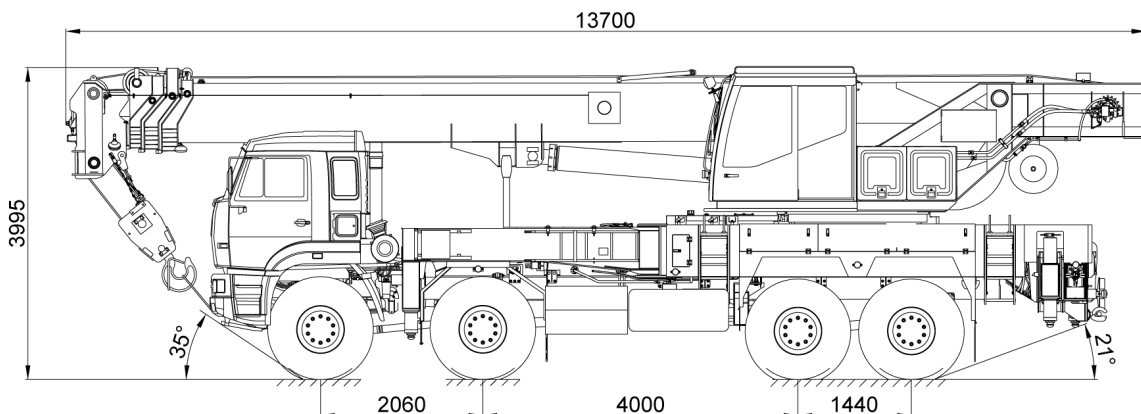
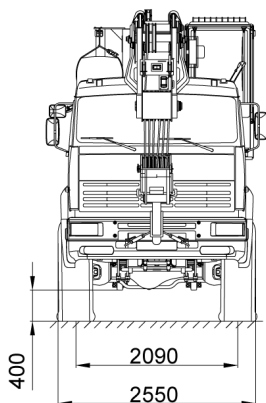
КС-65713-5

**Выпущено и продано более 550 единиц!!!**

МОДЕЛЬ	КС-65713-1	КС-65713-4	КС-65713-5
Шасси	КАМАЗ-65201	УРАЛ-9593	КАМАЗ-6560
Колесная формула	8x4	8x8	8x8
Общая длина, мм	14100	13700	13700
Высота, мм	3980	3995	3995
Ширина, мм	2550	2550	2550
Передний угол свеса	23°	38°	35°
Задний угол свеса	14°	21°	21°
Нагрузка на первую ось, т <sup>1</sup>	7,45	7,8	7,3
Нагрузка на вторую ось, т <sup>1</sup>	7,45	7,8	7,3
Нагрузка на заднюю тележку, т <sup>1</sup>	21,6	23,1	22,9
Масса крана, т <sup>1</sup>	36,5	38,7	37,5
Масса буксируемого прицепа, т	-	12,0	22,0
Набор противовесов, т	2,0+2,0+6,0	0+2,0+2,0+6,0	0+2,0+2,0+6,0

<sup>1</sup> Без удлинителя стрелы и противовесов

### Габаритные размеры КС-65713-5





**КРАНОВАЯ УСТАНОВКА КС-65713**

**ШАССИ КАМАЗ-65201 (8x4) | КАМАЗ-6560 (8x8)**

**| УРАЛ-9593 (8x8)**

Грузоподъемность ..... **50 Т**  
 Грузовой момент ..... **175 ТМ**  
 Длина стрелы ..... **11,5–34,1 м**  
 Рабочий вылет ..... **2,5–32,0 м**  
 Длина удлинителя стрелы ..... **9,1; 15,1 м**

**Максимальная высота подъема крюка:**

- 34,1 м основная стрела ..... **34,5 м**
- 34,1 м основная стрела + 15,1 м удлинитель стрелы ..... **50,4 м**

**Скорость**

подъема/опускания ..... **3,6–38,0 м/мин**

**Скорость вращения**

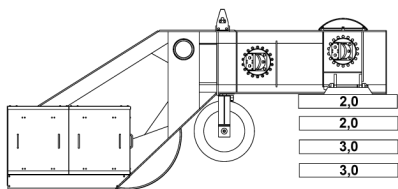
поворотной платформы ..... **до 1,2 об/мин**

Температура эксплуатации ..... **±40 °С**

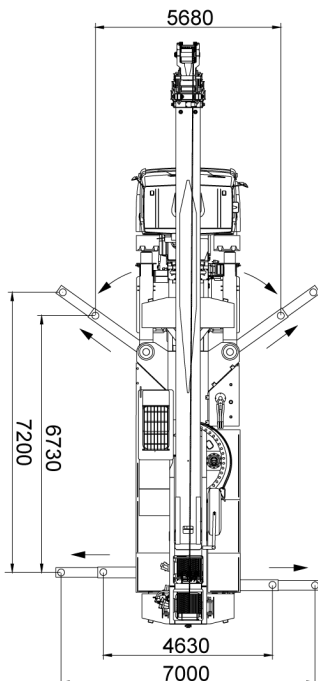
**Двигатель..... Cummins | ЯМЗ | КАМАЗ**

**Транспортная скорость..... 50 км/ч**

**УСТАНОВКА ПРОТИВОВОЕСА**



**ОПОРНЫЙ КОНТУР К-образный на примере КС-65713-1**



**ГРУЗОВЫСОТНЫЕ ХАРАКТЕРИСТИКИ**

**СЕРИИ КС-65713 на примере КС-65713-5**

*В результате модернизации крана, проведенной в 2019 году грузовысотные характеристики были увеличены на 10%*

