

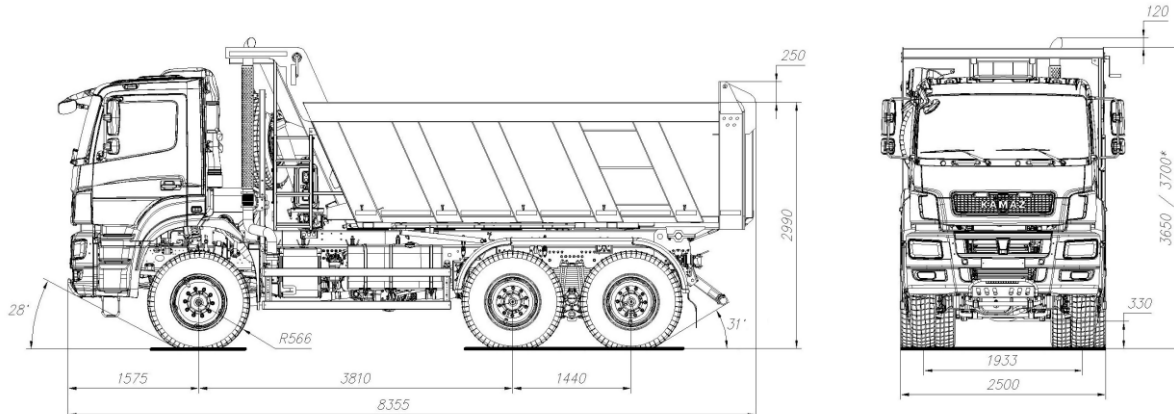


МОЩЬ. ИНТЕЛЛЕКТ. КОМФОРТ



Полноприводный самосвал КАМАЗ-65802-S5 (K4140)

- Комфортабельная кабина на 4-х точечной подвеске
- Новая мощная рама и усиленные ведущие мосты
- Увеличенная грузоподъемность (до 25,2 тонн)
- Обогреваемая платформа из износостойкой стали



Размеры даны для автомобиля полной массы
* - размеры для автомобиля снаряженной массы

Полноприводный самосвал КАМАЗ-65802-S5 (6x6)

Технические характеристики

■ Весовые параметры и нагрузки:

Снаряженная масса автомобиля, кг	15800
- нагрузка на передний мост, кг	6300
- нагрузка на заднюю тележку, кг	9500
Грузоподъемность, кг	25200
Полная масса а/м, кг	41000
- нагрузка на передний мост, кг	9000
- нагрузка на заднюю тележку, кг	32000

■ Двигатель:

Модель	Mercedes-Benz OM 457LA.V/3 (Евро-5)
Тип	дизельный с турбонаддувом, с промежуточным охлаждением наддувочного воздуха
Максимальная полезная мощность, кВт (л.с.)	295 (401)
при частоте вращения коленчатого вала, об/мин.....	1900
Макс. полезный крутящий момент, Нм (кгсм) ...	2000 (204)
при частоте вращения коленчатого вала, об/мин.....	1100
Расположение и число цилиндров	рядное, 6
Рабочий объем, л.....	11,9

■ Система питания:

Вместимость топливного бака, л	350
Вместимость бака с нейтрализующей жидкостью, л	70

■ Электрооборудование:

Напряжение, В	24
Аккумуляторы, В/Ачас	2x12/190

■ Сцепление:

Тип	однодисковое, диафрагменное мод. MFZ 430
Привод	гидравлический с пневмоусилителем

■ Коробка передач:

Модель	ZF 16S2225 TO
Тип	механическая, 16-ступенчатая
Передаточные числа на передачах:	
1 2 3 4 5 6 7 8 3X	
13,8 9,49 6,53 4,57 3,02 2,08 1,43 1,00 12,92	
11,54 7,93 5,46 3,82 2,53 1,74 1,20 0,84 10,8	

■ Раздаточная коробка:

Тип	механическая, двухступенчатая с блокируемым межосевым дифференциалом
Управление	электропневматическое

■ Главная передача:

Тип	двойная, с колесными редукторами
Передаточное отношение	5,262

■ Тормоза:

Привод	пневматический
Размеры: диаметр барабана, мм	420
Ширина тормозных накладок, мм	180

■ Колеса и шины:

Тип колес	дисковые
Тип шин	пневматические, камерные
Размер обода	8,5-24
Размер шин	12.00 R24

■ Кабина:

Тип	расположенная над двигателем
Исполнение	без спального места
Подвеска кабины	4-х точечная пружинная

■ Самосвальная установка:

Модель	НЕФА3
Объем платформы, куб. м	16
Угол подъема платформы, град	50
Исполнение	обогрев выхлопными газами, полог с механизмом скручивания, дополнительная лестница
Материал платформы и толщина	днище - 6мм, сталь HARDOX 450; борта - 5мм, сталь S500MC
Гидрооборудование	HYVA

■ Характеристика а/м полной массой 41000 кг:

Максимальная скорость, не менее, км/ч	90
Угол преодолеваемого подъема, не менее, %	30 (18°)
Внешний габаритный радиус поворота, м	11,6

■ Дополнительное оборудование:

- Предпусковой подогреватель
- Кондиционер
- Автономный отопитель кабины
- Электронный тахограф
- Аудиоподготовка